

PowerXL™

DC1

Преобразователь частоты



EATON

Powering Business Worldwide

Содержание

0	Информация о руководстве	5
0.1	Целевая аудитория.....	5
0.2	Условные обозначения.....	5
0.3	Сокращения.....	6
0.4	Напряжение сети питания.....	7
0.5	Единицы измерения.....	7
1	Серия DC1	9
1.1	Введение.....	9
1.2	Обзор системы.....	10
1.3	Проверка комплектации.....	11
1.4	Номинальные параметры.....	13
1.4.1	Номинальные параметры на заводской табличке.....	13
1.4.2	Расшифровка каталожного номера.....	14
1.4.3	Общие номинальные эксплуатационные параметры.....	16
1.4.4	Ключевые характеристики.....	19
1.5	Компоновка DC1.....	21
1.6	Ключевые характеристики.....	22
1.7	Параметры выбора.....	24
1.8	Целевое использование.....	25
1.9	Техническое обслуживание и контроль.....	26
1.10	Хранение.....	26
1.11	Зарядка конденсаторов внутреннего звена постоянного тока.....	27
2	Конструкция	29
2.1	Введение.....	29
2.2	Сеть питания.....	30
2.2.1	Конфигурация и подключение сети питания.....	30
2.2.2	Напряжение и частота электрической сети питания.....	31
2.2.3	Баланс напряжения.....	31
2.2.4	Коэффициент нелинейных искажений (КНИ).....	32
2.2.5	Устройства компенсации реактивной мощности.....	33
2.2.6	Сетевые дроссели.....	33
2.3	Безопасность и переключения.....	34
2.3.1	Предохранители и поперечные сечения кабелей.....	34
2.3.2	Устройство защитного отключения (УЗО).....	35
2.3.3	Сетевые контакторы.....	36
2.4	Электромагнитная совместимость (ЭМС).....	36

2.5	Двигатель. Области применения.....	38
2.5.1	Выбор двигателя.....	38
2.5.2	Параллельное подключение двигателей.....	38
2.5.3	Типы подключения трехфазных двигателей.....	40
2.5.4	График зависимости 87 Гц.....	40
2.5.5	Режим обхода.....	42
2.5.6	Подключение взрывозащищенных двигателей.....	43
2.5.7	Синус фильтр.....	43
2.5.8	Однофазные двигатели переменного тока.....	45
2.5.9	Режим работы преобразователя частоты DC1-S2.....	47
3	Установка оборудования.....	49
3.1	Введение.....	49
3.2	Монтаж.....	49
3.2.1	Размещение при монтаже.....	50
3.2.2	Охлаждение.....	50
3.2.3	Монтаж распределительного щита.....	53
3.2.4	Крепление преобразователя частоты.....	55
3.3	Средства электромагнитной совместимости (ЭМС).....	58
3.3.1	Меры по обеспечению ЭМС распределительного щита.....	58
3.3.2	Заземление.....	59
3.3.3	Винт ЭМС.....	60
3.3.4	Винт варистора (VAR).....	61
3.3.5	Экранирование.....	61
3.4	Выполнение электрических подключений.....	63
3.4.1	Подключение силовой схемы.....	64
3.4.2	Подключение схемы управления.....	70
3.4.3	Блок-схемы.....	78
3.4.4	Проверка сопротивления изоляции.....	82
4	Эксплуатация.....	83
4.1	Регламент проверки при выполнении пусконаладочных работ.....	83
4.2	Предупреждения о возможных опасностях при эксплуатации.....	84
4.3	Ввод в эксплуатацию с использованием управляющих клемм (настройки по умолчанию).....	85
5	Сообщения об ошибках.....	89
5.1	Введение.....	89
5.1.1	Сообщения об ошибках.....	89
5.1.2	Подтверждение неисправности (сброс).....	89
5.1.3	Перечень ошибок.....	91

6	Параметры	93
6.1	Блок управления	104
6.1.1	Дисплей	105
6.1.2	Управление меню.....	105
6.1.3	Установка параметров	105
6.1.4	Выбор параметра	106
6.2	Цифровые и аналоговые входы	107
6.2.1	Цифровой вход (DI)	108
6.2.2	Аналоговый вход (AI)	109
6.2.3	Цифровые/аналоговые выходы.....	116
6.2.4	Управление приводами	118
6.2.5	Второе значение продолжительности ускорения и торможения ...	119
6.2.6	Пропуск частоты.....	120
6.2.7	Функция запуска	121
6.2.8	Двигатель.....	123
6.2.9	Заданные значения постоянной частоты	125
6.2.10	График зависимости U/f	127
6.2.11	Торможение.....	131
6.3	Индикатор эксплуатационных параметров	136
6.4	Ввод заданного значения (REF).....	139
7	Последовательный интерфейс (Modbus RTU)	141
7.1	Общие сведения	141
7.1.1	Передача данных	141
7.1.2	Последовательный интерфейс A-B	142
7.2	Параметры Modbus	143
7.3	Рабочий режим Modbus RTU	144
7.3.1	Структура запроса ведущего устройства	145
7.3.2	Структура ответа ведомого устройства	146
7.3.3	Modbus: карта регистров	147
7.3.4	Описание кодов функции	153
8	CANopen	155
8.1	Типы данных	155
8.2	Обзор системы	156
8.2.1	Оконечные резисторы шины.....	157
8.2.2	Скорость передачи данных	157
8.2.3	Задание адреса станции CANopen	158
8.2.4	Параметры для настройки	158
8.3	Перечень объектов	159
8.3.1	Файл электронных таблиц данных (EDS)	159
8.3.2	Объекты, относящиеся к передаче данных	160
8.3.3	Параметр SDO сервера	161
8.3.4	Объекты, относящиеся к производителю	163
8.4	Сообщения об ошибках	166
9	Приложение.....	167
9.1	Особые технические параметры	167
9.1.1	DC1-1D	167
9.1.2	DC1-S2	168
9.1.3	DC1-12	168

9.1.4	DC1-32.....	169
9.1.5	DC1-34.....	169
9.2	Габаритные размеры и типоразмер	170
9.3	Интерфейсная плата ПК	171
9.3.1	DX-COM-STICK	171
9.3.2	drivesConnect.....	173
9.4	Кабели и плавкие предохранители	174
9.5	Сетевые контакторы.....	177
9.6	Тормозные сопротивления	179
9.7	Сетевые дроссели	180
9.8	Дроссели двигателя	182
9.9	Синус-фильтр.....	184

0 Информация о руководстве

В данном руководстве представлена информация, необходимая для правильного выбора, подключения и настройки преобразователя частоты DC1. Приведены подробные данные для указанных версий аппаратного и программного обеспечения. Описаны все типоразмеры серии устройств DC1 с указанием отличий и особых параметров каждого номинала.

0.1 Целевая аудитория

Руководство по эксплуатации MN04020003Z-EN составлено для инженеров и электриков, обладающих необходимыми знаниями для выполнения пуско-наладочных работ.

Предполагается, что специалист, работающий с данным руководством, достаточно компетентен в основах техники и обладает как навыками работы с электрическими системами и механизмами, так и чтением технической документации.

0.2 Условные обозначения

Символы, используемые в руководстве, имеют следующие значения.

► Указания к выполнению

→ Полезные советы

ВНИМАНИЕ

Предупреждение о возможности повреждения материалов или оборудования



ОСТОРОЖНО!

Предупреждение об опасности получения незначительных травм



ОПАСНО!

Предупреждение об опасности получения тяжелых травм или опасности смертельного исхода

Наименования текущей главы и раздела указаны в заголовке каждой страницы.

0 Информация о руководстве

0.3 Сокращения

→ Для более простого восприятия из некоторых рисунков, представленных в руководстве, исключены изображения корпуса и некоторых защитных элементов конструкции преобразователя частоты. Однако необходимо понимать, что эксплуатируемый преобразователь частоты всегда должен находиться в своем корпусе с присутствием всех необходимых защитных элементов.

→ Все технические характеристики, приведенные в данном руководстве, относятся к указанным в нем версиям аппаратного и программного обеспечения.

→ Дополнительная информация о представленном в руководстве оборудовании может быть получена в интернете по адресу:

<http://www.eaton.ru/electrical>

0.3 Сокращения

В руководстве используются следующие сокращения:

dec	Десятичная система
DS	Значения по умолчанию
EMC	Электромагнитная совместимость
FE	Рабочее заземление
FS	Типоразмер
FWD	Прямое движение (поле с вращением по часовой стрелке)
GND	Земля
hex	Шестнадцатиричная система
ID	Идентификатор (уникальный номер)
IGBT	Биполярный транзистор с изолированным затвором
LCD	Жидкокристаллический дисплей
LSB	Наименьшая единица информации
MSB	Наибольшая единица информации
PDS	Силовой привод (магнитная система)
PE	Защитное заземление
PES	ЭМС-подключение к защитному заземлению для экранированных линий
PNU	Номер параметра
REV	Обратное движение (поле с вращением против часовой стрелки)
ro	Только чтение
rw	Чтение/запись
UL	Underwriters Laboratories Inc. — компания по стандартизации и сертификации в области техники безопасности (США)

0.4 Напряжение сети питания

Номинальные значения напряжения основаны на стандартных параметрах электросетей типа «звезда» с заземлением в центральной точке.

В кольцевых электросетях (Европа) номинальное напряжение на выходе энергогенерирующего предприятия соответствует таковому в сети питания конечного потребителя электроэнергии (например, 230 В или 400 В).

В электросетях типа звезды (Северная Америка) номинальное напряжение на выходе энергогенерирующего предприятия превышает напряжение в сети питания конечного потребителя электроэнергии.

Пример: 120 В → 115 В, 240 В → 230 В, 480 В → 460 В.

В широком диапазоне допусков преобразователя частоты DC1 учтены допустимые падения напряжения до 10 % (например, $U_{\text{сети}} - 10\%$), в то время как в категории 400 В учтены параметры американских электросетей 480 В + 10 % (60 Гц).

Допустимые напряжения сети питания для серии DC1 указаны в технических характеристиках в приложении.

Номинальная частота питающего напряжения составляет 50/60 Гц с допусками от 48 до 62 Гц.

0.5 Единицы измерения

Все единицы измерения указаны в системе СИ. Для сертификации оборудования UL, некоторые величины также сопровождаются единицами измерения в британской системе мер и весов.

Таблица 1: Примеры преобразования единиц измерения

Параметр	Британская система	Система СИ	Коэффициент преобразования	Наименование параметра британской системы
Длина	1 дюйм (")	25,4 мм	0,0394	дюйм
Мощность	1 л. с.	0,7457 кВт	1,341	лошадиная сила
Момент	1 фунт-силы·дюйм	0,113 Н·м	8,851	фунт силы на дюйм
Температура	1 °F (T _F)	-17,222 °C (T _F)	$T_F = T_C \cdot 9/5 + 32$	Фаренгейт
Скорость	1 об/мин	1 мин ⁻¹	1	оборотов в минуту
Масса	1 фунт	0,4536 кг	2,205	фунт

0 Информация о руководстве

0.5 Единицы измерения

1 Серия DC1

1.1 Введение

Преобразователи частоты серии DC1 являются наилучшим решением для простого управления частотой трехфазных двигателей с выходной мощностью в диапазоне от 0,37 кВт (230 В) до 11 кВт (400 В) и однофазных двигателей переменного тока с выходной мощностью в диапазоне 0,37–1,1 кВт (230 В).

Преобразователи серии DC1 отличаются компактностью и прочностью конструкции и доступны в трех вариантах типоразмеров (FS1, FS2, FS3) с классами защиты IP20 и IP66. Для класса IP66 также предусмотрена модель с выключателем сетевого питания и средствами непосредственного управления.

Благодаря простоте использования, инновационным технологиям и высокой надежности, преобразователи частоты DC1 идеально подходят для применения в устройствах общего назначения. Наличие встроенного фильтра подавления радиопомех и гибкого интерфейса обеспечивает соответствие преобразователей требованиям машиностроительной отрасли в области оптимизации производственных процессов.

Целостность данных и сокращение времени, необходимого для проведения пусконаладочных работ и технического обслуживания, обеспечивается установленным ПО для настройки параметров с помощью компьютера.

Благодаря большому выбору доступного дополнительного оборудования, существует множество вариантов применения преобразователей.

1.2 Обзор системы

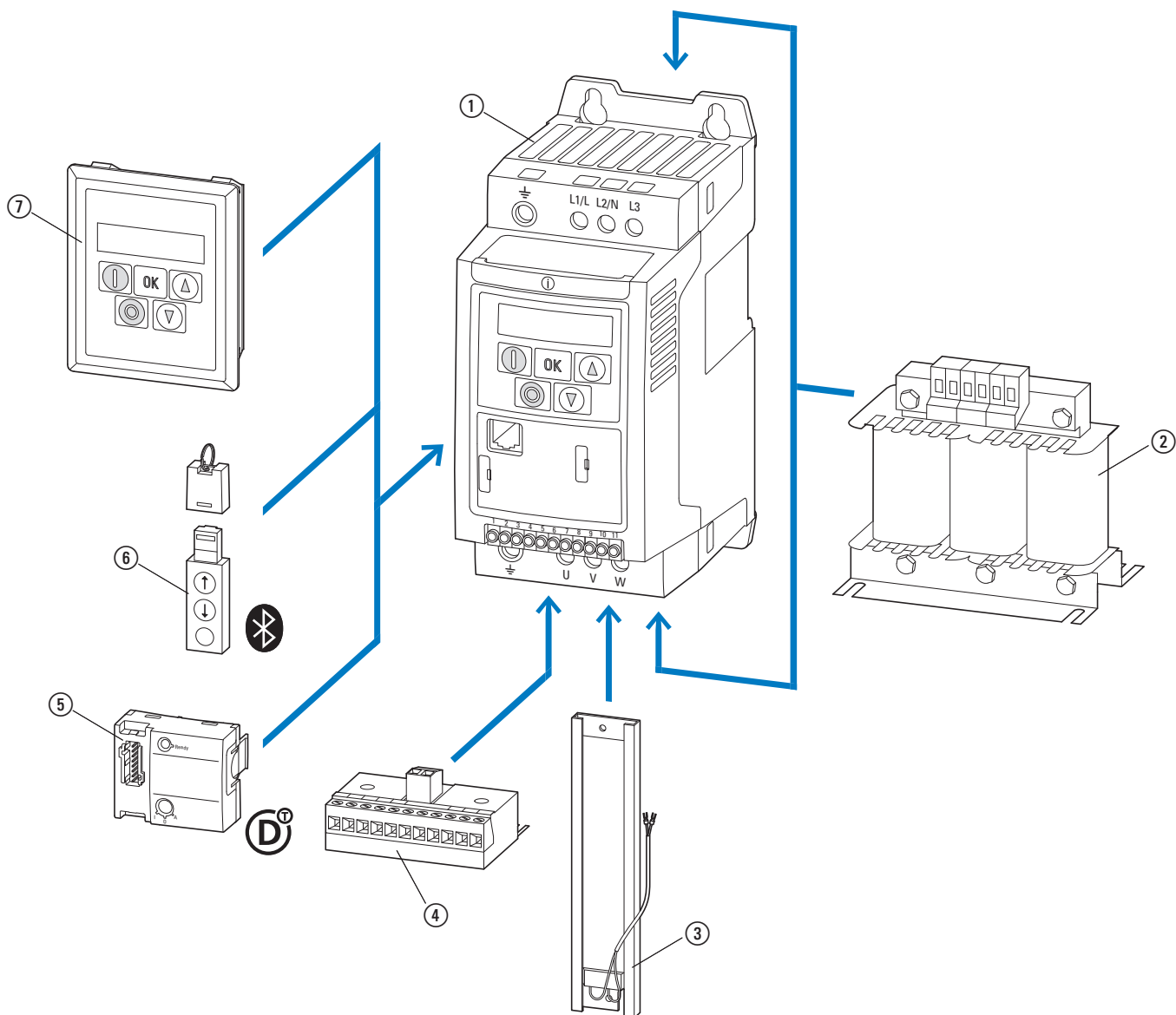


Рисунок 1: Обзор системы преобразователей частоты DC1

- ① DC1-... — преобразователи частоты
- ② DX-LN-... — сетевые дроссели, DX-LM3-... — выходные дроссели, DX-SIN3-... — синусные фильтры
- ③ DX-BR... — тормозной резистор
- ④ DXC-EXT-... — модуль расширения
- ⑤ DXC-NET-... — интерфейсная шина
- ⑥ DX-COM-STICK — модуль связи и другое оборудование (например, DX-CBL-... — соединительный кабель)
- ⑦ DE-KEY-... — кнопочная панель (внешняя)

1.3 Проверка комплектации

→ Перед открытием упаковки следует проверить маркировку на предмет соответствия полученного преобразователя заказанному.

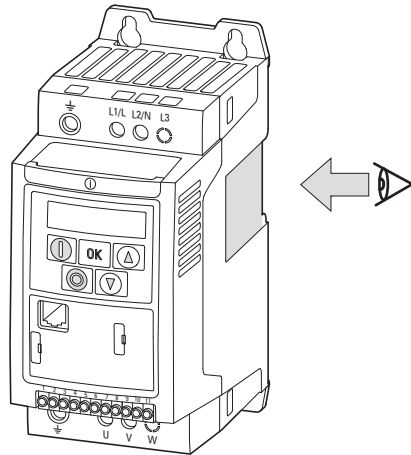


Рисунок 2: расположение заводской таблички преобразователя частоты DC1

Преобразователи частоты DC1 соответствующим образом упаковываются и подготавливаются к транспортировке. Устройства должны быть доставлены потребителю только в оригинальной упаковке с использованием соответствующих транспортных средств с соблюдением всех инструкций и рекомендаций производителя.

Сразу после получения заказа необходимо вскрыть упаковку соответствующим инструментом и убедиться в полноте комплектации оборудования и отсутствии повреждений.

1 Серия DC1

1.3 Проверка комплектации

В комплекте должны присутствовать:

- преобразователь частоты DC1;
- справочная брошюра;
 - IL04020009Z;
 - IL04020013Z для устройств с классом защиты IP66;
 - IL04020014Z для преобразователей частоты серии DC1-S2... для однофазных двигателей переменного тока
- Носитель данных (компакт-диск), содержащий документацию по преобразователям DC1

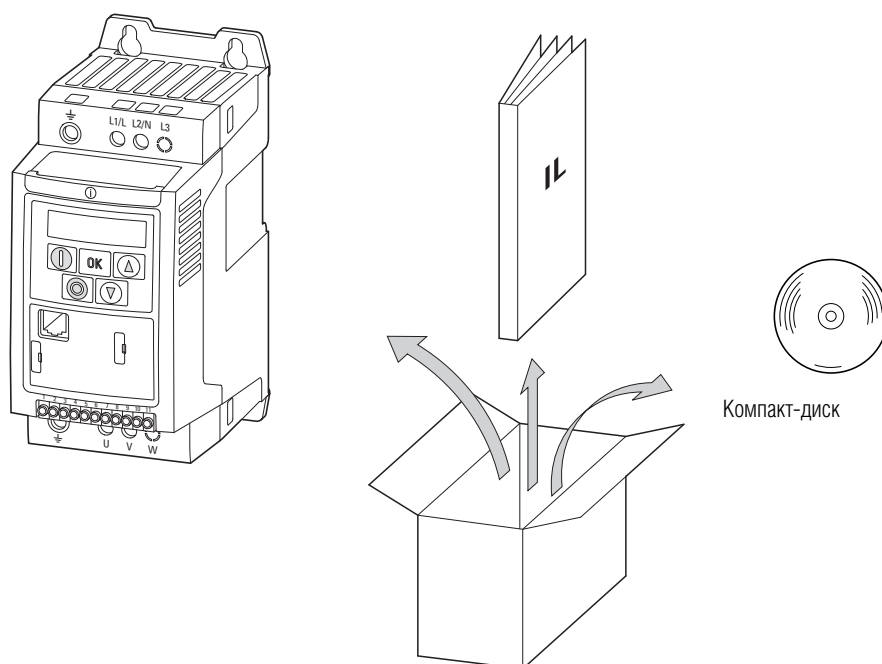


Рисунок 3: Комплект поставки частотного преобразователя DC1

1.4 Номинальные параметры

Напряжение сети питания


Категории преобразователей частоты DC1 в зависимости от напряжения сети питания:

- 110 В: DC1-1D...
- 230 В: DC1-12..., DC1-S2..., DC1-32...
- 400 В: DC1-34...

1.4.1 Номинальные параметры на заводской табличке

Номинальные эксплуатационные параметры DC1 указаны на заводской табличке, расположенной на правой стороне устройства.

Расшифровка обозначений, приведенных на заводской табличке (пример):

Надпись	Значение
DC1-344D1FB-A20N	Каталожный номер: DC1 = преобразователь частоты DC1; 3 = трехфазная сеть питания/трехфазный двигатель; 4 = категория напряжения сети питания 400 В; 4D1 = номинальный рабочий ток 4,1 А (ток на выходе 4,1 А); F = встроенный фильтр подавления радиопомех; V = встроенный тормозной прерыватель; A = светодиодный дисплей (текстовый, 7-разрядный); 20 = класс защиты IP20 N = стандартное базовое устройство
Вход	Номинальные параметры сети питания: – трехфазное переменное напряжение (U_e 3~ AC); – напряжение 380–480 В, частота 50/60 Гц, фазный ток на входе 5,1 А
Выход	Номинальные параметры на выходе (к двигателю): – трехфазное переменное напряжение (0– U_e), фазный ток на выходе 4,1 А; – частота на выходе 0–500 Гц
Мощность	Установленная мощность двигателя: 1,5 кВт (400 В) или 2 л. с. (460 В) для четырехполюсного трехфазного асинхронного двигателя с внутренним или внешним охлаждением с частотой вращения 1500 об/мин (50 Гц) или 1800 об/мин (60 Гц)
S/N	Серийный номер
	Преобразователь частоты является электрическим устройством. Перед подключением преобразователя и выполнением пусконаладочных работ следует прочесть руководство по эксплуатации (в данном случае MN04020003Z-EN)
IP20/В открытом исполнении	Класс защиты корпуса: IP 20, UL (cUL), в открытом исполнении
25072012	Дата производства: 25.07.2012

1 Серия DC1

1.4 Номинальные параметры

1.4.2 Расшифровка каталожного номера

Каталожный номер или номер узла преобразователя частоты серии DC1 состоит из четырех частей:

серия — параметры мощности — модель — версия

Детальное описание:

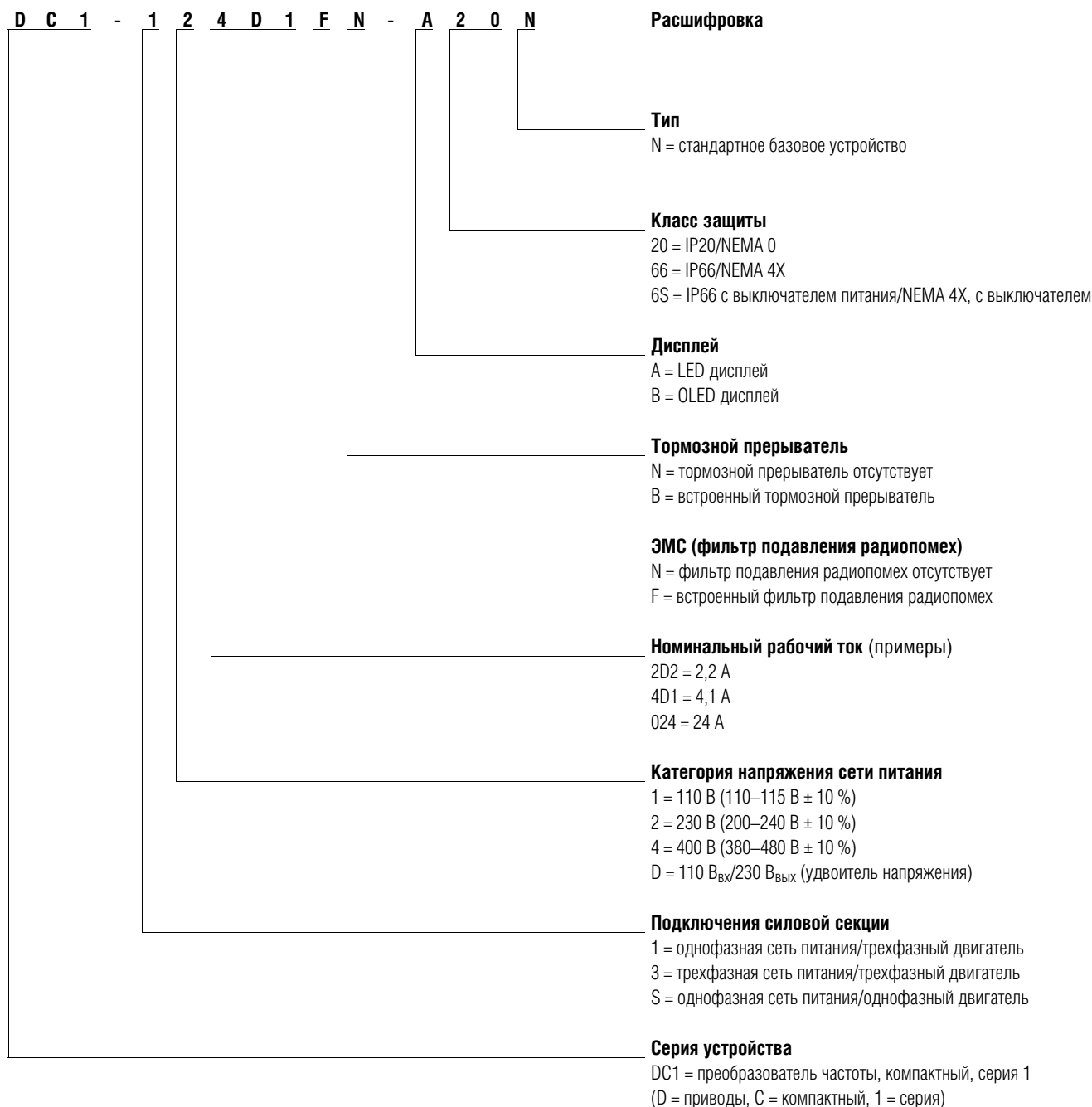


Рисунок 4: расшифровка каталожного номера преобразователей частоты DC1

Примеры каталожных номеров

Надпись	Значение
DC1-124D1FN-A20N	DC1 = преобразователь частоты DC1; 1 = однофазная сеть питания/трехфазный двигатель; 2 = категория напряжения сети питания 230 В (200–240 В ± 10 %); 4D1 = номинальный рабочий ток на выходе 4,1 А; F = встроенный фильтр подавления радиопомех (средства ЭМС); N = встроенный тормозной прерыватель отсутствует; A = 7-разрядный светодиодный дисплей блока управления; 20 = класс защиты IP20/NEMA 0 N = стандартное базовое устройство ¹⁾
DC1-S27D0FB-A20N	DC1 = преобразователь частоты DC1; S = однофазная сеть питания/однофазный двигатель переменного тока; 2 = категория напряжения сети питания 230 В (200–240 В ± 10 %); 7D0 = номинальный рабочий ток (ток на выходе) 7 А; F = встроенный фильтр подавления радиопомех (средства ЭМС); V = встроенный тормозной прерыватель. Для реализации данной функции необходим внешний тормозной резистор (дополнительно); A = 7-разрядный светодиодный дисплей блока управления; 20 = класс защиты IP20/NEMA 0 N = стандартное базовое устройство ¹⁾
DC1-34024NB-A20N	DC1 = преобразователь частоты DC1; 3 = трехфазная сеть питания/трехфазный двигатель; 4 = категория напряжения сети питания 400 В (380–480 В ± 10 %); 024 = номинальный рабочий ток (ток на выходе) 24 А; N = встроенный фильтр подавления радиопомех отсутствует ²⁾ ; V = встроенный тормозной прерыватель. Для реализации данной функции необходим внешний тормозной резистор (дополнительно); A = 7-разрядный светодиодный дисплей блока управления; 20 = класс защиты IP20/NEMA 0 N = стандартное базовое устройство ¹⁾
DC1-342D2FN-A6SN	DC1 = преобразователь частоты DC1; 3 = трехфазная сеть питания/трехфазный двигатель; 4 = категория напряжения сети питания 400 В (380–480 В ± 10 %); 2D2 = номинальный рабочий ток (ток на выходе) 2,2 А; F = встроенный фильтр подавления радиопомех (средства ЭМС); N = встроенный тормозной прерыватель отсутствует; A = 7-разрядный светодиодный дисплей блока управления; 6S = класс защиты IP66/NEMA 4X с переключателями (сетевое питание, чередование фаз, потенциометр) для непосредственного управления; N = стандартное базовое устройство ¹⁾

1) Стандартное исполнение = с шиной Modbus

2) Для преобразователей частоты не оборудованных встроенным ЭМС-фильтром должны быть предприняты дополнительные меры для соответствия параметрам электромагнитной совместимости согласно IEC/EN 61800-3 (например, внешний фильтр подавления радиопомех).



Для соответствия преобразователя DC1... N... без встроенного ЭМС-фильтра требованиям стандарта IEC/EN 61800-3 необходим внешний фильтр подавления радиопомех.

1 Серия DC1

1.4 Номинальные параметры

1.4.3 Общие номинальные эксплуатационные параметры

Технические параметры	Условное обозначение	Единицы измерения	Значение
Общие			
Стандарты			ЭМС: EN 61800-3:2004+A1-2012 Радиопомехи: EN 55011: 2010 Безопасность: EN 61800-5: 2007 Класс защиты: EN 60529: 1992
Сертификаты и декларации производителей о соответствии			CE, UL, cUL, c-Tick
Качество продукции			RoHS, ISO 9001
Устойчивость к климатическим воздействиям	ρ_w	%	средняя влажность воздуха < 95 %, без образования конденсата (EN 50178)
Температура окружающей среды			
Рабочая			
IP20 (NEMA 0)	9	°C	-10 ... +50 (без образования инея и конденсата); -10 ... +45 (DC1-12011... и DC1-32011...) для соответствия UL на протяжении 24 ч
IP66 (NEMA 4X)	9	°C	-10 ... +40 (без образования инея и конденсата);
Хранение	9	°C	-10 ... +60
Электростатический разряд (ESD, EN 61000-4-2:2009)	B	кВ	±4, разряд при непосредственном контакте; ±8, воздушный разряд
Наносекундные импульсные помехи (EFT/B, EN 61000-4-4: 2004)	B	кВ	±1, (частота 5 кГц), клемма управляющего сигнала; ±2, (частота 5 кГц), клеммы подключения двигателя, сетевые клеммы однофазной сети питания; ±4, (частота 5 кГц), клеммы трехфазной сети питания
Перенапряжение (импульсное, EN 61000-4-5: 2006)			
110–115 В, 200–240 В	B	кВ	±1, провод между фазами/фазой и нейтралью; ±2, провод между фазой/нейтралью и заземлением
380–480 В	B	кВ	±2, межфазные; ±4, между фазой и заземлением
Электрическая прочность (искра, EN 61800-5-1: 2007)			
110–115 В, 200–240 В	B	кВ	1,5
380–480 В	B	кВ	2,5
Класс электромагнитных помех (ЭМС)			
Категория и максимальная длина экранированного кабеля двигателя			
C1	I	м	1, только типоразмеры FS1 и FS2 для однофазных сетей питания (110–115 В, 200–240 В)
C2	I	м	5
C3	I	м	25
Размещение при монтаже			Вертикально, углы наклона не более ±30°
Высота над уровнем моря	H	м	0–1000; > 1000 с уменьшением тока нагрузки на 1 % на каждые 100 м; до 2000 м с утверждением UL; до 4000 м (без утверждения UL)
Класс защиты			IP20 (NEMA 0)/IP66 (NEMA 4X)
Защита от прикосновения для силовой шины			BGV A3 (VBG4, защита от прикосновения пальцами и тыльной стороной рук)

1 Серия DC1

1.4 Номинальные параметры

Технические параметры	Условное обозначение	Единицы измерения	Значение
Силовая схема / силовая часть			
Система электропитания			
Номинальное рабочее напряжение			
DC1-1D...	U_e	В	1 ~ 110 (110 В – 0 % ... 115 В +10 %, → $U_2 = 230$ В)
DC1-S2..., DC1-12...	U_e	В	1 ~ 230 (200 В – 10 % ... 240 В +10 %)
DC1-32...	U_e	В	3 ~ 230 (200 В – 10 % ... 240 В +10 %)
DC1-34...	U_e	В	3 ~ 400 (380 В – 10 % ... 480 В +10 %)
Частота напряжения питания	f	Гц	50/60 (48–62 Гц)
Коэффициент мощности	p.f.		> 98
Дисбаланс фаз		%	до 3
Максимальный ток короткого замыкания (напряжение питания)	I_q	кА	5
Частота включения напряжения питания			Не более 1 раза за 30 с
Конфигурация сети питания (сеть питания переменного тока)			Системы заземления TN и TT с глухозаземленной нейтралью. Системы заземления IT только с устройствами контроля изоляции материалов с фазовым переходом. Эксплуатация с сетями с заземленной нейтралью допустима только при максимальном напряжении относительно земли 300 В _{перем}
Двигатель			
Напряжение на выходе			
DC1-1D...	U_2	В	3 ~ 0–2 x U_e (удвоитель напряжения)
DC1-S2	U_2	В	1 ~ 0– U_e (для однофазного двигателя переменного тока)
DC1-12..., DC1-32..., DC1-34...	U_2	В	3 ~ 0– U_e
Частота на выходе			
Диапазон, параметризуемый	f_2	Гц	0–50/60 (до 500 Гц)
Разрешение		Гц	0,1
Ток перегрузки			
на протяжении 60 с		%	150
на протяжении 2 с		%	175
Частота следования импульсов			
FS1	f_{PWM}	кГц	16 (до 32)
FS2, FS3	f_{PWM}	кГц	8 (до 32)
Рабочий режим			
Торможение постоянным током			
Время до включения	t	с	0–25, при остановке, только типоразмер FS1
Функция управления приемистостью двигателя (для подхвата вращающегося двигателя)			
Тормозной прерыватель			
Ток торможения в непрерывном режиме		%	100 (I_e)
Максимальный ток торможения		%	150 на протяжении 60 с

1 Серия DC1

1.4 Номинальные параметры

Технические параметры	Условное обозначение	Единицы измерения	Значение
Управление			
Управляющее напряжение			
Напряжение на выходе (клемма управления 1)	U_C	В	24, пост. ток
Номинальный ток нагрузки (клемма управления 1)	I_1	мА	100
Опорное напряжение (клемма управления 5)	U_S	В	10, пост. ток
Номинальный ток нагрузки (клемма управления 5)	I_5	мА	20
Цифровой вход (DI)			
Количество			3 (4)
Логический уровень			Нарастание
Скорость реакции	t	мс	< 4
Диапазон напряжений на входе Высокий «1»	U_C	В	8–30, пост. ток
Диапазон напряжений на входе Низкий «0»	U_C	В	0–4, пост. ток
Аналоговый вход (AI)			
Количество			1 (2)
Разрешение			12 бит
Точность		%	< 1 от установившегося значения
Скорость реакции	t	мс	< 4
Диапазон напряжений на входе	U_S	В	0–10, пост. ток ($R_i \sim 72 \text{ кОм}$)
Диапазон токов на входе	I_S	мА	0/4–20 ($R_B \sim 500 \text{ Ом}$)
Цифровой выход (DO)			
Количество			1 (аналоговый/цифровой)/1 релейный
Напряжение на выходе	U_{out}	В	0–10, пост. ток
Ток на выходе	I_{out}	мА	0/4–20
Реле			Н.Р. контакт, 6 А (250 В _{перем})/5 А (30 В _{пост})
Интерфейс (RJ45)			RS485, Modbus RTU
Уровень управления			Клемма управляющего сигнала/блок управления/интерфейс

1.4.4 Ключевые характеристики

Каталожный номер	Номинальный ток I_e [A]	Установленная мощность двигателя				Фильтр подавления радиопомех N = Нет F = Да	Тормозной прерыватель (встроенный) N = Нет B = Да	Класс защиты IP	Типоразмер FS
		P (230 В, 50 Гц)		P (220–240 В, 60 Гц)					
		[кВт]	[A] ¹⁾	[л. с.]	[A] ¹⁾				

Напряжение сети питания: Однофазное, 230 В переменного тока

Напряжение питания двигателя: Однофазное, 50/60 Гц, 230 В (двигатель переменного тока)

DC1-S24D3...	4,3	0,37	3	1/2	4,9	N, F	N	IP20, IP66	FS1
DC1-S27D0...	7	0,75	5	1	8	N, F	N	IP20, IP66	FS1
DC1-S2011...	11	1,1	7,5	1-1/2	10	N, F	N, B	IP20, IP66	FS2

Напряжение сети питания: Однофазное, 50/60 Гц, 115 В переменного тока (удвоитель напряжения); ЭМС: встроенный фильтр подавления радиопомех отсутствует.

Примечание: Напряжение сети питания 115 В повышается до 230 В (напряжение на выходе) с помощью встроенного удвоителя напряжения.

Напряжение питания двигателя: 3-фазное, 50/60, Гц 230 В переменного тока

DC1-1D2D3N...	2,3	0,37	2	1/2	2,2	N	N	IP20, IP66	FS1
DC1-1D4D3N...	4,3	0,75	3,2	1	4,2	N	N	IP20, IP66	FS1
DC1-1D5D8N...	5,8	1,1	4,6	1-1/2 ²⁾	6 ²⁾	N	N, B	IP20, IP66	FS2

Напряжение сети питания: Однофазное, 50/60 Гц, 230 В переменного тока

Напряжение питания двигателя: 3-фазное, 50/60 Гц, 230 В переменного тока

DC1-122D3...	2,3	0,37	2	1/2	2,2	N, F	N	IP20, IP66	FS1
DC1-124D3...	4,3	0,75	3,2	1	4,2	N, F	N	IP20, IP66	FS1
DC1-127D0xN...	7	1,5	6,3	2	6,8	N, F	N	IP20, IP66	FS1
DC1-127D0xB...	7	1,5	6,3	2	6,8	N, F	B	IP20, IP66	FS2
DC1-12011...	10,5	2,2	8,7	3	9,6	N, F	N, B	IP20, IP66	FS2

Напряжение сети питания: 3-фазное, 50/60 Гц, 230 В переменного тока

Напряжение питания двигателя: 3-фазное, 50/60 Гц, 230 В переменного тока

DC1-322D3...	2,3	0,37	2	1/2	2,2	N, F	N	IP20, IP66	FS1
DC1-324D3...	4,3	0,75	3,2	1	4,2	N, F	N	IP20, IP66	FS1
DC1-327D0xN...	7	1,5	6,3	2	6,8	N, F	N	IP20, IP66	FS1
DC1-327D0xB...	7	1,5	6,3	2	6,8	N, F	B	IP20, IP66	FS2
DC1-32011...	10,5	2,2	8,7	3	9,6	N, F	N, B	IP20, IP66	FS2
DC1-32018...	18	4	14,8	5	15,2	N, F	N, B	IP20, IP66	FS3

1) Номинальные значения тока указаны для стандартного трехфазного асинхронного двигателя с внутренним и внешним охлаждением (1500 об/мин при 50 Гц, 1800 об/мин при 60 Гц).

2) Следует учесть данные двигателя (6 А — стандартизированное номинальное значение согласно UL 580 С). Режим работы может быть ограничен пониженной нагрузкой двигателя.

1 Серия DC1

1.4 Номинальные параметры

Каталожный номер	Номинальный ток I_e [A]	Установленная мощность двигателя				Фильтр подавления радиопомех N = Нет F = Да	Тормозной прерыватель (встроенный) N = Нет B = Да	Класс защиты IP	Типоразмер FS
		P (400 В, 50 Гц) [кВт]		P (440–480 В, 60 Гц) [л. с.]					
		[A] ¹⁾	[A] ¹⁾	[л. с.]	[A] ¹⁾				

Напряжение сети питания: 3-фазное, 50 Гц, 400 В переменного тока/3-фазное, 60 Гц, 480 В переменного тока

Напряжение питания двигателя: 3-фазное, 50 Гц, 400 В переменного тока/3-фазное, 60 Гц, 440–480 В переменного тока

DC1-342D2...	2,2	0,75	1,9	1	2,1	N, F	N	IP20, IP66	FS1
DC1-344D1xN...	4,1	1,5	3,6	2	3,4	N, F	N	IP20, IP66	FS1
DC1-344D1xB...	4,1	1,5	3,6	2	3,4	N, F	B	IP20, IP66	FS2
DC1-345D8...	5,8	2,2	5	3	4,8	N, F	N, B	IP20, IP66	FS2
DC1-349D5...	9,5	4	8,5	5	7,6	N, F	N, B	IP20, IP66	FS2
DC1-34014...	14	5,5	11,3	7-1/2	11	N, F	N, B	IP20, IP66	FS3
DC1-34018...	18	7,5	15,2	10	14	N, F	N, B	IP20, IP66	FS3
DC1-34024...	24	11	21,7	15	21	N, F	N, B	IP20, IP66	FS3

1) Номинальные значения тока указаны для стандартного трехфазного асинхронного двигателя с внутренним и внешним охлаждением (1500 об/мин при 50 Гц, 1800 об/мин при 60 Гц).

1.5 Компоновка DC1

На следующем рисунке представлена компоновочная схема преобразователей частоты DC1 различных типоразмеров.

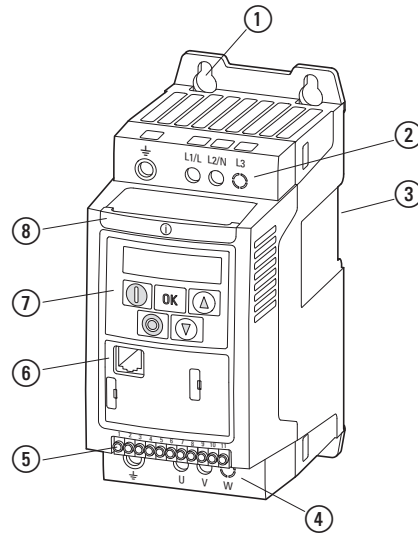


Рисунок 5: компоновочная схема преобразователей частоты DC1 типоразмеров FS1, FS2, FS3

- ① Крепежные отверстия (для винтов)
- ② Сетевые клеммы силовой схемы (вход напряжения сети питания)
- ③ Паз для установки на монтажную рейку
- ④ Клеммы силовой схемы (фидер двигателя)
- ⑤ Клеммы управления (штыревые)
- ⑥ Интерфейс передачи данных (RJ45)
- ⑦ Блок управления с пятью кнопками и светодиодным дисплеем
- ⑧ Информационная карта

1 Серия DC1

1.6 Ключевые характеристики

1.6 Ключевые характеристики

В устройстве серии DC1 происходит преобразование переменного напряжения сети питания в постоянное, которое затем используется для формирования одно- или трехфазного переменного напряжения с регулируемой частотой и заданной амплитудой для управления частотой вращения двигателей переменного тока или трехфазных асинхронных двигателей.

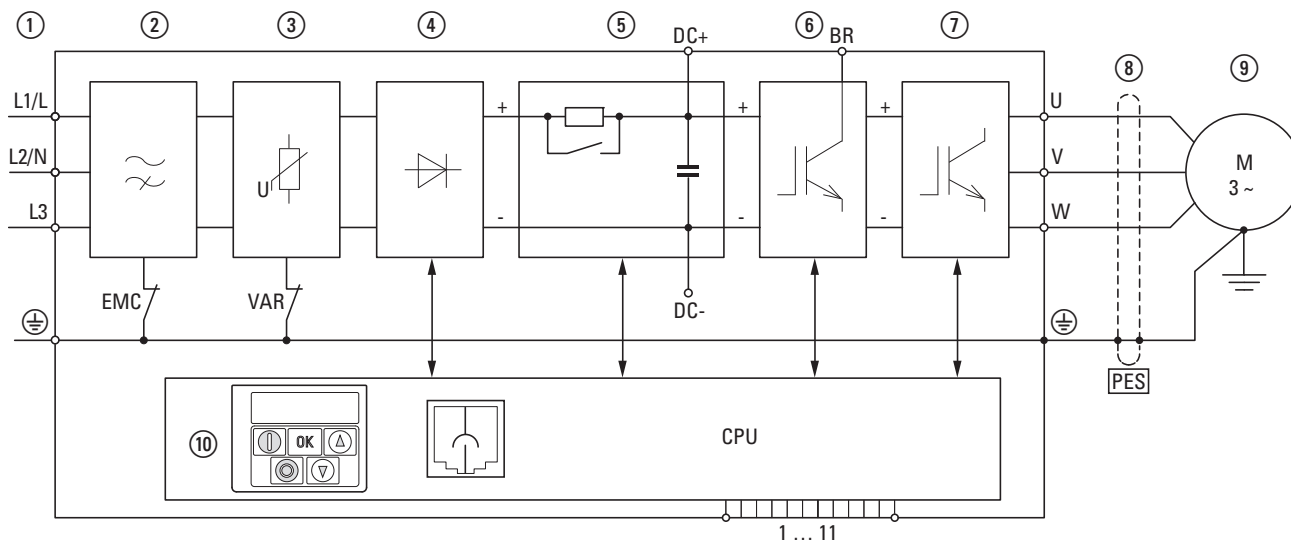


Рисунок 6: блок-схема; компоненты преобразователя частоты DC1

- ① L1/L, L2/N, L3, защитное заземление; напряжение сети питания $U_{LN} = U_e$ при 50/60 Гц:
DC1-S2... однофазное, 230 В переменного тока для двигателей переменного тока;
DC1-1D...: однофазная сеть питания (1 фаза, 115 В переменного тока), с удвоителем напряжения;
DC1-12...: однофазная сеть питания (1 фаза или 2 фазы, 230/240 В переменного тока), фидер двигателя (3 фазы, 230 В переменного тока);
DC1-32...: трехфазная сеть питания (3 фазы, 230/240 В переменного тока), фидер двигателя (3 фазы, 230 В переменного тока);
DC1-34...: трехфазная сеть питания (3 фазы, 400/480 В переменного тока), фидер двигателя (3 фазы, 400 В переменного тока).
- ② Встроенный фильтр подавления радиопомех (за исключением DC1-1D...), подключение фильтра к защитному заземлению.
- ③ Внутренний фильтр напряжения, подключение варистора к защитному заземлению
- ④ Выпрямительный мост: преобразование переменного напряжения в постоянное.
- ⑤ Звено постоянного тока с зарядным резистором, конденсатором и источником питания с переключаемыми режимами (SMPS).
- ⑥ Тормозной прерыватель для внешнего тормозного резистора (подключения DC+ и BR только в типоразмерах FS2 и FS3)
- ⑦ Инвертор на основе БТИЗ. Предназначен для преобразования постоянного напряжения звена постоянного тока (U_{DC}) в переменное напряжение (U_2) с переменной амплитудой и частотой (f_2).

- ⑧ Подключение двигателя с напряжением на выходе U_2 (0–100 % U_e) и частотой на выходе f_2 (0–500 Гц).
Подключение к фидеру выполняется с помощью экранированного кабеля, заземленного на обоих концах на большой территории (PES).
Номинальный рабочий ток (I_e , ток на выходе):
DC1-S2...: 4,3–11 А;
DC1-1D...: 2,3–5,8 А;
DC1-12...: 2,3–10,5 А;
DC1-32...: 2,3–18 А;
DC1-34...: 2,2–24 А
100 % при температуре окружающего воздуха +50 °С с перегрузочной способностью 150 % на протяжении 60 с и пусковым током 175 % на протяжении 2 с.
- ⑨ Трехфазный асинхронный двигатель
Управление частотой вращения двигателей с установленной мощностью на валу P_2 :
DC1-1D...: 0,37–1,1 кВт (230 В, 50 Гц) или 0,5–1 л. с. (230 В, 60 Гц);
DC1-12...: 0,37–2,2 кВт (230 В, 50 Гц) или 0,5–3 л. с. (230 В, 60 Гц);
DC1-32...: 0,37–4 кВт (230 В, 50 Гц) или 0,5–5 л. с. (230 В, 60 Гц);
DC1-34...: 0,75–11 кВт (400 В, 50 Гц) или 1–15 л. с. (460 В, 60 Гц).
Двигатель переменного тока с установленной мощностью на валу P_2 :
DC1-S2...: 0,37–1,1 кВт (230 В, 50 Гц) или 0,5–1,5 л. с. (230 В, 60 Гц);
- ⑩ Блок управления с кнопками, 7-разрядным дисплеем, управляющим напряжением, штыревыми управляющими клеммами, реле, разъемом RJ-45 для подключения компьютера и интерфейсной шины

1 Серия DC1

1.7 Параметры выбора

1.7 Параметры выбора

Преобразователь частоты следует подбирать соответственно параметрам напряжения сети питания U_{LN} и номинального рабочего тока установленного двигателя. Способ подключения двигателя (Δ / Υ) необходимо подбирать согласно номинальному рабочему току.

Величина номинального рабочего тока I_e преобразователя частоты должна превышать или быть равной величине номинального тока двигателя.

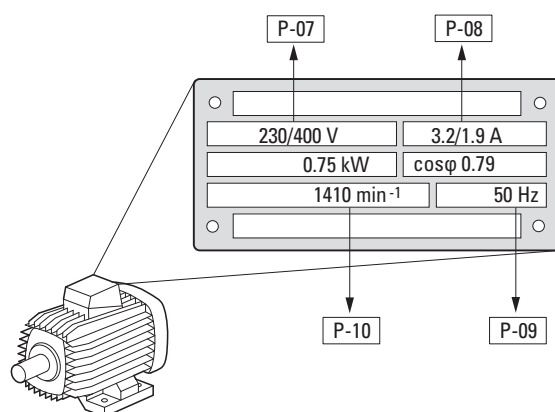


Рисунок 7: Параметры выбора

При выборе привода необходимо знать следующие параметры:

- тип двигателя (трехфазный асинхронный двигатель);
- напряжение сети питания = номинальное рабочее напряжение двигателя (например, 3 фазы, 400 В переменного тока);
- номинальный ток двигателя (рекомендуемая величина, зависящая от типа подключения и параметров сети питания);
- крутящий момент нагрузки (с квадратичной зависимостью, постоянный);
- пусковой крутящий момент;
- температура окружающей среды (номинальное значение, например, +40 °C).

→ При параллельном подключении к выходу преобразователя нескольких двигателей происходит векторное сложение их токов (эффективных и реактивных).

При выборе преобразователя следует убедиться в достаточности суммарного тока на его выходе. При необходимости ослабления и компенсации отклоняющихся величин тока, между преобразователем и двигателем рекомендуется установить реакторы двигателя или же фильтры гармонических колебаний.

1.8 Целевое использование

Преобразователи частоты DC1 предназначены исключительно для промышленного использования в качестве компонентов системы.

Преобразователи являются электрическими устройствами для управления частотой вращения приводов с трехфазными двигателями. Устройства спроектированы для монтажа внутри установок или для совместной эксплуатации с прочими компонентами внутри установок или систем.

Запрещается начинать эксплуатацию преобразователей частоты после завершения их монтажа в установку до тех пор, пока не было подтверждено соответствие установки требованиям Директивы по безопасности машин (MSD) 89/392/ЕЕС (соответствие требованиям EN 60204). Лицо, использующее оборудование, несет ответственность за эксплуатацию оборудования согласно нормативной документации, в частности соответствующих Директив ЕС.

Знак соответствия СЕ, нанесенный на преобразователи, подтверждает, что при эксплуатации в стандартной конфигурации привода аппарат соответствует требованиям Директивы о низком напряжении (LVD) и директивам по электромагнитной совместимости (Директива 73/23/ЕЕС с поправками 93/68/ЕЕС и Директива 89/336/ЕЕС с поправками 93/68/ЕЕС).

В описанных конфигурациях преобразователи частоты DC1 могут подключаться к электрическим сетям как общего пользования, так и промышленным.

Допускается лишь ограниченная эксплуатация преобразователей при подключении к электрическим сетям типа IT (без наличия защитного заземления), так как конденсаторы встроенного фильтра преобразователей подключаются между сетью и землей (корпус).

Подключение к сетям без защитного заземления может привести к возникновению опасных ситуаций или повреждению оборудования (необходимы устройства контроля изоляции).



Запрещается выполнение следующих действий с выходными клеммами (U, V, W) преобразователя DC1:

- подключение напряжения или емкостной нагрузки (например, конденсаторов выравнивания фаз);
- параллельное подключение нескольких преобразователей частоты;
- прямое подключение ко входу (шунтирование).

Необходимо соблюдать технические требования и правила подключения. Для получения более подробной информации см. заводскую табличку оборудования или маркировку преобразователя частоты, а также сопроводительную документацию. Любое другое использование оборудования является нецелевым.

1 Серия DC1

1.9 Техническое обслуживание и контроль

1.9 Техническое обслуживание и контроль

Техническое обслуживание преобразователей частоты DC1 не требуется до тех пор, пока соблюдаются все основные номинальные эксплуатационные данные (→ Раздел 1.4.3, «Общие номинальные эксплуатационные параметры», стр. 16) и учитываются особые технические параметры (см. Приложение) для соответствующих номиналов. Однако следует принять во внимание, что на рабочие режимы и эксплуатационный ресурс преобразователя могут повлиять внешние факторы.

По этой причине следует проводить регулярную проверку и последующее техническое обслуживание оборудования с рекомендуемой периодичностью.

Таблица 2: Рекомендуемая периодичность технического обслуживания (ТО) преобразователей частоты DC1

Процедуры ТО	Периодичность ТО
Очистка охлаждающих вентиляторов (прорези)	Необходим запрос
Проверка работоспособности вентиляторов	6–24 мес (в зависимости от условий окружающей среды)
Проверка фильтра в дверце панели управления (см. технические требования производителя)	6–24 мес (в зависимости от условий окружающей среды)
Проверка целостности всех подключений к заземлению	Периодично, на регулярной основе
Проверка затяжки клемм (клеммы управляющего сигнала, клеммы питания)	Периодично, на регулярной основе
Проверка клемм и всех металлических поверхностей на наличие следов коррозии	6–24 мес; при хранении: не более чем через 12 мес (в зависимости от условий окружающей среды)
Кабели двигателя и подключение экрана (ЭМС)	Согласно рекомендациям производителя, но не менее чем 1 раз в 5 лет
Зарядка конденсаторов	12 мес (→ Раздел 1.11, «Зарядка конденсаторов внутреннего звена постоянного тока»)

Индивидуальные компоненты преобразователей частоты DC1 замене не подлежат.

В случае повреждения преобразователя под влиянием внешних факторов, ремонт невозможен.

Поврежденное устройство подлежит утилизации в соответствии с местным законодательством по утилизации электронного оборудования и его компонентов.

1.10 Хранение

Если преобразователь частоты находится на хранении, в помещении должны быть соблюдены соответствующие климатические условия:

- температура хранения: $-40...+70$ °C;
- относительная средняя влажность воздуха: < 95 %, без образования конденсата (EN 50178);
- не рекомендуется срок хранения свыше 12 месяцев для предотвращения повреждения конденсаторов в звеньях постоянного тока RASP. (→ Раздел 1.11, «Зарядка конденсаторов внутреннего звена постоянного тока»).

1.11 Зарядка конденсаторов внутреннего звена постоянного тока

1.11 Зарядка конденсаторов внутреннего звена постоянного тока

Для предотвращения возникновения повреждений после длительного периода хранения или простоя оборудования без включения электрического питания (более 12 мес) конденсаторы внутреннего звена постоянного тока должны быть подвергнуты управляемой процедуре зарядки. Для этого на сетевые клеммы преобразователя (например, L1 и L2) необходимо подать напряжение от управляемого блока питания постоянного тока.

Пусковой ток следует ограничить величиной 300–800 мА (в зависимости от соответствующего номинала), чтобы не допустить появления чрезмерных токов утечки конденсаторов. Преобразователь частоты при этом должен находиться в выключенном состоянии (пусковой сигнал отсутствует). Далее следует задать величину постоянного напряжения соответственно напряжению звена постоянного тока ($U_{DC} \sim 1,41 \times U_e$) на период времени не менее одного часа (время регенерации).

- DC1-S2..., DC1-12..., DC1-32...: около 324 В_{пост} при $U_e = 230$ В_{перем};
- DC1-34...: около 560 В_{пост} при $U_e = 400$ В_{перем};



По причине наличия встроенного удвоителя напряжения конденсаторы преобразователей частоты DC1-1D... не могут быть подвергнуты процедуре регенерации через сетевые клеммы!

Обратитесь в местное торговое представительство.

1 Серия DC1

1.11 Зарядка конденсаторов внутреннего звена постоянного тока

2 Конструкция

2.1 Введение

В данной главе представлено описание основных особенностей электрической цепи магнитной системы, которые необходимо принять во внимание.

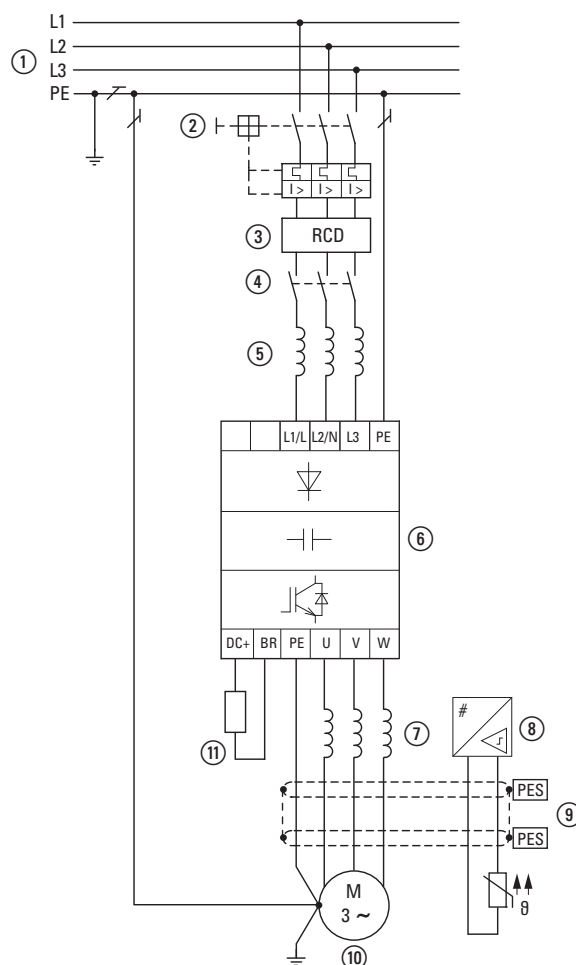


Рисунок 8: Пример магнитной системы с трехфазным фидером для трехфазного двигателя

- ① Конфигурация электрической сети, напряжение питания и частота, взаимодействие с системами коррекции коэффициента мощности.
- ② Плавкие предохранители, защита кабелей.
- ③ Устройство защитного отключения (УЗО) для защиты людей и животных.
- ④ Сетевой контактор
- ⑤ Сетевой дроссель, фильтр подавления радиопомех, сетевой фильтр.
- ⑥ Преобразователь частоты (монтаж), подключения силовых цепей, ЭМС.
- ⑦ Дроссель двигателя, фильтр dV/dt , фильтр гармонических колебаний.
- ⑧ Защита двигателя, термисторное реле защиты от перегрузок.
- ⑨ Длины кабеля, кабели двигателя, экранирование (ЭМС)
- ⑩ Двигатель, параллельная работа нескольких двигателей с преобразователем частоты, контур обхода, торможение постоянным током.
- ⑪ Тормозное сопротивление, динамическое торможение.

2 Конструкция

2.2 Электрическая сеть

2.2 Электрическая сеть

2.2.1 Конфигурация и подключение сети питания

Преобразователи частоты серии DC1 могут эксплуатироваться со всеми типами электрических сетей переменного тока с заземленной нейтралью (см. подробную информацию в IEC 60364).

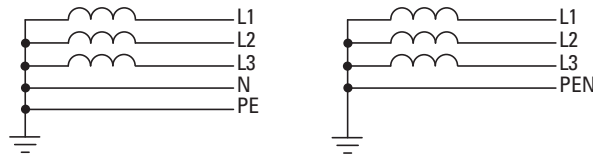


Рисунок 9: Сети питания переменного тока с заземленной нейтралью (TN/TT).

→ Если планируется использование нескольких преобразователей частоты с однофазным напряжением питания, рекомендуется рассмотреть возможность симметричного подключения к каждой фазе трехфазной сети. Общий ток устройств, подключенных к каждой из фаз не должен вызвать перегрузку нейтрали (N).

Допускается лишь ограниченная эксплуатация преобразователей частоты при подключении к асимметрично заземленным сетям типа TN («треугольник» с заземленной фазой Заземленный треугольник, США), к незаземленным сетям или сетям с высоким сопротивлением заземления (более 30 Ом) типа IT.

→ При эксплуатации с подключением к незаземленной сети типа IT потребуются применение подходящих устройств контроля изоляции (например, импульсно-кодовый метод измерений).

→ В сетях с заземленным основным полюсом максимальное напряжение относительно земли не должно превышать 300 В переменного тока.

При подключении преобразователей частоты DC1 к электрическим сетям с асимметричным заземлением или сетям типа IT (не заземленным, изолированным), следует отключить встроенный фильтр подавления радиопомех (открутив винт с маркировкой EMC(ЭМС)).

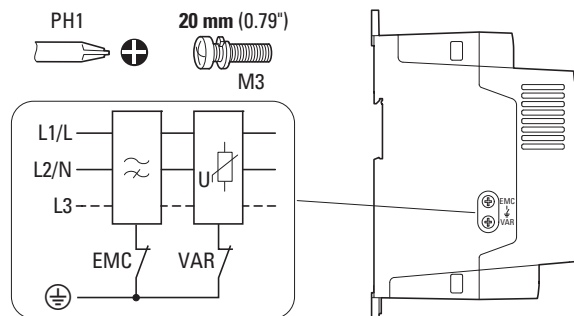


Рисунок 10: Расположение винта ЭМС (EMC)

В данном случае необходимая обмотка фильтра электромагнитной совместимости (ЭМС) отсутствует в электрической цепи.



Меры по обеспечению ЭМС являются обязательными при использовании магнитных систем для соответствия нормам по ЭМС и низкому напряжению.

Наличие качественного заземления является обязательным условием для эффективного использования последующих средств, таких как средства экранирования или фильтры. При отсутствии соответствующего заземления дальнейшие шаги являются излишними.

2.2.2 Напряжение и частота сети питания

Стандартизированные значения рабочих напряжений (IEC 60038, VDE 017-1) энергогенерирующих предприятий обеспечивают следующие условия в точке подсоединения:

- отклонение номинального напряжения:
до $\pm 10\%$;
- отклонение баланса фаз:
до $\pm 3\%$;
- отклонение номинальной частоты:
до $\pm 4\%$.

Широким диапазоном допуска преобразователей частоты DC1 предусмотрены следующие номинальные параметры как для электрических сетей Европы (ЕС: $U_{LN} = 230\text{ В}/400\text{ В}, 50\text{ Гц}$), так и Америки (США: $U_{LN} = 240\text{ В}/480\text{ В}, 60\text{ Гц}$):

- 115 В, 50/60 Гц для DC1-1D...
110 В – 10 %... 115 В + 10 % (99 В – 0 %... 126,5 В + 0 %);
- 230 В, 50 Гц (ЕС) и 240 В, 60 Гц (США) для DC1-12..., DC1-32..., DC1-S2...
200 В – 10 %... 240 В + 10 % (190 В – 0 %... 264 В + 0 %);
- 400 В, 50 Гц (ЕС) и 480 В, 60 Гц (США) для DC1-34...;
380 В – 10 %... 480 В + 10 % (370 В – 0 %... 528 В + 0 %).

Допустимый диапазон частот для всех категорий напряжений составляет 50/60 Гц (48 Гц – 0 %... 62 Гц + 0 %).

2.2.3 Баланс напряжения

В трехфазных электрических сетях переменного тока могут появляться искажения идеальной формы синусоидальной волны колебаний и асимметричность напряжения в результате неравномерности нагрузки на провод и прямого подключения более мощных нагрузок. Подобные асимметричные расхождения напряжения могут стать причиной неравномерной нагрузки и преждевременного выхода из строя диодов выпрямителей в преобразователях частоты с трехфазным питанием.

2 Конструкция

2.2 Электрическая сеть



В ходе планирования подключения преобразователей частоты к трехфазной электрической сети (DC1-3...) рекомендуется рассматривать только те сети переменного тока, в которых допустимые асимметричные расхождения не превышают величину 3 %.

При невозможности выполнения данного условия или неизвестных параметрах симметрии местной сети электропитания рекомендуется использовать установленный сетевой дроссель (см. «Приложение», раздел «Сетевые дроссели», Страница 183).

2.2.4 Коэффициент нелинейных искажений (КНИ)

Нелинейные нагрузки в сети переменного тока являются причиной возникновения гармонических напряжений и токов, под воздействием которых в индуктивных и емкостных сопротивлениях электрической сети возникают дополнительные падения напряжения различной мощности, приводящие к искажениям синусоидальной формы напряжения питания. Данный «шум» может стать причиной возникновения неполадок в установке, если сумма гармоник превышает допустимый уровень.

Источниками гармоник (нелинейные потребители) могут быть, например:

- индукционные и дуговые печи, сварочные аппараты
- преобразователи тока, выпрямители и инверторы, устройства плавного пуска, преобразователи частоты;
- источники питания с переключаемыми режимами (компьютеры, мониторы, освещение), блоки бесперебойного питания.

Величина КНИ (КНИ = Коэффициент нелинейных искажений) определяется стандартом IEC/EN 61800-3 как соотношение среднеквадратичного значения всех гармонических составляющих к среднеквадратичному значению опорной частоты.

Например, значение КНИ для тока рассчитывается по следующей формуле:

$$\text{КНИ} = \frac{\sqrt{\sum_{n=2}^{\infty} I_n^2}}{I_1}$$

где I_1 — среднеквадратичное значение тока опорной частоты; n — порядковый номер гармоники, кратной основной частоте (анализ Фурье).

Пример: 5-я гармоника частоты напряжения питания 50 Гц равна $5 \times 50 \text{ Гц} = 250 \text{ Гц}$.

Величина КНИ указывается в процентах от среднеквадратичного значения общего сигнала. В преобразователе частоты величина КНИ составляет около 120 %. Применение дросселя (такого как 4 % u_k) в цепи питания преобразователя частоты позволяет снизить величину КНИ примерно до 80 % для однофазной схемы питания (диодный выпрямительный мост В2) и примерно до 50 % для трехфазной схемы питания (диодный выпрямительный мост В6).

При этом улучшаются параметры питающего напряжения, уменьшаются искажения и повышается коэффициент мощности.

2.2.5 Устройства компенсации реактивной мощности

Необходимость компенсации со стороны электрической сети для преобразователей частоты серии DC1 не требуется, поскольку из сети переменного тока в устройство поступает лишь незначительная реактивная мощность гармоник опорной частоты ($\cos \varphi \sim 0,98$).

- В электрических сетях переменного тока без применения компенсирующих дроссельных устройств искажения синусоидальной волны могут привести к возникновению резонанса токов и к непредвиденным последствиям.
- В ходе планирования подключения преобразователей частоты к сети переменного тока следует использовать сетевые дроссели.

2.2.6 Сетевые дроссели

Сетевые дроссели (также называемые коммутирующими) повышают индуктивность кабеля питания. При этом возрастает время протекания тока и снижаются падения напряжения.

Таким образом уменьшаются КНИ и обратные воздействия на сеть и повышается коэффициент мощности. Полный ток со стороны сети снижается примерно на 30 %.

Благодаря сетевым дросселям снижается уровень сетевых помех, поступающих в преобразователь частоты. В результате возрастает электрическая прочность преобразователя и продлевается эксплуатационный ресурс выпрямительных диодов и конденсаторов звена постоянного тока.

- Применение сетевых дросселей для работы преобразователей частоты DC1 не является обязательным. Однако их использование настоятельно рекомендуется, поскольку в большинстве случаев качество параметров электрической сети питания не известно.
- Необходимо учесть, что допускается подключение к одному дросселю лишь одного преобразователя частоты.
- В случае применения повышающего/понижающего трансформатора, подключаемого к одиночному преобразователю частоты, необходимость использования сетевого дросселя отсутствует.
- Сетевые дроссели разрабатываются с учетом параметров тока на входе преобразователя частоты (I_{LN}).
- Дроссели, предназначенные для преобразователей DC1, перечислены в приложении (→ Таблица 25 и → Таблица 26).

2 Конструкция

2.3 Безопасность и переключения

2.3 Безопасность и переключения

2.3.1 Предохранители и поперечные сечения кабелей.

Предохранители и сечения кабелей для подключения к электрической сети зависят от номинального тока I_{LN} преобразователя частоты (без сетевого дросселя).

ВНИМАНИЕ

При выборе поперечного сечения кабелей необходимо учесть падение напряжения с текущей нагрузкой. Учет прочих стандартов (таких как VDE 0113, VDE 0289) является обязанностью конечного пользователя.

Рекомендуемые предохранители и соответствующие им преобразователи частоты перечислены в приложении на Стр. 178.

Должны быть выполнены требования региональных стандартов (таких как VDE 0113 или EN 60204) и сертификатов (таких как UL) на месте установки.

При эксплуатации устройства в системе, сертифицированной UL, допускается использование только одобренных UL предохранителей, патронов и кабелей. Разрешенные к применению кабели должны обладать термической стойкостью при температуре 75 °С.

Клеммы с маркировкой \oplus и металлический корпус (IP66) должны быть подсоединены к контуру заземления.

Согласно стандарту EN 50178, токи утечки на землю превышают 3,5 мА. Их величины указаны для различных номинальных значений в приложении на Стр. 167 под техническими данными.



Согласно требованиям стандарта EN 50178 должно быть подключено защитное заземление (PE). Величина поперечного сечения кабеля должна быть не менее 10 мм² (или же могут использоваться два кабеля заземления с отдельным подсоединением).

ВНИМАНИЕ

Необходимо соблюдать требования стандартов EN 50178 и VDE 0160 по минимальной величине поперечного сечения кабеля защитного заземления.

Для подключения двигателя применяется полностью экранированный (360°) кабель с низким импедансом. Длина кабеля двигателя зависит от класса радиопомех и параметров окружающей среды.



Поперечное сечение провода защитного заземления в электропроводке двигателя должно быть равным или превышать поперечное сечение фазных проводов (U, V, W).

2.3.2 Устройство защитного отключения (УЗО)

УЗО также известны как выключатели токов утечки на землю или автоматические выключатели дифференциального тока (АВДТ).

УЗО предназначены для защиты людей и животных от поражения электрическим током и от возникновения пожара, вызванного утечкой тока через изношенную изоляцию проводов и некачественные соединения.

- УЗО должны подходить для:
- защиты установок от внештатных ситуаций с наличием составляющей постоянного тока (УЗО, тип В);
 - высоких значений токов утечки (300 мА);
 - краткосрочных бросков тока.



ОСТОРОЖНО!

С преобразователями частоты могут применяться только УЗО, чувствительные как постоянному, так и переменному току (EN 50178, IEC 755).

Маркировка на УЗО

Чувствительное к постоянному и переменному току (УЗО, тип В)



- Во внутренних электрических цепях преобразователей частоты протекает выпрямленный переменный ток. Поскольку в случае внештатной ситуации постоянный ток может блокировать срабатывание УЗО типа А, что приведет к отключению защитных функций.

ВНИМАНИЕ

Устанавливать УЗО допускается только между электрической сетью переменного тока и преобразователем частоты.

- Опасные величины токов утечки могут появиться при эксплуатации преобразователя частоты в случае, если отсутствует должное заземление.

Основной причиной возникновения токов утечки на землю является наличие паразитных емкостей: между фазами двигателя и экраном кабеля двигателя, а также трехфазного конденсатора фильтра подавления радиопомех.

2 Конструкция

2.4 Электромагнитная совместимость (ЭМС)

Величина тока утечки в основном зависит от:

- длины кабеля двигателя;
- экрана кабеля двигателя;
- амплитуды последовательности импульсов (частоты коммутации преобразователя);
- конструкции фильтра подавления радиопомех;
- заземления двигателя.

2.3.3 Сетевые контакторы

Сетевой контактор предназначен для рабочего включения/выключения напряжения питания преобразователя частоты, а также отключения напряжения в случае внештатной ситуации.

Сетевой контактор спроектирован с учетом параметров тока I_{LN} на входе преобразователя частоты для категории применения электрооборудования AC-1 (согласно IEC 60947) и температуры окружающего воздуха в месте монтажа. Сетевой контактор и соответствующие им преобразователи частоты серии DC1 перечислены в приложении на Страница 180.



Необходимо учесть, что работа двигателя в толчковом режиме должна быть обеспечена не с помощью сетевого контактора, а через управляющий вход преобразователя частоты.

Время между включениями преобразователя частоты в сеть должно составлять не менее 30 секунд

2.4 Электромагнитная совместимость (ЭМС)

Электрические компоненты системы (оборудования) оказывают взаимное влияние друг на друга. Каждое устройство не только излучает помехи, но и подвергается воздействию помех прочих устройств. Распространение помех происходит через гальванические, емкостные и/или индуктивные связи, а также благодаря электромагнитному излучению. Фактически, граница между кондуктивными и излучаемыми помехами располагается в районе частоты 30 МГц. При значениях более 30 МГц электрические провода подобны антеннам, излучающим электромагнитные волны.

Требования ЭМС для частотно-регулируемых приводов утверждены стандартом IEC/EN 61800-3 и касаются всей магнитной системы (силового привода): подачи электропитания в двигатель, всех внутренних компонентов, а также кабелей → Рисунок 8, страница 29. Данный тип магнитной системы может состоять из нескольких отдельных приводов.

Общие стандарты отдельных компонентов магнитной системы, удовлетворяющие требованиям IEC/EN 61800-3, не применяются. Тем не менее, производители данных компонентов должны обеспечить функционирование своей продукции в рамках соответствующих нормативных требований.

В ЕС соответствие требованиям Директивы по электромагнитной совместимости является обязательным.

2.4 Электромагнитная совместимость (ЭМС)

Сертификат соответствия (ЕС) всегда относится к стандартной магнитной системе (силовому приводу). Соответствие всем законодательно утвержденным положениям по обеспечению ЭМС является обязанностью конечного пользователя оборудования. Должны быть предприняты все необходимые меры как по устранению или минимизации помех, создаваемых работающим оборудованием (→ Рисунок 11), так и по улучшению помехоустойчивости оборудования.

Благодаря высокой помехоустойчивости (категория С3) преобразователи частоты DC1 наилучшим образом подходят для работы в сложных промышленных условиях (2-й класс среды).

Преобразователь версии DC1...-F (со встроенным фильтром подавления радиопомех) соответствует жестким требованиям по уровню кондуктивных помех для среды 1-го класса в категории С1. Для этого требуется правильная установка средств обеспечения ЭМС (→ Страница 58) и соблюдение допустимых длин кабелей двигателя, а также максимальной частоты коммутации (f_{PWM}) преобразователя.

Для преобразователей частоты без встроенного фильтра подавления радиопомех увеличенные длины кабелей и сниженные значения токов утечки иногда могут быть достигнуты по отдельным категориям благодаря использованию внешнего фильтра.

Необходимые меры по обеспечению ЭМС обязательно должны быть учтены на этапе проектирования. В противном случае внесение изменений и улучшений на более поздних этапах, таких как монтаж и настройка оборудования, может потребовать значительных материальных затрат.

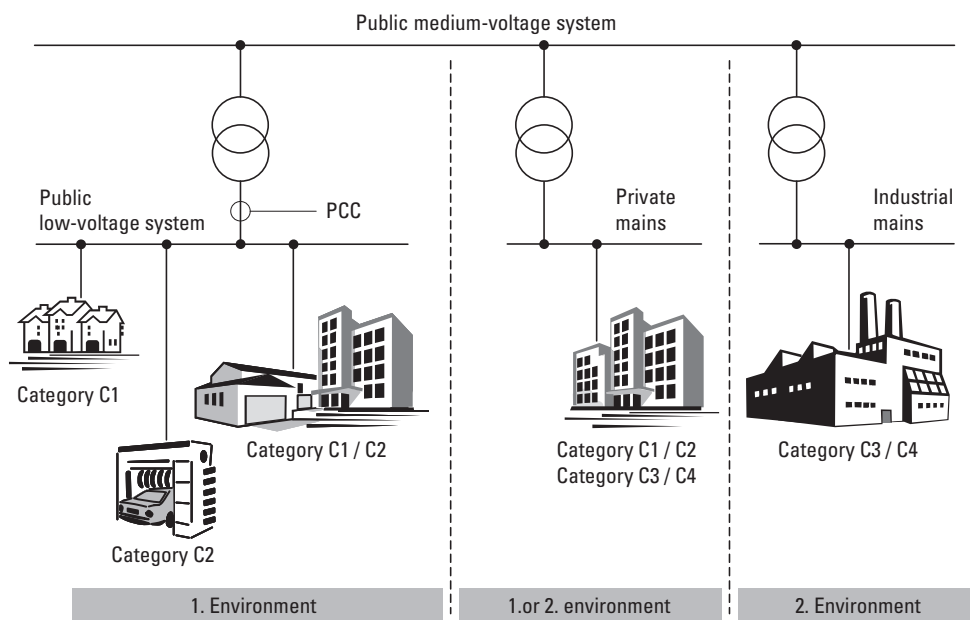


Рисунок 11: среда и категории ЭМС

2 Конструкция

2.5 Двигатель. Области применения

2.5 Двигатель. Области применения

2.5.1 Выбор двигателя

Общие рекомендации по выбору двигателя:

- Для частотно-регулируемой магнитной системы (силового привода) рекомендуется использовать трехфазные двигатели переменного тока с короткозамкнутой обмоткой ротора и поверхностным охлаждением, также известные как трехфазные асинхронные двигатели. Прочие типы двигателей (с внешним ротором, с фазным ротором, индукторные, с постоянными магнитами, синхронные, серводвигатели) также могут быть использованы, однако, для этого потребуются дополнительные технические решения, а также консультации с компанией-производителем двигателя.
- Однофазные двигатели переменного тока (с экранированными полюсами, с постоянно включенным конденсатором) должны использоваться с преобразователями частоты DC1-S...
- Разрешается применение двигателей с классом изоляции не ниже F (с максимальной температурой в установившемся режиме 155 °C).
- Рекомендуется применение 4-полюсных двигателей (синхронная частота вращения: 1500 мин⁻¹ при 50 Гц и 1800 мин⁻¹ при 60 Гц).
- Следует принять во внимание эксплуатационные условия S1 (согласно IEC 60034-1).
- При одновременной эксплуатации нескольких двигателей, параллельно подключенных к одному преобразователю частоты, мощность каждого двигателя не должна отличаться более чем на три класса мощности от остальных.
- Убедиться в соответствии номинальных параметров двигателя и преобразователя частоты. В случае если номинальные величины преобразователя превышают таковые для двигателя в рабочем режиме управления скоростью (компенсация скольжения), мощность двигателя может быть на одну ступень ниже.

2.5.2 Параллельное подключение двигателей

В преобразователях частоты DC1 допустима параллельная работа нескольких двигателей в режиме управления U/f:

- несколько двигателей с одинаковыми или разными номинальными эксплуатационными параметрами: номинальный рабочий ток преобразователя частоты должен превышать сумму токов двигателей;
- подключение и отключение отдельных двигателей: номинальный рабочий ток преобразователя частоты должен превышать сумму рабочих токов двигателя и пускового тока.

Обеспечить параллельную работу нескольких двигателей с различными скоростями можно только путем изменения количества полюсных пар и/или передаточного отношения двигателей.

При параллельном подключении понижается сопротивление нагрузки на выходе преобразователя частоты. Уменьшается индуктивность статора и возрастает паразитная емкость проводов. В результате, искажения тока проявляются сильнее, чем при подключении отдельного двигателя.

Для компенсации искажений следует применять дроссели двигателя (см. ① на Рис. 12) на выходе преобразователя частоты (→ Раздел 9.8, «Дроссели двигателя», страница 182).

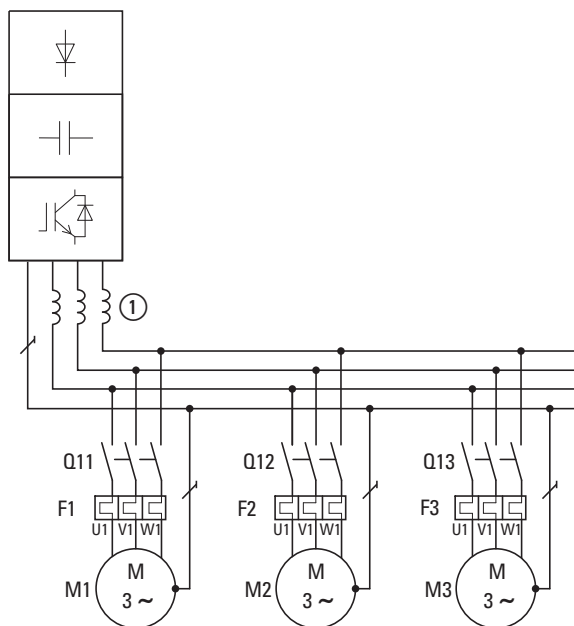


Рисунок 12: параллельное подключение нескольких двигателей к одному преобразователю частоты

ВНИМАНИЕ

При параллельном подключении нескольких двигателей к одному преобразователю частоты необходимо, чтобы контактор каждого двигателя соответствовал требованиям категории АС-3. Выбирать контактор необходимо соответственно величине номинального рабочего тока подключаемого двигателя.

- Общий ток, потребляемый всеми двигателями, не должен превышать величину номинального рабочего тока I_{2N} преобразователя частоты.
- При параллельном подключении невозможно использовать электронную защиту двигателя преобразователя частоты. Защита каждого двигателя должна быть обеспечена отдельно с помощью термисторов и/или реле защиты от перегрузок с трансформатором тока.
- Установка УЗО на выходе преобразователя частоты может привести к внештатному отключению двигателей и разрешено лишь для ограниченного применения.
- При параллельном подключении нескольких однофазных двигателей переменного тока (допустимо только с преобразователями DC1-S...) запрещается подключение отдельных двигателей в процессе работы!

2 Конструкция

2.5 Двигатель. Области применения

2.5.3 Типы подключения трехфазных двигателей

Соответственно номинальным эксплуатационным параметрам, указанным на заводской табличке, может применяться тип подключения звездой или треугольником:

○ <input type="checkbox"/> ○	
230 Δ / 400 Υ V	3.5 / 2 A
S1 0,75 kW	cos φ 0.79
1430 rpm	50 Hz
○ <input type="checkbox"/> ○	

Рисунок 13: пример заводской таблички двигателя

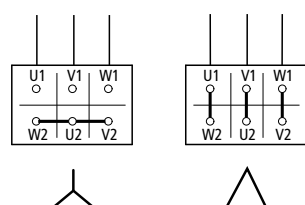


Рисунок 14: типы конфигурации:

звезда слева, треугольник справа

2.5.4 График зависимости 87 Гц

Трехфазный двигатель с табличкой, приведенной на Рис. 13 может быть подключен как звездой, так и треугольником. Кривая рабочей характеристики в данном случае определяется соотношением напряжения двигателя к частоте.

График зависимости 87 Гц используется для управления трехфазным асинхронным двигателем с табличкой, приведенной на Рис. 13, с подключением треугольником и напряжением 400 В при частоте 87 Гц. Для этого на выходе преобразователя частоты должно присутствовать более высокое значение тока для данной схемы (3,5 А), а частота двигателя на преобразователе частоты (опорная точка В/Гц) должна быть установлена равной 87 Гц.

Таким образом достигаются следующие преимущества:

- диапазон регулировки скорости двигателя увеличивается в $\sqrt{3}$ раз (с 50 Гц до 87 Гц);
- повышается эффективность двигателя, поскольку при увеличении скорости вращения скольжение (абсолютное) остается неизменным и в процентном соотношении к новой скорости (более высокой) уменьшается;
- на выходе двигателя может быть получена более высокая мощность ($P \sim M \times n$), благодаря чему в некоторых случаях становится возможным применение двигателя меньшего на один типоразмер и, соответственно, более дешевого (например, ходовой двигатель оборудования для кранов);
- скорость работы существующей установки может быть увеличена без необходимости замены двигателя и/или трансмиссии. Другими словами, установка всегда работает в оптимальном режиме.

2 Конструкция

2.5 Двигатель. Области применения

→ По причине повышенной тепловой нагрузки рекомендуется применение параметров двигателя только на один номинал выше, а также использование двигателей с классом изоляции не менее F.

→ При использовании 2-полюсных двигателей ($p = 1$) необходимо учесть высокую частоту вращения, достигающую около 5000 об/мин (см. спецификации производителя).

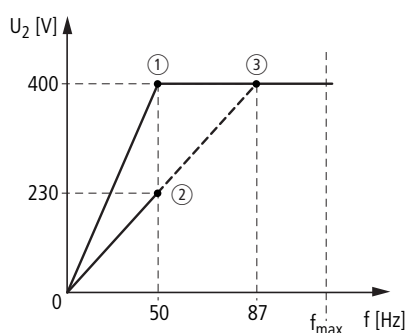


Рисунок 15: график зависимости U/f для двигателя с заводской табличкой, приведенной на Рисунок 13

- ① Подключение звездой: 400 В, 50 Гц
- ② Подключение треугольником: 230 В, 50 Гц
- ③ Подключение треугольником: 400 В, 87 Гц

В Таблицу 3 указаны параметры выбора возможных преобразователей частоты в зависимости от напряжения электрической сети и типа подключения.

Таблица 3: выбор преобразователя частоты и графика зависимости U/f (Рисунок 15)

Параметр	DC1-124D3...	DC1-324D3...	DC1-342D2...	DC1-344D1...
Номинальный рабочий ток	4,3 А	4,3 А	2,2 А	4,1 А
Напряжение сети питания	Однофазное, 230 В перем. тока	3-фазное, 230 В перем. тока	3-фазное, 400 В перем. тока	3-фазное, 400 В перем. тока
график зависимости U/f	②	②	①	③
Тип подключения двигателя	Треугольником (230 В)	Треугольником (230 В)	Звездой (400 В)	Треугольником (230 В)
Ток двигателя	3,5 А	3,5 А	2,0 А	3,5 А
Напряжение на входе двигателя	3-фазное, 0–230 В перем. тока	3-фазное, 0–230 В перем. тока	3-фазное, 0–400 В перем. тока	3-фазное, 0–400 В перем. тока
Частота вращения двигателя	1430 мин ⁻¹	1430 мин ⁻¹	1430 мин ⁻¹	2474 мин ⁻¹ 1)
Частота тока на входе двигателя	50 Гц	50 Гц	50 Гц	87 Гц ¹⁾

1) Обратите внимание на предельные допустимые параметры двигателя!

2 Конструкция

2.5 Двигатель. Области применения

2.5.5 Режим обхода

При необходимости подачи питания на двигатель напрямую, минуя преобразователь частоты (режим обхода), соответствующие цепи необходимо замкнуть вручную.

ВНИМАНИЕ

Выполнение переключений контактов S1 между преобразователем частоты T1 и электрической сетью (см. Рис. 16) разрешается производить только при обесточенном оборудовании.



ОСТОРОЖНО!

Запрещается подключение выходов преобразователя частоты (U, V, W) к напряжению электрической сети. Иначе существует опасность повреждения оборудования и возникновения пожара.

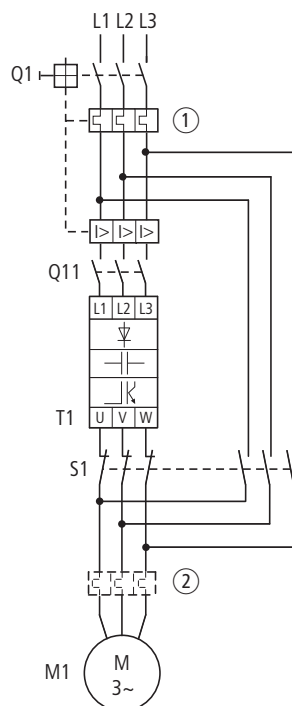


Рисунок 16: пример управления двигателем в режиме обхода

- При подаче на двигатель напрямую напряжения питания электрической сети необходимо предусмотреть защитные меры против перегрузки (автоматический выключатель с защитой от тепловой перегрузки ① или реле перегрузки ②).
- Контакторы и переключатели S1 на выходе преобразователя частоты, предназначенные для включения контура обхода, должны быть выбраны с учетом требований категории АС-3 для номинального рабочего тока двигателя.

2.5.6 Подключение взрывозащищенных двигателей

При подключении двигателей в опасных зонах необходимо принять во внимание следующие аспекты:

- преобразователь частоты должен быть установлен за пределами взрывоопасной зоны;
- должны быть учтены все применимые промышленные и государственные нормы и правила по эксплуатации оборудования в подобных зонах (ATEX 100a);
- должны быть учтены все технические требования и инструкции по работе с преобразователем частоты, предоставленные компанией-производителем двигателя (например, необходимы ли реакторы двигателя (ограничение dU/dt) или синус-фильтры);
- запрещается подключение датчиков температуры в обмотках двигателя (термистор, Thermo-Click) непосредственно к преобразователю частоты. Подобное подключение должно быть выполнено через реле, сертифицированное для эксплуатации во взрывоопасных зонах (например, EMT6).

2.5.7 Синус-фильтр

Синус-фильтры подключаются на выходе преобразователя частоты.

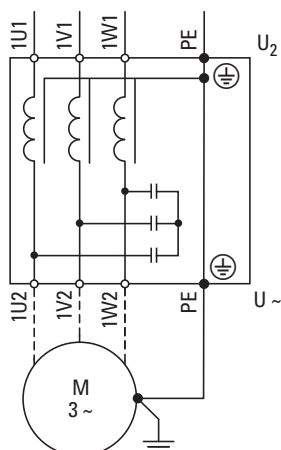


Рисунок 17: Электрическая схема фильтра гармонических колебаний

Цель применения данного фильтра состоит в подавлении высокочастотных гармоник в напряжении на выходе преобразователя (U_2).

Таким образом понижается уровень излучаемых и кондуктивных помех.

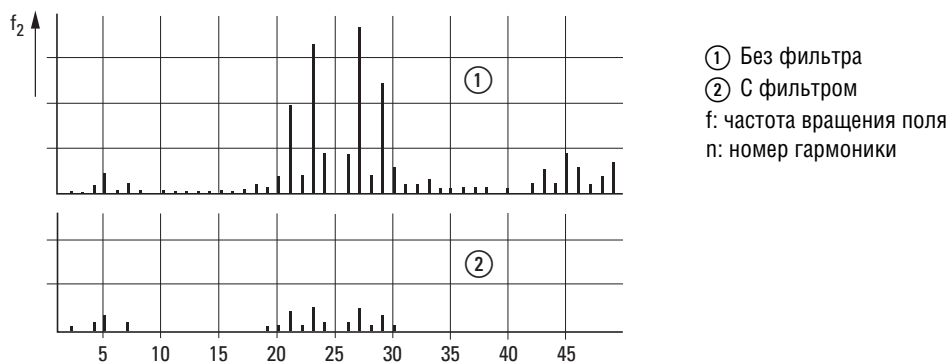


Рисунок 18: высокочастотные компоненты в напряжении на выходе

2 Конструкция

2.5 Двигатель. Области применения

На выходе фильтра достигается синусоидальная форма напряжения (U_{\sim}) с небольшими пульсациями.

Величина КНИ при этом как правило составляет 5–10 %.

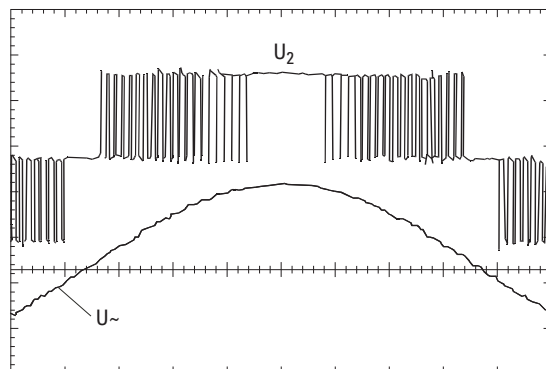


Рисунок 19: напряжение на входе двигателя
 U_2 : напряжение на выходе преобразователя частоты
 U_{\sim} : моделируемое синусоидальное напряжение

Преимущества синус-фильтров:

- большая длина кабеля двигателя с пониженным уровнем излучаемых и кондуктивных помех;
- более высокий КПД двигателя и меньший уровень шума;
- увеличенный эксплуатационный ресурс двигателя.

Недостатки синус-фильтров:

- падение напряжения до 9 % (около 36 В при $U_2 = 400$ В);
- повышенное рассеивание тепла;
- необходимость постоянной частоты следования импульсов;
- необходимость наличия большего пространства в распределительном щите.

ВНИМАНИЕ

Синус-фильтры могут эксплуатироваться только с постоянными частотами следования импульсов.

2.5.8 Однофазные двигатели переменного тока

Преобразователи частоты серии DC1-S2... разработаны для управления частотой вращения однофазных двигателей переменного тока (230 В).

Характеристики приведенных ниже двигателей:

- асинхронные рабочие характеристики с эллиптическим вращением поля;
 - малый пусковой крутящий момент;
 - области применения с пониженным крутящим моментом (50–100 % от номинального крутящего момента двигателя).
- Примеры областей применения: насосы, вентиляторы.

Преобразователи частоты серии DC1-S2... могут быть использованы для управления следующими типами двигателей:

- Двигатель с экранированными полюсами.
Двигатели данного типа оборудованы статором с шихтованным сердечником с четко выраженными полюсами, отделенными от основного полюса (экранированными). В данных вспомогательных полюсах расположены экранирующие катушки, в которых в результате самоиндукции происходит генерация магнитного потока, отстающего от основного поля. Ротор перемещается итоговым эллиптическим вращающимся полем. Характер механического расположения экранированных полюсов делает изменение направления вращения поля в данном типе двигателей невозможным.

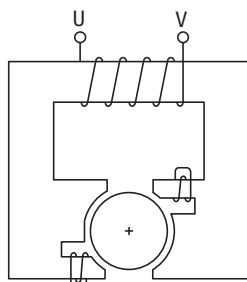


Рисунок 20: схематическое представление двигателя с экранированными полюсами

- Конденсаторный двигатель с постоянно включенным конденсатором.
В двигателях данного типа для генерации вращающегося поля применяется последовательное подключение вторичной обмотки с конденсатором (смещение фазы 90°, эллиптическое вращение поля). Направление вращения поля изменяется на обратное изменением подключения вторичной обмотки.

2 Конструкция

2.5 Двигатель. Области применения

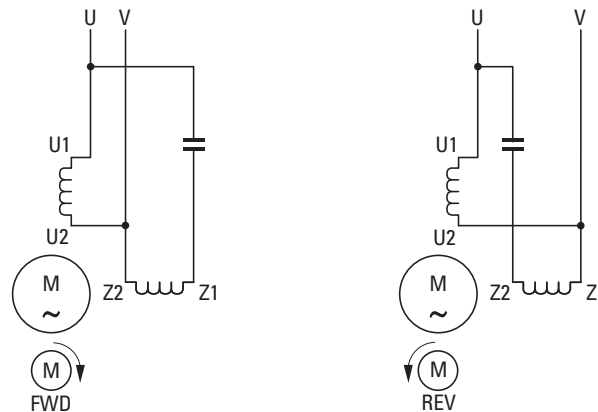


Рисунок 21: пример подключения конденсаторного двигателя с постоянно включенным конденсатором: вращение поля по часовой стрелке (FWD), вращение поля против часовой стрелки (REV)

- Трехфазный двигатель с подключением Штейнмеца. Подключение Штейнмеца делает возможным эксплуатацию трехфазного асинхронного двигателя в однофазной системе переменного тока. Для этого применяется последовательное подключение обмотки статора с конденсатором, в результате чего создается расщепленная фаза со смещением менее 90° (вместо 120°). В данном случае также образуется только эллиптически вращающееся поле. Могут быть применены оба типа подключения: как звездой, так и треугольником. Направление вращения поля изменяется на обратное изменением подключения конденсатора (изменение фазы).

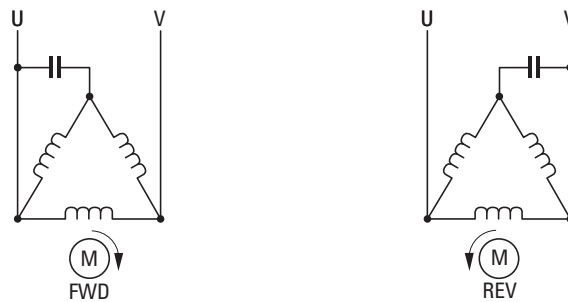
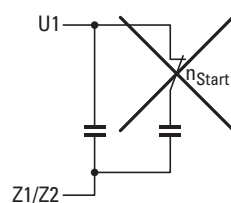


Рисунок 22: трехфазный двигатель с подключением Штейнмеца: вращение поля по часовой стрелке (FWD), вращение поля против часовой стрелки (REV)

→ Запрещается эксплуатация двигателей с дополнительным пусковым конденсатором.



2.5.9 Режим работы преобразователя частоты DC1-S2...

Для обеспечения безопасного запуска двигателя, при использовании преобразователей частоты DC1-S2... применяется специальная процедура. Первоначальное напряжение на выходе и соответствующая частота регулируются согласно номинальным эксплуатационным параметрам двигателя, и лишь затем происходит их автоматическое переключение в заданную рабочую точку.

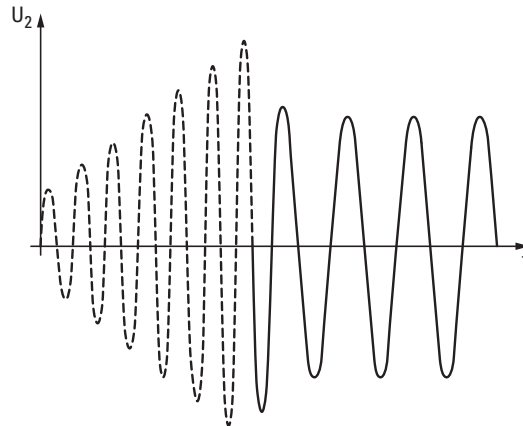


Рисунок 23: этап запуска и заданная рабочая точка



В преобразователях частоты DC1-S2... используется специфическая настройка параметров, отсутствующая в других моделях серии DC1.

2 Конструкция

2.5 Двигатель. Области применения

3 Установка оборудования

3.1 Введение

В данной главе представлено описание процедуры монтажа и выполнения электрических подключений преобразователей частоты серии DC1.

- В ходе монтажа и/или сборки преобразователя частоты рекомендуется закрыть все вентиляционные отверстия, чтобы предотвратить попадание посторонних частиц в устройство.
- Все монтажные работы следует выполнять с помощью специально предназначенного для этого инструментария и без приложения чрезмерных усилий.

3.2 Монтаж

Данный раздел предназначен для помощи при выполнении монтажа изделия в подходящий защитный корпус (устройства с типом защиты IP20) соответственно требованиям стандарта EN 60529 и/или другим региональным нормам и правилам.

- Защитный корпус должен быть изготовлен из материала с высокой теплопроводностью.
- Если используется распределительный щит с вентиляционными отверстиями, они должны быть расположены ниже и выше преобразователя частоты для обеспечения циркуляции воздуха. Поток воздуха, охлаждающего преобразователь, должен быть направлен снизу вверх.
- Если в окружающем воздухе наблюдается высокая концентрация посторонних частиц (например, пыли), необходимо оборудовать вентиляционные отверстия воздушными фильтрами и установить систему принудительной вентиляции. Техническое обслуживание и очистка фильтров должны производиться по необходимости.
- Если в окружающем воздухе наблюдается высокая концентрация влаги, соли или химических веществ, должен использоваться соответствующий распределительный щит закрытого типа (без вентиляционных отверстий).

3 Установка оборудования

3.2 Монтаж

3.2.1 Размещение при монтаже

Преобразователи частоты серии DC1 следует устанавливать в вертикальном положении. Угол наклона не должен превышать 30° .

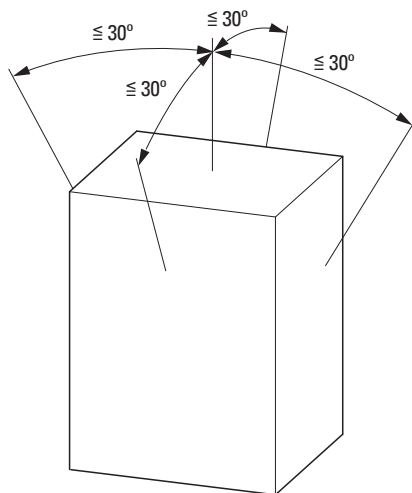


Рисунок 24: размещение при монтаже

3.2.2 Охлаждение

Для хорошей циркуляции воздуха необходимо обеспечить достаточные зазоры в соответствии с типоразмером (номиналом) преобразователя частоты.

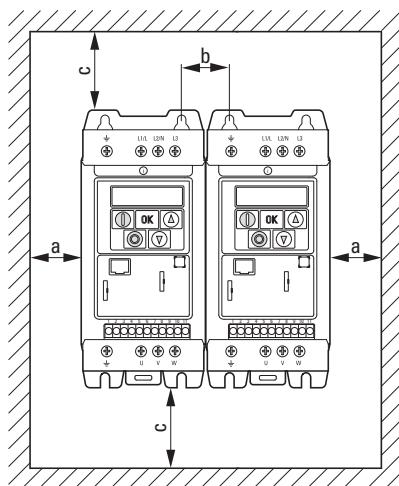


Рисунок 25: пространство для воздушного охлаждения

→ Преобразователи частоты серии DC1 можно устанавливать бок о бок без обеспечения зазоров между ними.

3 Установка оборудования

3.2 Монтаж

Таблица 4: Величины минимальных зазоров и расхода воздуха

Типоразмер	a		b		c		Расход воздуха	
	мм	дюймов	мм	дюймов	мм	дюймов	м ³ /ч	куб. футов/мин
FS1	50	1,97	33	1,3	50	1,97	18,69	11
FS2	50	1,97	46	1,81	75	2,95	18,69	11
FS3 ¹⁾	50	1,97	52	2,05	100	3,94	44,1	26

1) Для соответствия требованиям UL максимальная температура окружающего воздуха на протяжении суток для преобразователей частоты DC1-127D0..., DC1-32011..., и DC1-32018... ограничена величиной +45 °С.

Значения, указанные в табл. 4 являются рекомендованными при температуре окружающего воздуха до +50 °С, высоте над уровнем моря до 1000 м и частоте следования импульсов до 8 кГц.

→ Потери на выделение тепла составляют около 3 % от рабочей нагрузки.

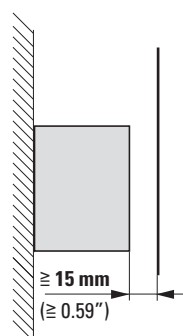


Рисунок 26: величина минимального зазора перед лицевой стороной преобразователя частоты

→ Необходимо следить за тем, чтобы в результате монтажа не возникли препятствия для снятия или установки крышек управляющих клемм.

При размещении оборудованных встроенными вентиляторами преобразователей частоты одного над другим, между устройствами должны быть установлены воздушные заслонки для предотвращения опасности перегрева.

3 Установка оборудования

3.2 Монтаж

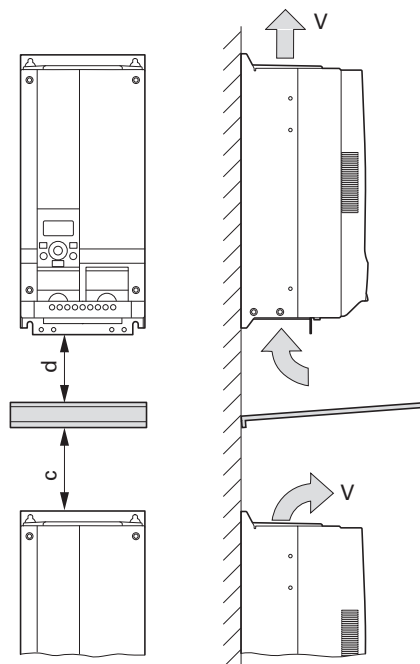


Рисунок 27: циркуляция воздуха с установленными воздушными заслонками

При размещении преобразователей частоты одного над другим расстояние между ними должно составлять не менее $2c$ (см. Таблица 4, страница 51) («работающее соседнее устройство»).



Элементы, создающие сильные магнитные поля (такие как реакторы или трансформаторы) не следует размещать вблизи преобразователя частоты.

3.2.3 Монтаж распределительного щита

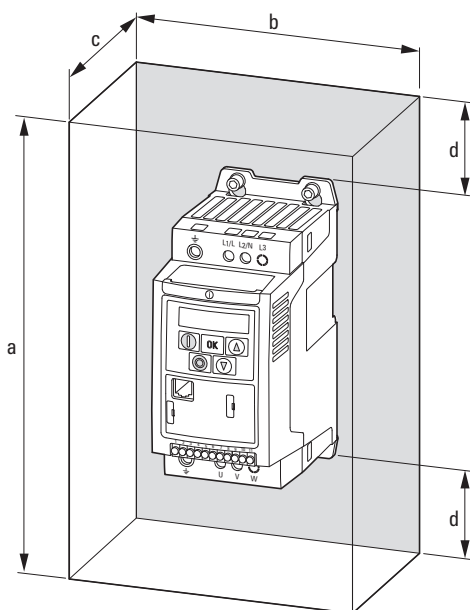


Рисунок 28: определение размеров распределительного щита

Процедура расчета площади поверхности распределительного щита:

$$A = \frac{P_V}{\Delta T \times K} \text{ (м}^2\text{)}$$

- A — площадь поверхности распределительного щита (м²), рассчитанная согласно процедуре IEC 890;
- P_V — общая величина рассеивания тепла (Вт) всех установленных устройств;
- ΔT — разница температур (К), значение по умолчанию составляет 5,5 К;
- K — коэффициент теплопроводности, W/(м² × К). Значение по умолчанию составляет 5,5 для стальных распределительных щитов.

В табл. 5 указаны минимальные значения зазоров для монтажа преобразователей частоты DC1 с типом защиты IP20 в закрытом корпусе установки (для достижения большей степени защиты в случае «местной установки»).

3 Установка оборудования

3.2 Монтаж

Таблица 5: зазоры в закрытом металлическом корпусе без вентиляционных отверстий

Каталожный номер	Типоразмер	a		b		c		d	
		мм	дюймов	мм	дюймов	мм	дюймов	мм	дюймов
DC1-1D2D3N... DC1-1D4D3N... DC1-122D3... DC1-124D3... DC1-322D3... DC1-324D3...	FS1	300	11,81	250	9,84	200	7,87	50	1,97
DC1-127D0xN... DC1-327D0xN... DC1-342D2...	FS1	400	15,75	300	11,81	250	9,84	75	2,95
DC1-1D5D8N... DC1-127D0xB... DC1-327D0xB... DC1-344D1xB... DC1-345D8...	FS2	400	15,75	300	11,81	300	11,81	60	2,36
DC1-127D0... DC1-32011... DC1-349D5...	FS2	600	23,62	450	17,72	300	11,81	100	3,94

Таблица 6: зазоры в металлическом корпусе с вентиляционными отверстиями

Типоразмер	a		b		c		d	
	мм	дюймов	мм	дюймов	мм	дюймов	мм	дюймов
FS1	400	15,75	300	11,81	150	5,91	75	2,95
FS2	600	23,62	400	15,75	250	9,84	100	3,94
FS3	800	31,5	600	23,62	300	11,81	150	5,91

Таблица 7: зазоры в металлическом корпусе с принудительной вентиляцией

Типо размер	a		b		c		d		Расход воздуха	
	мм	дюймов	мм	дюймов	мм	дюймов	мм	дюймов	м³/ч	куб. футо в/мин
FS1	300	11,81	200	7,87	150	5,91	75	2,95	> 15	> 8,83
FS2	400	15,75	300	11,81	250	9,84	100	3,94	> 45	> 26,49
FS3	600	23,62	400	15,75	250	9,84	150	5,91	> 80	> 47,09

3.2.4 Крепление преобразователя частоты

Преобразователи частоты с типоразмерами FS1, FS2 и FS3 могут крепиться винтами или устанавливаться на монтажной рейке.

- Монтаж преобразователей разрешается только на невоспламеняемой поверхности (например, металлической).
- Габаритные размеры и вес преобразователей указаны в приложении (→ Страница 167).

3.2.4.1 Крепление с помощью винтов

- Все необходимые присоединительные размеры указаны в → Разделе 9.2, «Габаритные размеры и типоразмер», страница 171.
- Для защиты корпуса и надежности крепления устройства рекомендуется использовать винты с шайбами и пружинными шайбами с допустимыми моментами затяжки.

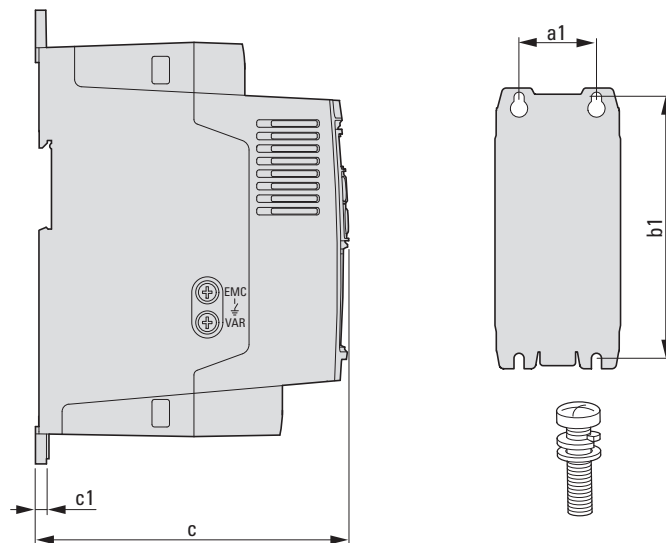


Рисунок 29: присоединительные размеры

3 Установка оборудования

3.2 Монтаж

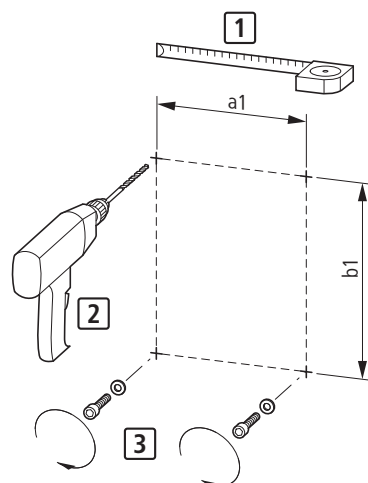


Рисунок 30: подготовка к монтажу

- ▶ Сначала необходимо установить винты в намеченных местах, разместить на них преобразователь частоты и затем выполнить полную затяжку всех винтов.



Наибольший допустимый момент затяжки для всех крепежных винтов составляет 1,3 Н·м.

3.2.4.2 Установка на монтажных рейках

Альтернативным вариантом монтажа преобразователей серии DC1 с типоразмерами FS1, FS2 и FS3 является установка на монтажной рейке согласно требованиям IEC/EN 60715.

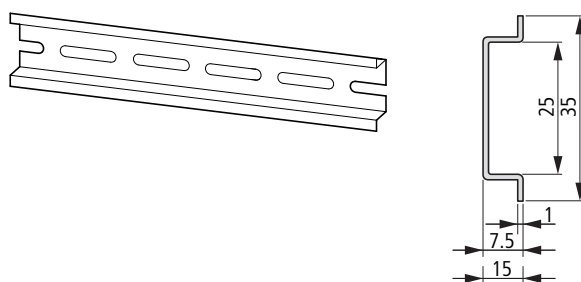


Рисунок 31: Монтажная рейка, соответствующая требованиям IEC/EN 60715

- ▶ Для выполнения процедуры установки следует завести верхний паз на задней стороне преобразователя в соответствующий верхний выступ крепежной рейки [1] и надавить на преобразователь, чтобы нижний выступ рейки зафиксировался в нижнем пазу устройства [2].

3 Установка оборудования

3.2 Монтаж

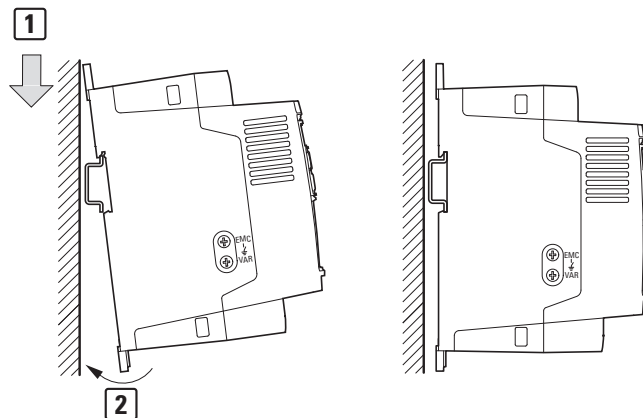


Рисунок 32: установка на монтажной рейке

Процедура снятия преобразователя с монтажной рейки

- ▶ Для снятия устройства следует нажать на пружинный зажим, расположенный в специальном вырезе на нижней грани. Рекомендуется воспользоваться отверткой с прямым шлицем (ширина жала 5 мм).

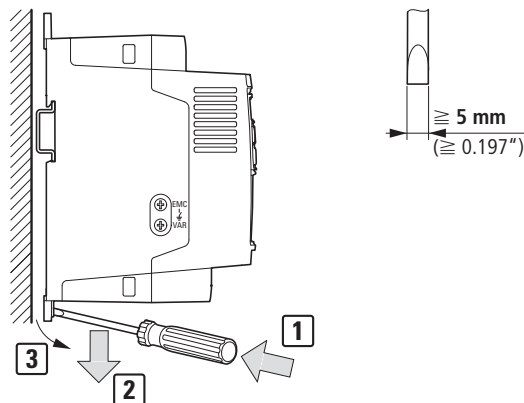


Рисунок 33: процедура снятия преобразователя с монтажной рейки

3 Установка оборудования

3.3 Установка средств электромагнитной совместимости (ЭМС)

3.3 Установка средств электромагнитной совместимости (ЭМС)

Соответствие всем законодательно утвержденным положениям по обеспечению ЭМС является обязанностью конечного пользователя оборудования. Должны быть предприняты все необходимые меры как по устранению или минимизации помех, создаваемых соседним работающим оборудованием (→ Рисунок 11, страница 37), так и по улучшению помехоустойчивости оборудования.

Все меры по обеспечению ЭМС магнитной системы (силового привода) с преобразователем частоты должны быть предприняты на этапе проектирования. В противном случае внесение изменений и улучшений на более поздних этапах, таких как монтаж и настройка оборудования, может потребовать значительных материальных затрат.

Во время работы преобразователя частоты появляются высокочастотные токи утечки. По этой причине необходимо обеспечить соответствующее заземление с низким импедансом большой площади поверхности.

Согласно VDE 0160 или EN 60335, при токах утечки, превышающих 3,5 мА, должны быть выполнены следующие требования:

- площадь поперечного сечения провода защитного заземления должна быть не менее 10 мм²;
- необходимо контролировать разрыв цепи провода защитного заземления или
- подсоединить второй заземляющий провод.

Для установки с параметрами, соответствующими требованиям ЭМС, рекомендуется следующее:

- монтаж преобразователя частоты выполнять в металлический проводящий корпус с надежным подсоединением к заземлению;
- использование экранированных кабелей двигателя (коротких).

→ Следует заземлить все токопроводящие компоненты и поверхности магнитной системы, используя как можно более короткую линию с максимально возможной площадью поперечного сечения (медный провод заземления).

3.3.1 Меры по обеспечению ЭМС распределительного щита

Все металлические поверхности устройства и распределительного щита должны быть подсоединены к заземлению. Необходим хороший контакт крепежных пластин и дверей распределительного щита с короткими высокочастотными проводами заземления. Не рекомендуется использовать окрашенные (анодированные, хромированные) поверхности. Обзор всех мер по обеспечению ЭМС приведен на Рисунок 35, Страница 62.

→ Контакт между преобразователем частоты и металлической крепежной пластиной должен быть максимально плотным.

→ Провода питания и кабель двигателя в распределительном щите необходимо расположить как можно ближе к заземлению, поскольку в ином случае они будут выступать в роли антенн.

3.3 Установка средств электромагнитной совместимости (ЭМС)

- При параллельной прокладке высокочастотных или чувствительных к помехам (сетевого питания, управляющего контура или сигнальных) кабелей (таких как экранированные кабели двигателя), расстояние между ними должно составлять не менее 300 мм. При наличии большой разности потенциалов следует использовать отдельные входы для кабелей. Все пересечения между силовой проводкой и кабелями управляющих сигналов необходимо выполнять под углом 90°.

- Запрещается располагать управляющие или сигнальные кабели в одном коробе с силовыми кабелями. Кабели передачи аналоговых сигналов (измеренные, опорные и корректирующие значения) должны быть экранированы.

3.3.2 Заземление

Защитное заземление (РЕ) в распределительном щите должно быть подключено от электрической сети к центральной точке заземления (крепежная пластина, рабочее заземление). Площадь поперечного сечения заземляющего провода должна быть равной или превышать площадь кабеля сетевого напряжения.

Подключение каждого преобразователя частоты к защитному заземлению системы электропитания должно быть независимым и выполнено непосредственно в месте нахождения установки (рабочее заземление). Защитное заземление не должно проходить через любые другие устройства.

Подключение всех заземляющих проводов должно быть выполнено по схеме звездой, начиная от центральной точки заземления и ко всем токопроводящим компонентам системы привода (преобразователь частоты, реактор двигателя, фильтр двигателя, сетевой дроссель).

Импеданс петли замыкания на землю должен соответствовать региональным нормам и правилам по технике безопасности для промышленного оборудования. Для подсоединения всех заземляющих проводов следует использовать только одобренные UL кольцевые кабельные зажимы.

- Следует избегать образования цепей возврата через землю при размещении в распределительном щите нескольких преобразователей частоты. Все устройства, подлежащие заземлению, должны иметь хороший контакт токопроводящей поверхности с крепежной пластиной.

3.3.2.1 Защитное заземление

Следующая информация касается обязательного защитного заземления преобразователя частоты.

Заземляющая клемма преобразователя частоты, или рабочего заземления, должна быть подсоединена к близко расположенному элементу стальной конструкции здания (как потолочная балка), электроду заземления или же к шине заземления электрической сети. Точки заземления должны соответствовать требованиям, установленным государственными и региональными нормами и правилами по технике безопасности для промышленных установок и/или для электрических систем.

3 Установка оборудования

3.3 Установка средств электромагнитной совместимости (ЭМС)

3.3.2.2 Заземление двигателя

Заземление двигателя должно быть подсоединено к одной из заземляющих клемм преобразователя частоты и к близко расположенному элементу стальной конструкции здания (как потолочная балка), электроду заземления или же к шине заземления электрической сети.

3.3.2.3 Защита от замыкания на землю

В преобразователе частоты может возникнуть ток замыкания на землю. Преобразователи серии DC1 разработаны таким образом, чтобы ток замыкания на землю был минимальным, согласно мировым стандартам. Контроль данного типа тока осуществляется с помощью устройства защитного отключения (УЗО, тип В).

3.3.3 Винт ЭМС (EMC)

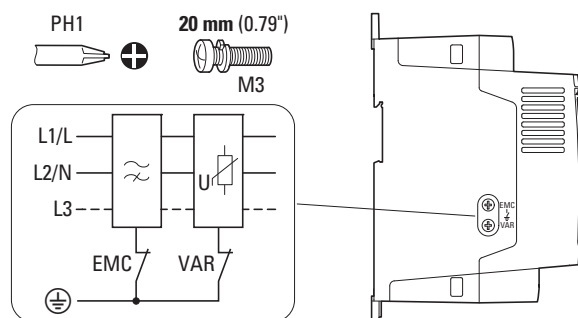


Рисунок 34: винты фильтра ЭМС и варистора в преобразователе частоты DC1 с типом защиты IP20

ВНИМАНИЕ

Запрещается выполнять какие-либо операции с винтом ЭМС (имеет маркировку EMC) при включенном сетевом питании.



С помощью данного винта создается гальваническая связь между землей и конденсаторами фильтра подавления радиопомех. Для соответствия преобразователя требованиям ЭМС винт должен быть закручен до упора.

Ток замыкания на землю в преобразователях частоты со встроенным фильтром подавления радиопомех превышает таковой у преобразователей без фильтра. Для областей применения в которых более высокое значение тока утечки может привести к появлению сообщений о неполадках или к срабатыванию УЗО, встроенное защитное заземление фильтра подавления радиопомех может быть отключено (для этого следует открутить и извлечь винт ЭМС).

Следует учесть требования региональных норм и правил по ЭМС. При необходимости возможно подключение особого фильтра подавления радиопомех с малыми токами утечки.

3.3 Установка средств электромагнитной совместимости (ЭМС)

При подключении к изолированным электрическим сетям (типа IT) винт ЭМС должен быть извлечен, а устройства контроля замыкания на землю должны подходить для эксплуатации с устройствами электронного управления питанием (IEC 61557-8).

3.3.4 Винт варистора (VAR)

Преобразователи частоты серии DC1 оборудованы фильтром защиты от перенапряжения в электрической сети, предназначенным для защиты устройства от шумовых выбросов напряжения питания, как правило создаваемых разрядами молнии или устройствами высокой мощности, подключенными к той же линии.

При необходимости проведения испытаний на электрическую прочность данный фильтр должен быть отключен. Для этого следует открутить и извлечь винт варистора. После завершения испытаний необходимо закрутить винт в исходное положение и повторить испытания. При включенной защите от перенапряжения повторное испытание системы должно завершиться неудачей.

ВНИМАНИЕ

Запрещается выполнять какие-либо операции с винтом варистора (имеет маркировку VAR) Рисунок 34, страница 60, при включенном сетевом питании.

3.3.5 Экранирование

Неэкранированные кабели действуют как излучающие и принимающие ВЧ-колебания антенны.

→ Для обеспечения требований ЭМС, кабели, излучающие помехи (такие как кабели двигателя), а также чувствительные к помехам (кабели передачи аналоговых сигналов) должны быть экранированы и проложены отдельно друг от друга.

Эффективность экранирования определяется качеством подсоединения экрана и его низким сопротивлением.

→ Рекомендуется использовать экраны с оплеткой только из луженой или никелированной меди. Стальная оплетка неприемлема.

→ Управляющие и сигнальные кабели (аналоговые, цифровые) всегда должны быть заземлены на одном конце, в непосредственной близости от электрической сети (PES)

3 Установка оборудования

3.3 Установка средств электромагнитной совместимости (ЭМС)

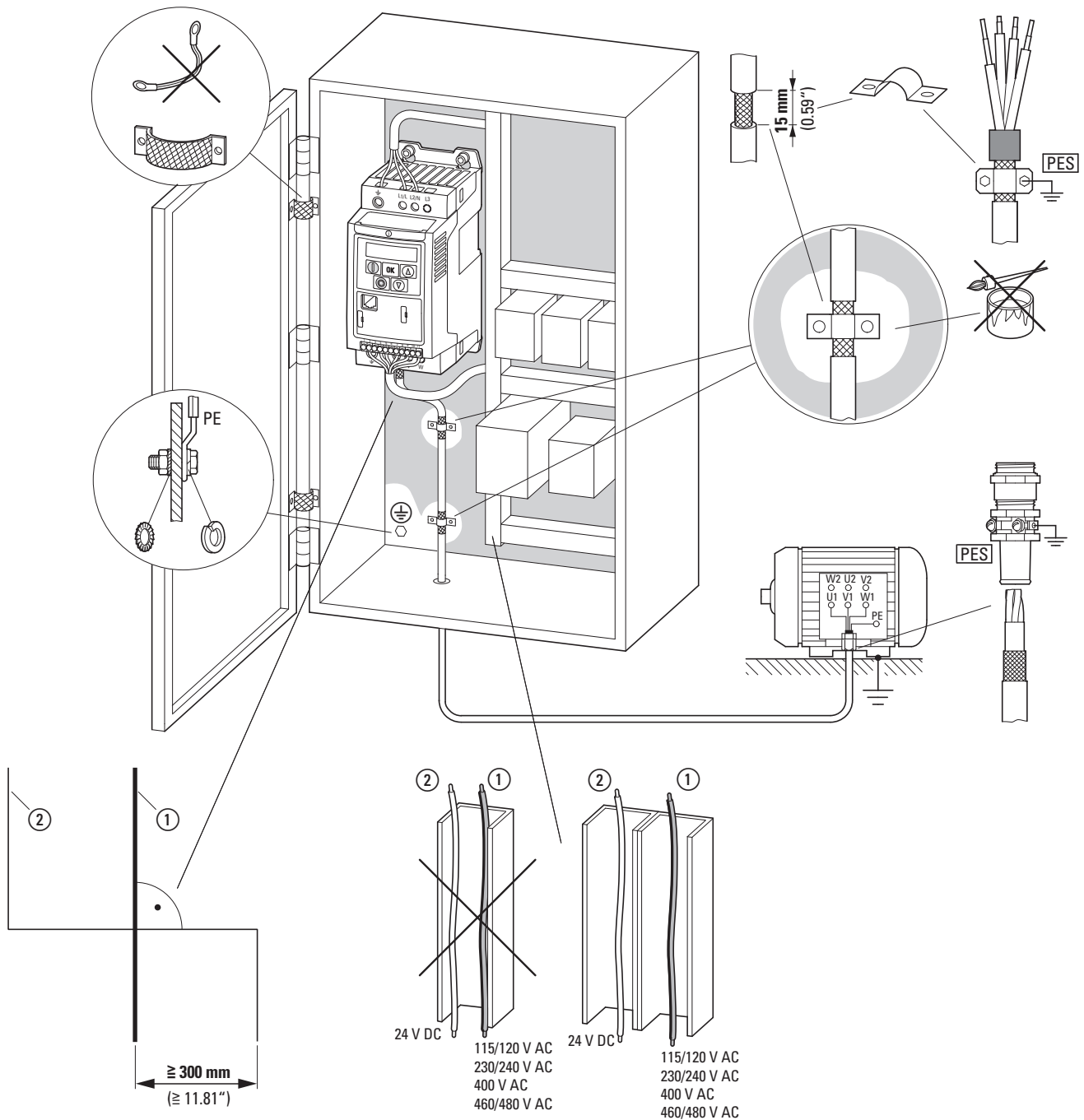


Рисунок 35: наружный монтаж средств ЭМС

① Силовые кабели: напряжение питания электрической сети, подключение двигателя и тормозного резистора.

② Управляющие и сигнальные кабели, подключение интерфейсной шины.

Подключение с большой площадью поверхности всех металлических компонентов распределительного щита.

Посадочные поверхности преобразователя частоты и экрана кабеля не должны быть окрашены.

Экран кабелей на выходе преобразователя частоты с электрическим потенциалом земли на большой площади поверхности.

Контакт экрана кабеля с большой площадью поверхности с двигателем.

Подключение к заземлению с большой площадью поверхности всех металлических компонентов.

3.4 Выполнение электрических подключений



ОСТОРОЖНО!

Все электромонтажные работы разрешается выполнять только после завершения механической установки и закрепления преобразователя частоты.



ОПАСНО!

Опасность поражения электрическим током — опасность получения травм!
Электромонтажные работы разрешается выполнять только при полном отключении устройства от электрической сети.

ВНИМАНИЕ

Опасность возгорания!
Разрешается использовать только те кабели, защитные переключатели и контакторы, номинальные параметры которых соответствуют номинальному току оборудования.

ВНИМАНИЕ

Величина токов утечки на землю преобразователей частоты DC1 превышает 3,5 мА (переменный ток). По этой причине, согласно требованиям стандарта IEC/EN 61800-5-1, следует подсоединить дополнительный провод защитного заземления, или же поперечное сечение провода должно быть не менее 10 мм².



ОПАСНО!

В компонентах силовой схемы преобразователя частоты после отключения сетевого электропитания сохраняется остаточное напряжение на протяжении отрезка времени до 5 мин (время разряда конденсатора промежуточного контура).

Обращайте особое внимание на предупреждения об опасности!



Следующие процедуры следует выполнять с применением специализированных инструментов и без приложения усилий.

3 Установка оборудования

3.4 Выполнение электрических подключений

3.4.1 Подключение силовой схемы

Подключение силовой схемы как правило выполняется с помощью следующих клемм:

- L1/L, L2/N, L3, PE — подключение к электрической сети. Порядок фаз не имеет значения;
- DC+, DC-, PE — подключение постоянного напряжения;
- U, V, W, PE — подключение двигателя;
- BR, DC+ — подключение внешнего тормозного сопротивления.

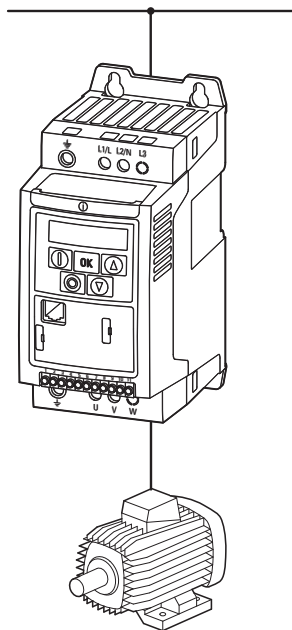


Рисунок 36: подключение силовой схемы (схематическое изображение)

Количество и схема расположения клемм определяется моделью и типоразмером преобразователя.

ВНИМАНИЕ

Преобразователь частоты всегда должен быть подсоединен к электрическому потенциалу земли посредством заземляющего провода (PE).

3 Установка оборудования

3.4 Выполнение электрических подключений

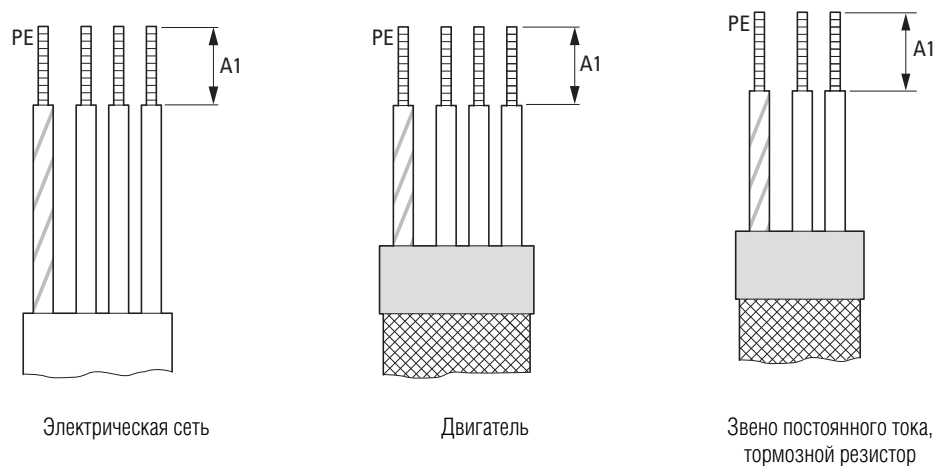


Рисунок 37: Длина зачищенного участка провода в силовой схеме

мм дюймов	A1
FS1	8 (0,3)
FS2	8 (0,3)
FS3	8 (0,3)

MAINS — Электрическая сеть

3 Установка оборудования

3.4 Выполнение электрических подключений

3.4.1.1 Клеммы силовой схемы

Таблица 8: Клеммы

Типоразмер	Контакты	Описание
FS1		<p>Подключение однофазного питающего напряжения:</p> <ul style="list-style-type: none"> • DC1-1D... (115 В) • DC1-S2... (230 В) • DC1-12... (230 В)
		<p>Подключение трехфазного питающего напряжения:</p> <ul style="list-style-type: none"> • DC1-32... (230 В) • DC1-34... (400 В, 480 В)
		<p>Подключение трехфазного двигателя:</p> <ul style="list-style-type: none"> • DC1-1D... (230 В) • DC1-12... (230 В) • DC1-32... (230 В) • DC1-34... (400 В, 460 В)
		<p>Подключение однофазного двигателя переменного тока:</p> <ul style="list-style-type: none"> • DC1-S2... (230 В)

3 Установка оборудования

3.4 Выполнение электрических подключений

Типоразмер	Контакты	Описание
FS2, FS3		Подключение однофазного питающего напряжения (115 В, 230 В): <ul style="list-style-type: none"> • DC1-1... • DC1-S...
		Подключение трехфазного питающего напряжения: <ul style="list-style-type: none"> • DC1-32... (230 В) • DC1-34... (400 В, 480 В)
		Подключение трехфазного двигателя: <ul style="list-style-type: none"> • DC1-1D... (230 В) • DC1-12... (230 В) • DC1-32... (230 В) • DC1-34... (400 В, 460 В) дополнительно: внешнее тормозное сопротивление (R_B)



Клеммы DC+, DC-, и BR типоразмеров FS2 и FS3 закрыты пластиковыми крышками на заводе-изготовителе. При необходимости их можно снять.

Запрещается снимать пластиковую крышку с клеммы L3, установленную во всех моделях однофазных преобразователей частоты (DC1-1D..., DC1-S2..., DC1-12...)!

Запрещается снимать пластиковые крышки с клемм L3 и W преобразователей частоты переменного тока DC1-S2...

3 Установка оборудования

3.4 Выполнение электрических подключений

3.4.1.2 Соединительные кабели

Длина экранированных кабелей между преобразователем частоты и двигателем должна быть как можно короче.

- ▶ Подключить экран на обоих концах кабеля к защитному заземлению, обеспечив большую площадь контакта поверхности (с охватом 360°) (PE) (⊕). Подключение к защитному заземлению для экранированных линий (PES) должно располагаться в непосредственной близости от преобразователя частоты и прямо на клеммной коробке двигателя.
- ▶ Оплетка на конце экрана должна оставаться целостной и неразмотанной. Ее можно закрепить защитной пластиковой трубкой или резиновой втулкой. В качестве альтернативы, дополнительно к используемому кабельному хомуту с большой площадью поверхности, можно скрутить экранирующую оплетку на конце кабеля и подсоединить к клемме защитного заземления. Для соответствия параметрам ЭМС длина данного скрученного участка оплетки должна быть минимальной (→ Рисунок 39).

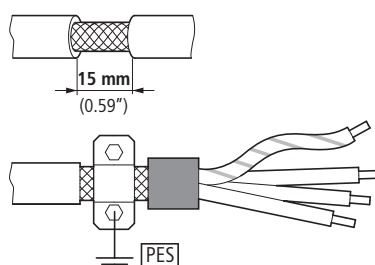


Рисунок 38: подсоединение экранированного кабеля

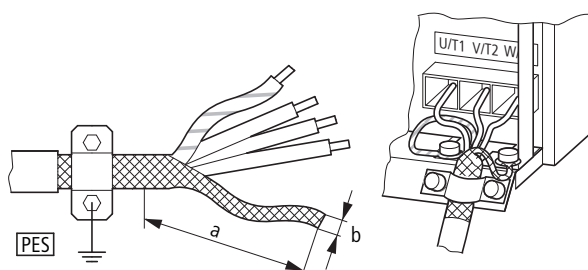


Рисунок 39: подсоединение кабеля со скрученной экранирующей оплеткой.
Рекомендуемое соотношение размеров:
 $b \geq 1/5 a$

В качестве кабеля двигателя рекомендуется использовать экранированный 4-жильный кабель. Желто-зеленая жила предназначена для подключения к контактам защитного заземления двигателя и преобразователя частоты, что позволяет снизить величину компенсирующего тока в экранирующей оплетке.

На рисунке ниже изображено поперечное сечение 4-жильного экранированного кабеля для подключения двигателя (рекомендуемые параметры).

3 Установка оборудования

3.4 Выполнение электрических подключений

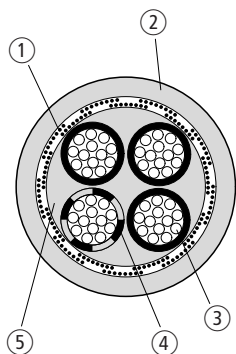


Рисунок 40: 4-жильный экранированный кабель питания двигателя

- ① Медная экранирующая обмотка
- ② Внешнее покрытие из ПВХ
- ③ Провод заземления (медные нити)
- ④ ПВХ изоляция жилы: 3 черных и одна желто-зеленая
- ⑤ Тканевый и ПВХ-фильтры

Допускается прерывание обмотки вблизи дополнительных узлов фидера двигателя (контакторов двигателя, реле защиты от перегрузок, реакторов, фильтров гармонических колебаний или клемм) и подсоединение вблизи них к крепежной пластине (PES) при обеспечении большой площади контакта поверхности. Длина свободных или неэкранированных соединительных кабелей не должна превышать 300 мм.

3.4.1.3 Схема расположения и размер клемм

Схема расположения и размер клемм определяются типоразмером силовой схемы (FS1, FS2, FS3).

Необходимые значения площади поперечного сечения соединений и моментов затяжки винтов указаны ниже.

Таблица 9: Площадь поперечного сечения и моменты затяжки

Типоразмер	мм ²	AWG	мм	дюйм-м	Н-м	мм
FS1, FS2, FS3	0,2–2,5	24–12	8	0,31	0,5	0,6x3,5

PH2

1 Н-м
(9 фунтов
силы на
дюйм)

3 Установка оборудования

3.4 Выполнение электрических подключений

3.4.2 Подключение схемы управления

Клеммная коробка, состоящая из 11 штыревых клемм, расположена на лицевой стороне.

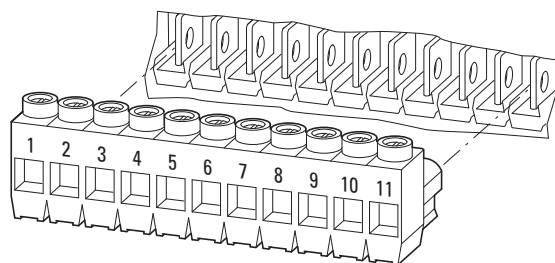


Рисунок 41: расположение управляющих клемм

Управляющие кабели должны быть экранированы и скручены. Экран подключается к заземлению (PES) с одной стороны, в непосредственной близости от преобразователя частоты.



Оплетка на конце экрана должна оставаться целостной и неразмотанной. Ее можно закрепить пластиковой трубкой или резиновой втулкой.

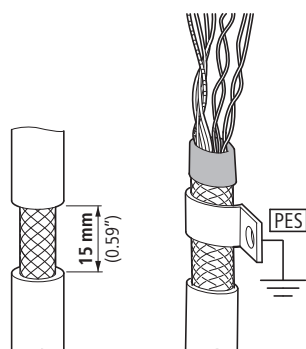


Рисунок 42: защита целостности экранирующей оплетки

В качестве альтернативы, дополнительно к используемому кабельному хомуту с большой площадью поверхности, можно скрутить экранирующую оплетку на конце кабеля и подсоединить к клемме защитного заземления. Для соответствия параметрам ЭМС длина данного скрученного участка оплетки должна быть минимальной (→ Рисунок 39, страница 68).

Оплетку также необходимо защитить от разматывания на противоположном конце управляющего кабеля (резиновой втулкой или другими средствами). Запрещается подсоединять оплетку к защитному заземлению на дальней стороне кабеля, чтобы не создать помеховый контур.

3 Установка оборудования

3.4 Выполнение электрических подключений

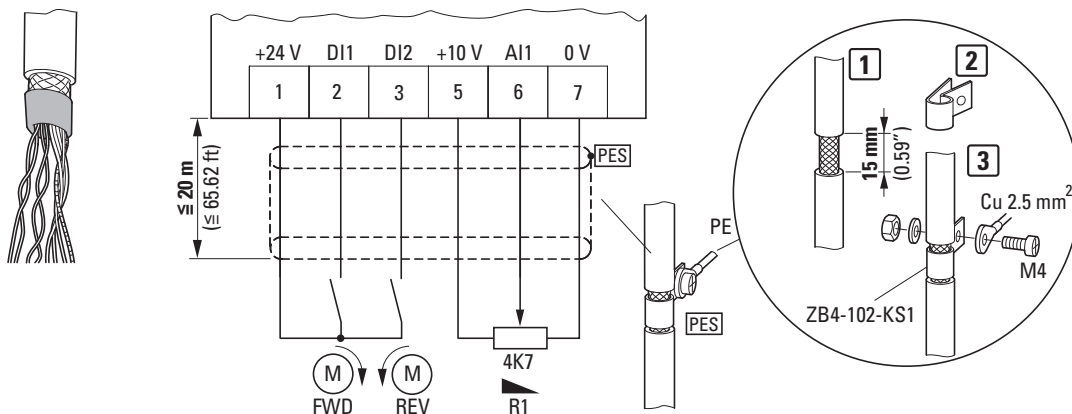


Рисунок 43: примеры заделки изолированного конца управляющего кабеля

3.4.2.1 Схема расположения и обозначения



Меры по предотвращению электростатического разряда
 Перед прикосновением к клеммам управляющих сигналов или к печатной плате следует снять с себя электростатический заряд, воспользовавшись заземленной поверхностью, для предотвращения повреждений, вызываемых электростатическим разрядом.

На рисунке ниже указано расположение и обозначения управляющих клемм преобразователей частоты DC1.

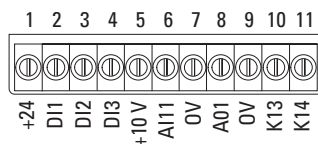


Рисунок 44: Схема расположения и заводские обозначения управляющих клемм

Клеммы являются штыревыми. Их функциональные возможности и допустимые подключаемые нагрузки могут быть расширены с помощью дополнительных модулей DXC-EXT-...

Рисунок 45: Размеры и конструкции управляющих клемм

мм ²	мм ²	AWG	мм	дюймов	Н-м	фунт силы-фут	мм
0,14–1,5	0,25–0,5	26–16	5	0,2	0,22–0,25	0,16–0,18	0,4 x 2,5

3 Установка оборудования

3.4 Выполнение электрических подключений

3.4.2.2 Назначение управляющих клемм

В следующей таблице указаны заводские функциональные назначения и параметры электрических соединений.

Таблица 10: Заводские функциональные назначения управляющих клемм

Клемма	Сигнал	Описание	Значения по умолчанию	
1	+24 В	Управляющее напряжение для DI1–DI4, выход (+24 В)	Максимальный ток нагрузки 100 мА, опорное напряжение 0 В	–
2	DI1	Цифровой вход 1	8–30 В, (высокое, $R_i > 6 \text{ кОм}$)	Разрешение запуска прямого вращения Примечание: Назначение в DC1-1S... отсутствует ($\rightarrow P-15 = 0$)
3	DI2	Цифровой вход 2	8–30 В, (высокое, $R_i > 6 \text{ кОм}$)	Разрешение запуска обратного вращения
4	DI3 AI2	Цифровой вход 3 Аналоговый вход 2	<ul style="list-style-type: none"> Цифровой: 8–30 В (высокое); аналоговый: 0–10 В ($R_i > 72 \text{ кОм}$) 0/4–20 мА ($R_B = 500 \text{ Ом}$), переключается с помощью параметра P-16 	Постоянная частоты FF1
5	+10 В	Опорное напряжение, выход (+10 В)	Максимальный ток нагрузки: 10 мА, (сопротивление не менее 1 кОм), опорное напряжение: 0 В	–
6	AI1 DI4	Аналоговый вход 1 Цифровой вход 4	<ul style="list-style-type: none"> Аналоговый: 0–10 В ($R_i > 72 \text{ кОм}$) 0/4–20 мА ($R_B = 500 \text{ Ом}$), переключается с помощью параметра P-16 цифровой: 8–30 В (высокое); 	Значение опорной частоты (постоянная частота)
7	0 В	Опорное напряжение	0 В = клемма 9	–
8	AO1 DO1	Аналоговый выход 1 Цифровой выход 1	<ul style="list-style-type: none"> Аналоговый: 0–10 В, до 20 мА, переключается с помощью параметра P-25; цифровой: 0–24 В 	Частота на выходе
9	0 В	Опорное напряжение	0 В = клемма 7	–
10	K13	Реле 1, Н.Р. контакт	Максимальная коммутируемая нагрузка: переменный ток 250 В, 6 А или постоянный ток 30 В, 5 А	вкл. = запуск
11	K14	Реле 1, Н.Р. контакт	Максимальная коммутируемая нагрузка: переменный ток 250 В, 6 А или постоянный ток 30 В, 5 А	вкл. = запуск

3 Установка оборудования

3.4 Выполнение электрических подключений

Преобразователи частоты DC1 снабжены четырьмя управляющими входами (клеммы управляющих сигналов 2, 3, 4, 6), два из которых всегда функционируют как цифровые, и два могут выступать в качестве цифровых или аналоговых.

Настройки преобразователя по умолчанию таковы:

- управляющая клемма 2 — цифровой вход 1 (DI1);
- управляющая клемма 3 — цифровой вход 2 (DI2);
- управляющая клемма 4 — цифровой вход 3 (DI3);
- управляющая клемма 6 — аналоговый вход 1 (AI1).

Управляющая клемма 8 может быть использована в качестве цифрового либо аналогового выхода. В конфигурации по умолчанию ей присвоена функция аналогового выхода (AO).

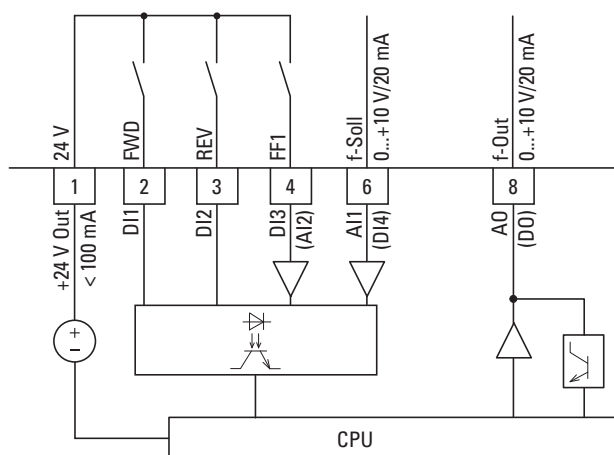


Рисунок 46: управляющие клеммы (цифровые/аналоговые)

3 Установка оборудования

3.4 Выполнение электрических подключений

3.4.2.3 Аналоговые сигналы на входе

В зависимости от установок параметров P-12 и P-15 клеммы 4 (AI2) и 6 (AI1) могут быть подключены к аналоговым сигналам.

- 0– +10 В;
- 0–10 В с масштабированием и изменением рабочего направления;
- 0–20 мА;
- 4–20 мА или 20–4 мА с контролем разрыва цепи (< 3 мА).

→ Функциональные назначения и соответствующие им величины указаны в → Разделе 6.2.2, «Аналоговый вход (AI)», страница 111.

→ Управляющие клеммы 7 и 9 являются общим опорным напряжением 0 В для всех аналоговых и цифровых сигналов на входе.

3.4.2.4 Аналоговый сигнал на выходе

Данный сигнал (0–10 В) доступен на управляющей клемме 8. Максимальный ток нагрузки на данном выходе — 20 мА.

Регулировка сигнала на выходе осуществляется с помощью параметра P-25 (→ Таблица 12, Страница 99).

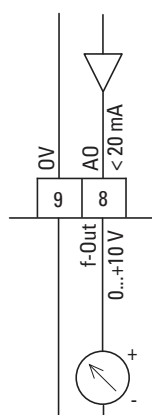


Рисунок 47: аналоговый выход (АО)
(пример подключения)

→ Управляющие клеммы 7 и 9 являются общим опорным напряжением 0 В для всех аналоговых и цифровых сигналов на входе.

3.4.2.5 Цифровые сигналы на входе

Функциональные назначения и режимы работы управляющих клемм 2, 3, 4 и 6 аналогичны цифровым входам DI1–DI4.

Применяется логический уровень +24 В (положительная логика):

- 8–30 В = высокое (логическая «1»);
- 0–4 В = низкое (логический «0»).

Для этого могут быть использованы внутреннее управляющее напряжение клеммы 1 (+24 В, до 100 мА) или же внешний источник напряжения (+24 В). Допустимая остаточная пульсация не должна превышать $\pm 5\% \Delta U_a/U_a$.

Конфигурация параметров и способы присвоения функциональных назначений указаны в → Раздел 6.2.1, «Цифровой вход (DI)», страница 110.



Управляющие клеммы 7 и 9 являются общим опорным напряжением 0 В для всех аналоговых и цифровых сигналов на входе.

Для объединения оптически изолированных цифровых выходов DI1–DI4 напрямую в контроллеры с напряжением 110 В/230 В могут быть использованы дополнительные модули DXC-EXT-IO110 и DXC-EXT-IO230. Величина напряжения в диапазоне 80–(110/230) В распознается как высокий уровень сигнала.

3 Установка оборудования

3.4 Выполнение электрических подключений

3.4.2.6 Цифровой выход (транзистор)

В конфигурации по умолчанию управляющая клемма 8 задана в качестве аналогового выхода (АО).

С помощью параметра P-25 назначение клеммы может быть изменено на цифровой вход (→ Таблица 12, Страница 98).

Через клемму 8 может проходить цифровой сигнал транзисторного выхода (DO) с внутренним управляющим напряжением устройства (+ 24 В).

Максимальный ток нагрузки на данном выходе — 20 мА.

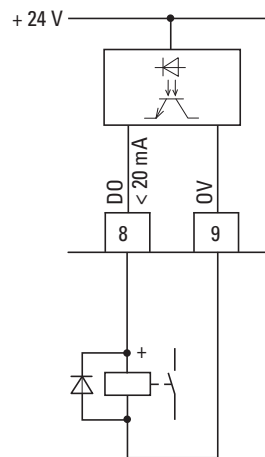


Рисунок 48: примеры подключения (соединительное реле с диодом обратной цепи: ETS4-VS3; № изделия в каталоге 083094)



Управляющие клеммы 7 и 9 являются общим опорным напряжением 0 В для всех аналоговых и цифровых сигналов на входе.

Способы задания параметров указаны в раздел «Цифровые/аналоговые выходы», Страница 119.

3.4.2.7 Цифровой выход (реле)

Управляющие клеммы 10 и 11 подключены к беспотенциальному НО контакту внутреннего реле преобразователя частоты DC1.

Функциональное назначение реле настраивается с помощью параметра P-18 (→ Таблица 12, Страница 98).

Характеристики электрических подключений клемм 10 и 11:

- 250 В переменного тока, до 6 А;
- 30 В постоянного тока, до 5 А.

Подключение нагрузки рекомендуется выполнять следующим образом:

3 Установка оборудования

3.4 Выполнение электрических подключений

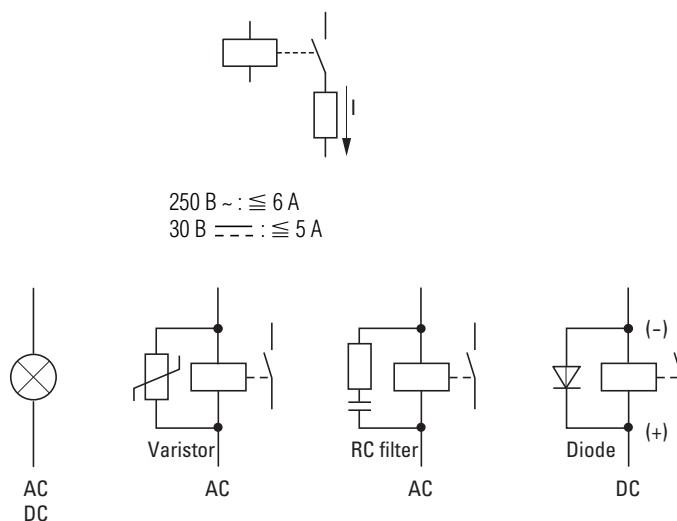


Рисунок 49: примеры подключения с цепью защиты от перегрузок

3.4.2.8 Интерфейс RJ 45

Благодаря наличию порта RJ 45 преобразователь частоты DC1 может быть напрямую подключен к модулю связи и интерфейсной шине.

Внутреннее подключение RS-485 передает Modbus RTU.

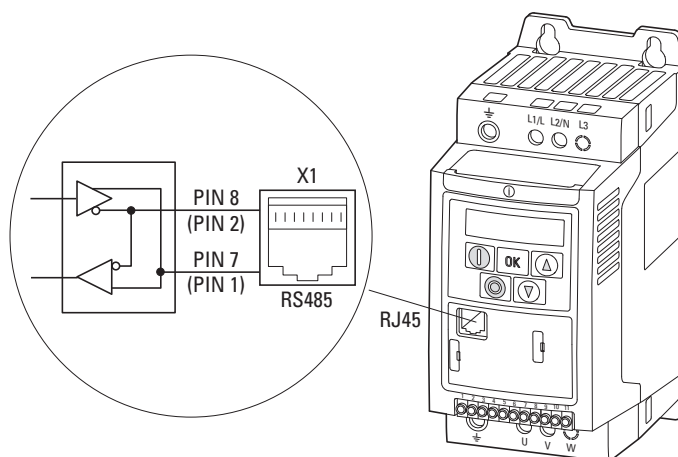


Рисунок 50: интерфейс RJ 45



Преобразователи DC1 не оборудованы встроенным оконечным резистором шины.
При необходимости следует использовать DX-CBL-TERM.

3 Установка оборудования

3.4 Выполнение электрических подключений

3.4.3 Блок-схемы

На следующих блок-схемах приведены все клеммы преобразователя частоты DC1 и их функциональные назначения, заданные по умолчанию.

3.4.3.1 DC1-1DxxxN...

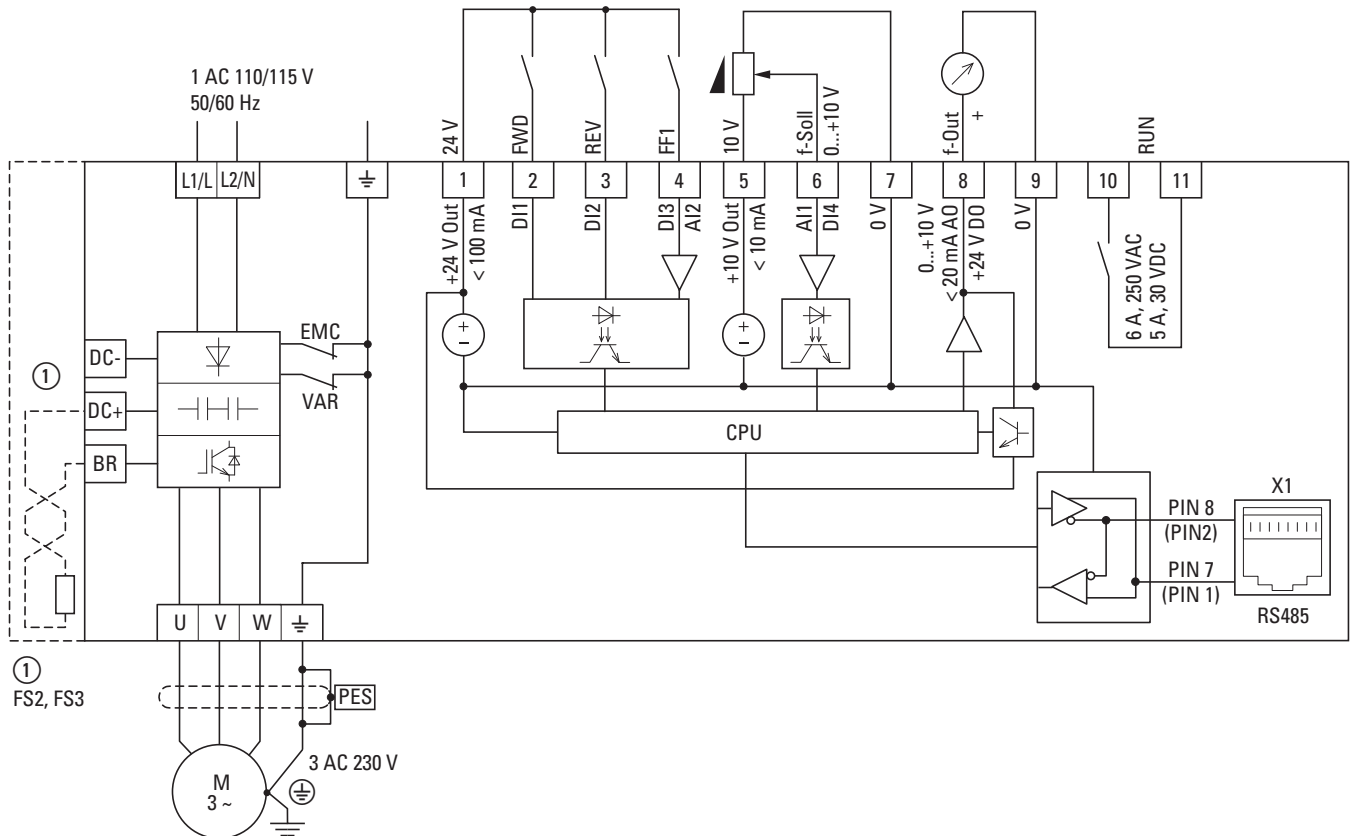


Рисунок 51: блок-схема DC1-1DxxxN...

Преобразователь частоты DC1-1DxxxN... оборудован удвоителем напряжения во внутреннем звене постоянного тока. При подключении напряжения 1 ~ 110–115 В, на двигатель поступает напряжение 3 ~ 230 В. В устройствах типоразмера FS2 реализована возможность подключения тормозного резистора.



В преобразователях DC1-1DxxxN... отсутствует встроенный фильтр подавления радиопомех. Для соответствия требованиям стандарта EN 61800-3 необходимо подключение внешнего фильтра.

3.4.3.2 DC1-12...

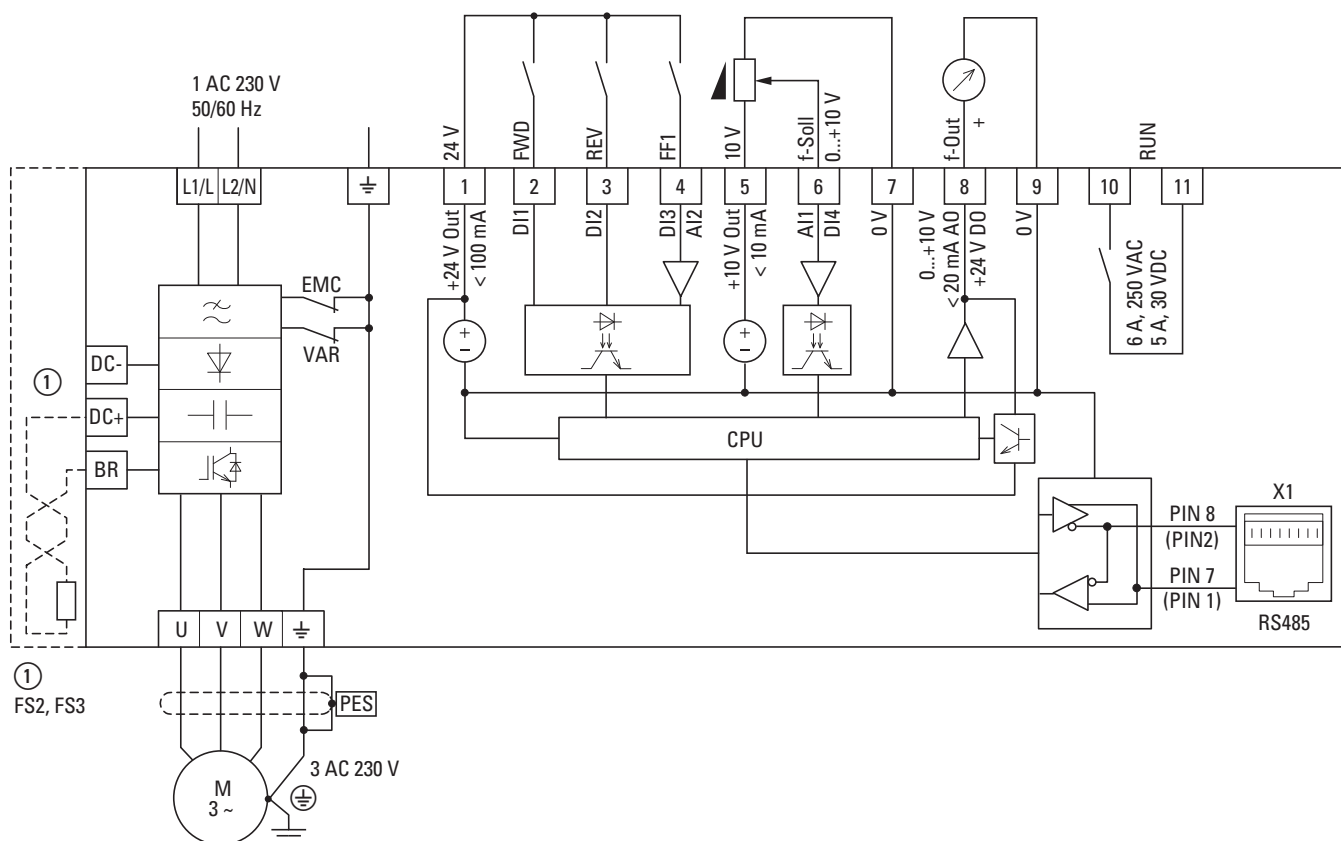


Рисунок 52: блок-схема DC1-12...
Преобразователь частоты с однофазным напряжением сетевого питания и трехфазным напряжением двигателя

① В устройствах типоразмера FS2 и FS3 реализована возможность подключения тормозного резистора.

3 Установка оборудования

3.4 Выполнение электрических подключений

3.4.3.3 DC1-32..., DC1-34...

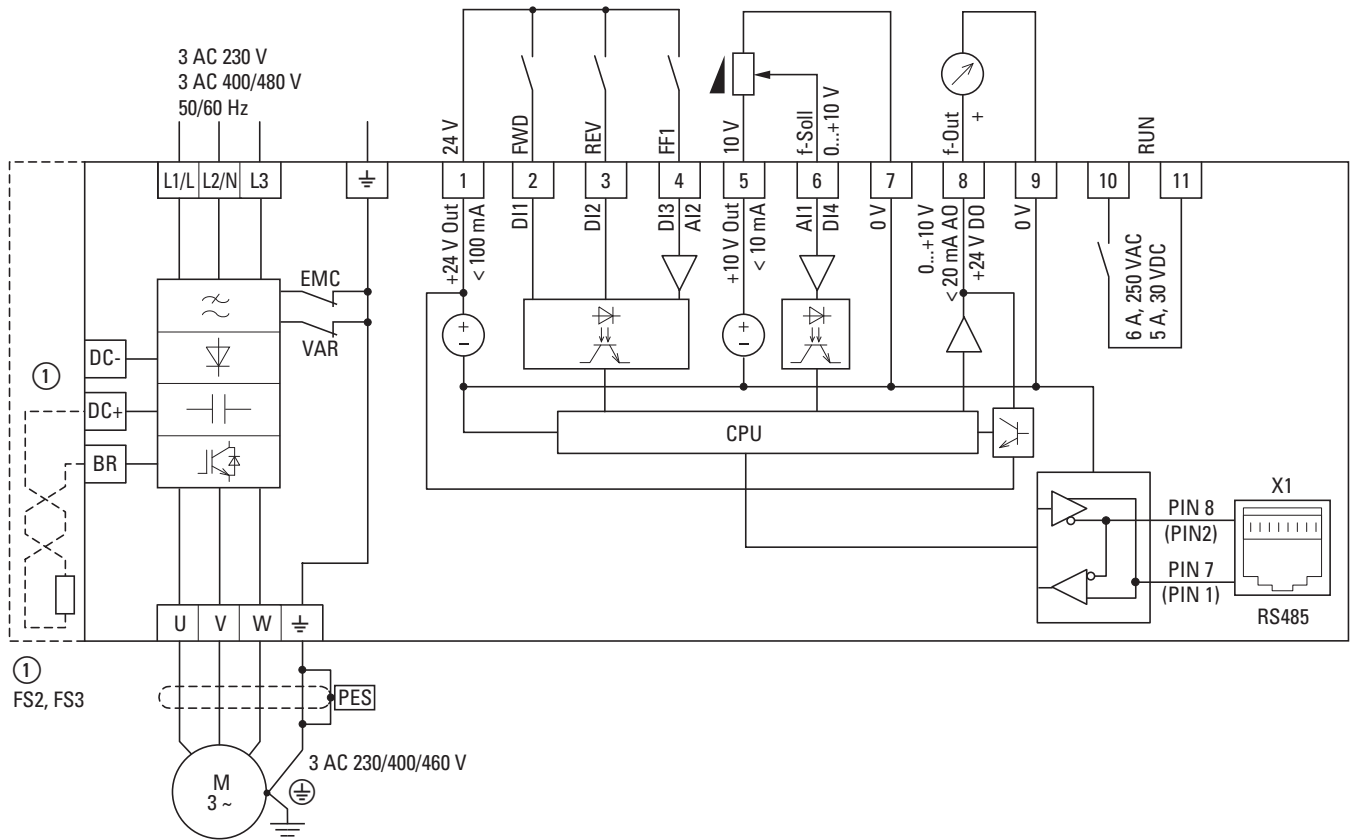


Рисунок 53: блок-схема DC1-32..., DC1-34...

Преобразователь частоты с трехфазным напряжением сетевого питания и трехфазным напряжением двигателя

- ① В устройствах типоразмера FS2 и FS3 реализована возможность подключения внешнего тормозного резистора.

3.4.3.4 DC1-S2

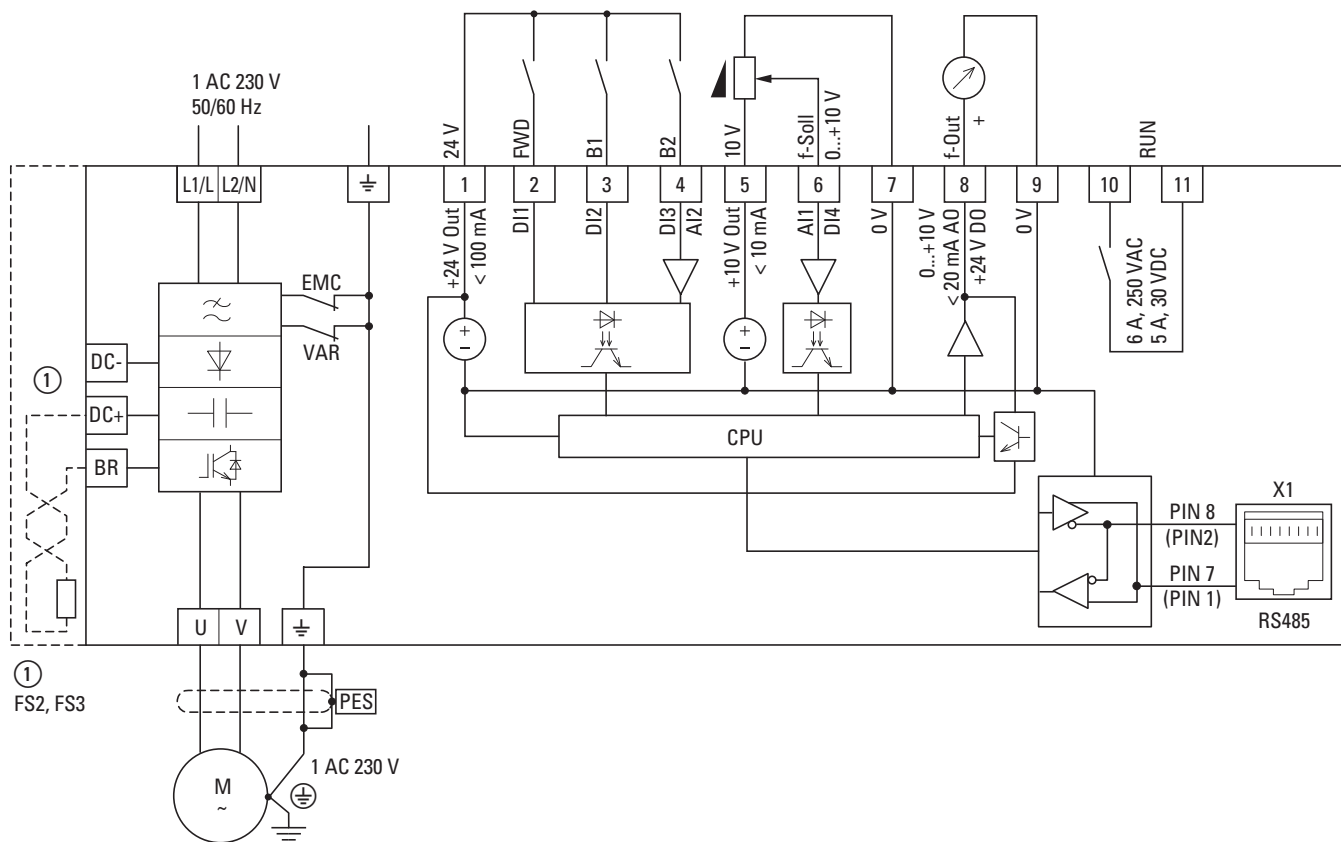


Рисунок 54: блок-схема DC1-S2...
Преобразователь частоты для двигателей переменного тока с однофазным напряжением питания и однофазным подключением



В преобразователях DC1-S2... отсутствует встроенный фильтр подавления радиопомех.
Для соответствия требованиям стандарта EN 61800-3 необходимо подключение внешнего фильтра.

3 Установка оборудования

3.4 Выполнение электрических подключений

3.4.4 Проверка сопротивления изоляции

Преобразователи частоты серии DC1 проходят все необходимые испытания на заводе-изготовителе. После поставки заказчику дополнительные испытания не требуются.



ОСТОРОЖНО!

Запрещается выполнять проверки сопротивления току утечки на клеммах управляющих сигналов и присоединительных клеммах преобразователя с помощью прибора для проверки сопротивления изоляции.



ОСТОРОЖНО!

Перед отсоединением какой-либо из клемм (L1/L, L2/N, L3, DC-, DC+, BR) преобразователя частоты после отключения напряжения электрической сети необходимо подождать не менее 5 минут.

При необходимости проверки сопротивления изоляции силовой цепи силового привода следует принять следующие меры.

3.4.4.1 Проверка сопротивления изоляции кабеля двигателя

- ▶ Отсоединить кабель двигателя от клемм U, V и W преобразователя частоты и двигателя. Измерить сопротивление изоляции между проводами отдельных фаз и между каждым фазным проводом и проводом заземления.

Измеренная величина должна превышать 1 МОм.

3.4.4.2 Проверка сопротивления изоляции кабеля сетевого питания

- ▶ Отсоединить кабель от электрической сети и от клемм L1/L, L2/N и L3 преобразователя частоты. Измерить сопротивление изоляции между проводами отдельных фаз и между каждым фазным проводом и проводом заземления.

Измеренная величина должна превышать 1 МОм.

3.4.4.3 Проверка сопротивления изоляции двигателя

- ▶ Отсоединить кабель двигателя от клемм двигателя U, V и W и разомкнуть мостовые схемы (с подключением типа треугольник или звезда) в клеммной коробке.
Измерить сопротивление изоляции отдельных обмоток двигателя. Величина испытательного напряжения должна как минимум совпадать с номинальным значением рабочего напряжения двигателя, но не должна превышать 1000 В.

Измеренная величина должна превышать 1 МОм.



При проверке сопротивления изоляции обязательно следует учесть соответствующие рекомендации производителя двигателя.

4.1 Регламент проверки при выполнении пусконаладочных работ

4 Эксплуатация

4.1 Регламент проверки при выполнении пусконаладочных работ

Перед вводом преобразователя частоты в эксплуатацию следует убедиться в том, что все перечисленные ниже условия выполнены.

№	Операция	Примечания
1	Монтажные и электромонтажные работы выполнены в соответствии с инструкциями (→ IL04020009Z, IL04020013Z, IL04020014Z).	
2	В непосредственной близости от преобразователя частоты не должны находиться остатки проводов или инструментарий, использовавшийся при выполнении монтажа.	
3	Все клеммы силовой цепи и цепи управления затянуты с приложением соответствующих моментов затяжки.	
4	Провода, подсоединенные к клеммам U, V, W, DC+, DC-, BR на выходе преобразователя частоты не закорочены и не подсоединены к заземлению (PE).	
5	Преобразователь частоты должным образом заземлен (PE).	
6	Все клеммы силовой цепи (L1/L, L2/N, L3, U, V, W, DC+, DC-, BR, PE) применяются согласно соответствующим требованиям.	
7	Каждая фаза сетевого напряжения (L или L1, L2, L3) защищена предохранителем.	
8	Параметры сетевого питания соответствуют параметрам преобразователя частоты и двигателя. (→ Раздел 1.4.1, «Номинальные параметры на заводской табличке», страница 13, тип подключения (звездой или треугольником) двигателя).	
9	Параметры и расход охлаждающего воздуха соответствуют условиям окружающей среды, необходимым для нормального функционирования преобразователя и двигателя.	
10	Все подсоединенные управляющие кабели соответствуют условиям отключения (например, переключатель в положении OFF и установленное значение = 0).	
11	Установленные на заводе параметры по умолчанию проверены согласно перечню (→ Таблица 12, страница 93).	
12	Направления вращения всех соединенных механизмов согласованы.	
13	Все функции по обеспечению безопасности и аварийного отключения исправны и находятся в рабочем состоянии.	

4 Эксплуатация

4.2 Предупреждения о возможных опасностях во время эксплуатации

4.2 Предупреждения о возможных опасностях во время эксплуатации

Настоятельно рекомендуется соблюдение следующих предписаний.



ОПАСНО!

Пусконаладочные работы разрешается выполнять только квалифицированному персоналу.



ОПАСНО!

Опасное напряжение!

Следование правилам техники безопасности на страницах I и II является обязательным.



ОПАСНО!

Компоненты силовой схемы преобразователя частоты, подключенного к сетевому питанию, находятся под напряжением (например, клеммы питания L1/L, L2/N, L3, DC+, DC-, BR, U/T1, V/T2, W/T3).

Управляющие клеммы изолированы от напряжения силовой схемы.

Клеммы реле (10, 11) могут находиться под опасным напряжением, даже если преобразователь частоты отключен от электрической сети (например, в случае объединения контактов реле систем управления с напряжением более 48 В перем. тока/ 60 В пост. тока).



ОПАСНО!

В компонентах силовой схемы преобразователя частоты после отключения сетевого электропитания сохраняется остаточное напряжение на протяжении отрезка времени до 5 мин (время разряда конденсатора промежуточного контура).

Обращайте особое внимание на предупреждения об опасности!



ОПАСНО!

При включенной функции автоматического повторного запуска (→ параметр P-31), после аварийного отключения питания (неисправность, отключение напряжения в электрической сети) двигатель может быть запущен автоматически после того, как электроснабжение будет восстановлено.

4.3 Ввод в эксплуатацию с использованием управляющих клемм (настройки по умолчанию)

ВНИМАНИЕ

Запрещается открывать какие-либо контакторы или коммутирующие устройства со стороны электрической сети во время работы двигателя. Запрещается работа двигателя в толчковом режиме с использованием сетевого выключателя.

Запрещается открывать контакторы и коммутирующие устройства (ремонтные и служебные переключатели) со стороны двигателя во время его работы.

Запрещается работа двигателя в толчковом режиме, если на выходе преобразователя частоты установлены контакторы или коммутирующие устройства.

ВНИМАНИЕ

Следует убедиться в безопасности запуска двигателя. При вероятности возникновения нарушений в режиме работы рекомендуется отсоединить подключенное к двигателю оборудование.



Если предполагается эксплуатация двигателя с частотой, превышающей стандартные 50 или 60 Гц, подобный режим работы должен быть согласован и одобрен производителем двигателя. В противном случае существует опасность повреждения двигателя.

4.3 Ввод в эксплуатацию с использованием управляющих клемм (настройки по умолчанию)

Установка параметров преобразователей частоты DC1 выполняется на заводе-изготовителе. Преобразователи могут быть подключены непосредственно через управляющие клеммы путем подсоединения выходов двигателя, предназначенных для сетевого питания (см. пример схемы подключения приведен ниже).



Данный раздел можно пропустить, если планируется непосредственное назначение параметров для оптимального режима работы преобразователя частоты на основе данных двигателя (заводская табличка) и области применения.

Ниже приведены примеры упрощенных схем подключения в конфигурации по умолчанию.

4 Эксплуатация

4.3 Ввод в эксплуатацию с использованием управляющих клемм (настройки по умолчанию)

Пример подключения трехфазного двигателя

Пример подключения трехфазного двигателя	Клемма	Назначение	
	L1/L	Подключение однофазного сетевого напряжения (DC1-1D..., DC1-12...)	
	L2/N		Подключение трехфазного сетевого напряжения (DC1-32..., DC1-34...)
	L3		—
	⊕	Подключение заземления	
	1	Управляющее напряжение +24 В (выход, до 100 мА)	
	2	FWD, включение поля с вращением по часовой стрелке	
	3	REV, включение поля с вращением против часовой стрелки	
	U	Подключение трехфазного двигателя переменного тока (трехфазный двигатель)	
	V		
	W		
	⊕	Заданное значение напряжения +10 В (выход, до 10 мА)	
	5	Значение опорной частоты f-Set (вход, 0—+10 В)	
	6	Опорное напряжение (0 В)	
	7		

- ▶ Выполнить подключение преобразователя частоты согласно вышеприведенной схеме для упрощенного ввода в эксплуатацию с заданными значениями по умолчанию (см. пример подключения выше).

Сопротивление потенциометра должно быть постоянным (подключение к управляющим клеммам 5 и 7) и составлять не менее 1 кОм и не более 10 кОм. Рекомендуется стандартное значение 4,7 кОм.

Перед включением сетевого питания необходимо убедиться в том, что контакты разрешения запуска (FWD/REV) разомкнуты.



При невозможности четкого определения контактов для заданного значения потенциометра на клеммах 5, 6 и 7, рекомендуется перед первым включением (FWD/REV) установить значение потенциометра равным приблизительно 50 %.

При подаче напряжения электрической сети на сетевые клеммы (L1/L, L2/N, L3), в источнике питания с переключаемыми режимами (SMPS) во внутреннем звене постоянного тока включается управляющее напряжение, подаваемое на 7-разрядный светодиодный дисплей (STOP). На данном этапе преобразователь частоты готов к работе (исправное рабочее состояние) и находится в режиме остановки.

Сигнал разрешения запуска поступает при включении одного из цифровых входов с постоянным напряжением +24 В:

- клемма 1: FWD — поле с вращением по часовой стрелке (прямое вращение);
- клемма 2: REV — поле с вращением против часовой стрелки (обратное вращение); функция отсутствует в DC1-S2... (запуск не произойдет).

Для управляющих команд FWD и REV, являющихся взаимосвязанными, (исключительное ИЛИ) необходим нарастающий фронт напряжения.

4.3 Ввод в эксплуатацию с использованием управляющих клемм (настройки по умолчанию)

Пример подключения двигателя переменного тока

Пример подключения двигателя переменного тока	Клемма	Назначение
	L1/L	Подключение однофазного сетевого напряжения DC1-S2...
	L2/N	
	⊕	Подключение заземления
	1	Управляющее напряжение +24 В (выход, до 100 мА)
	2	FWD, разрешение запуска (вращение поля определяется подключением двигателя)
	U	Подключение однофазного двигателя переменного тока
	V	
	⊕	
	5	Заданное значение напряжения +10 В (выход, до 10 мА)
	6	Значение опорной частоты f-Set (вход, 0—+10 В)
7	Опорное напряжение (0 В)	

При запуске с вращением поля против часовой стрелки значение частоты указано отрицательным (кроме DC1-S2...).

- ▶ На данном этапе можно задать частоту на выходе (0–50 Гц) и, соответственно, скорость вращения подключенного трехфазного двигателя (0 – n_{Motor}) с помощью потенциометра, подсоединенного к клемме 6 (пропорциональное значение напряжения в диапазоне 0—+10 В). Присутствует задержка изменения частоты на выходе соответственно указанным линейным ускорением и торможением. В заводских установках по умолчанию данные значения заданы как 5 с и 10 с соответственно для типоразмера FS4.

Линейное ускорение и торможение определяют скорость изменения частоты от 0 до f_{max} ($WE = 50$ Гц) и от f_{max} до 0 соответственно.

График процесса при включении сигнала запуска (FWD/REV) и подаче максимального напряжения заданной точки (+10 В) изображен на Рис. 55 (Страница 88). Скорость вращения двигателя следует за частотой на выходе в зависимости от нагрузки и момента инерции (скольжения) от 0 до n_{max} .

При отключении сигнала запуска (FWD/REV) происходит немедленная остановка преобразователя (STOP). В двигателе начинается неконтролируемый процесс остановки (см. ① на Рис. 55).

Продолжительность ускорения задается параметром P-03.

Информация об установках и описание параметров приведены в разделе «Управление приводами», Страница 121.

4 Эксплуатация

4.3 Ввод в эксплуатацию с использованием управляющих клемм (настройки по умолчанию)

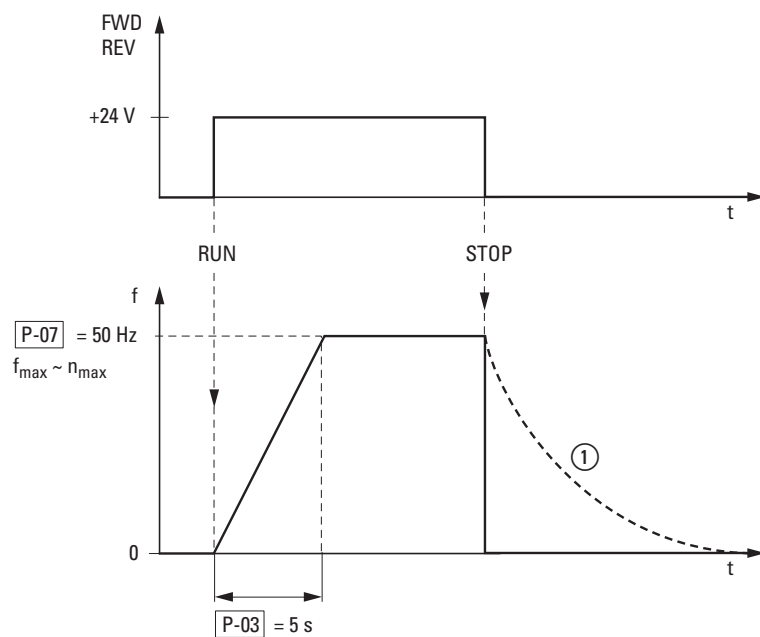


Рисунок 55: Последовательность команд запуска-остановки с максимальным заданным значением напряжения и продолжительностью ускорения равной 5 с.

5 Сообщения об ошибках

5.1 Введение

В преобразователях частоты серии DC1 предусмотрены несколько встроенных функций контроля. При обнаружении отклонения от правильного рабочего состояния появляется сообщение об ошибке. Согласно настройкам по умолчанию преобразователя, размыкается контакт реле (управляющие клеммы 10 и 11).

5.1.1 Сообщения об ошибках

Последние четыре сообщения об ошибках сохраняются в памяти в порядке, в котором они были обнаружены (последняя произошедшая ошибка отображается первой). Считывание сообщений выполняется из параметра P-13 и контрольных значений PO.

5.1.2 Подтверждение неисправности (сброс)

Для подтверждения и сброса текущего сообщения об ошибке можно либо отключить напряжение сетевого питания, либо нажать кнопку STOP. Сообщения об ошибках (не более четырех) сохраняются в параметре P-13.

5.1.2.1 Журнал регистрации неисправностей

В журнале (P-13) сохраняются последние четыре сообщения в порядке их получения. Последнее сообщение всегда отображается как первое значение P-13. Поочередный просмотр оставшихся сообщений выполняется нажатием кнопки ▲ (вверх). Порядковый номер сообщения указывается мигающими точками 7-разрядного цифрового дисплея.



Для получения детальной информации о неисправности, необходимо обратиться к меню контроля «Monitor» (PO-...).

При сбросе значений преобразователя частоты к настройкам по умолчанию, записи журнала регистрации неисправностей (P-13) не стираются!

5 Сообщения об ошибках

5.1 Введение

Ниже изображен пример процедуры доступа к журналу регистрации неисправностей.

Индикатор	Расшифровка
	Текущий режим работы: остановка (Stop).
	Нажать кнопку подтверждения (OK).
	Отображается параметр, доступ к которому осуществлялся последним. Мигает последняя цифра дисплея.
	Перейти к параметру P-13 с помощью кнопок ▲ (вверх) или ▼ (вниз) и подтвердить выбор нажатием кнопки OK.
	Последнее сообщение об ошибке. Пример: P - dEF (Parameter default = загружено значение параметра по умолчанию).
	Перейти ко второму сообщению нажатием кнопки ▲ (вверх).
	Второе сообщение: Пример: U - Volt (сообщение «недостаточное напряжение»). Мигает точка справа.
	Перейти к третьему сообщению нажатием кнопки ▲ (вверх).
	Пример: E - Err. 1P (сообщение о внешней ошибке). Мигают две точки справа.
	Перейти к последнему сообщению нажатием кнопки ▲ (вверх).
	Пример: U - Volt (сообщение «недостаточное напряжение»). Мигают три точки справа.

5.1.3 Перечень ошибок

В следующей таблице перечислены коды неисправностей, возможные причины их возникновения и способы устранения.

Таблица 11:перечень сообщений об ошибках

Индикатор	Описание	Возможная причина	Примечания
<i>P-dEF</i>	Параметр по умолчанию	Загружено значение параметра по умолчанию	Нажать кнопку STOP. Преобразователь частоты DC1 подготовлен для конфигурации, соответствующей области применения
<i>D-I</i>	Перегрузка двигателя	<ul style="list-style-type: none"> Перегрузка по току на выходе. Двигатель перегружен. Перегрев радиатора охлаждения 	Двигатель с постоянной скоростью вращения: определить перегрузку или неисправность. Запуск двигателя: заклинивание нагрузки. Проверить наличие ошибок выполнения электрического подключения двигателя (звездой либо треугольником). Ускорение/торможение двигателя: превышение мощности по причине чрезмерно короткой продолжительности ускорения/торможения. Если значения параметров P-03 или P-04 не могут быть увеличены, потребуется установка более мощного преобразователя частоты. Неисправность кабеля между преобразователем и двигателем
<i>I.E-ErF</i>	Перегрев двигателя	Преобразователь частоты DC1 был отключен после того, как было зафиксировано значение, превышающее величину, заданную в P-08, на протяжении некоторого периода времени	Проверить, мигают ли десятичные разряды (перегрев преобразователя) и увеличить продолжительность линейного ускорения (P-03) или уменьшить нагрузку двигателя. Убедиться в том, что длина кабеля соответствует техническим параметрам преобразователя частоты. Выполнить проверку нагрузки на предмет наличия механических помех или механических неисправностей
<i>DI-b</i>	Перегрузка тормозного ключа	Избыточный ток тормозного ключа	Избыточный ток в цепи тормозного резистора. Проверить электрическую проводку тормозного резистора. Проверить значение сопротивления тормозного резистора на предмет его соответствия требуемым параметрам
<i>DI-br</i>	Перегрузка тормозного сопротивления	Перегрузка тормозного сопротивления	Увеличить продолжительность торможения, уменьшить инерционность нагрузки или выполнить параллельное подключение дополнительных тормозных резисторов. Проверить значение сопротивления резистора на предмет его соответствия требуемым параметрам
<i>P5-ErF</i>	Неисправность силовой цепи	Неисправность силовой цепи	Проверить электрическое подключение двигателя. Проверить наличие КЗ между фазами или замыкания фазы на землю. Проверить температуру окружающего преобразователь частоты воздуха. Проверить необходимость увеличения зазора или принятия дополнительных мер для улучшения охлаждения. Убедиться в том, что преобразователь частоты не перегружен.
<i>DUaI E</i>	Перенапряжение в звене постоянного тока	Перенапряжение в звене постоянного тока	Неполадка системы электропитания. Увеличить продолжительность линейного торможения P-04.

5 Сообщения об ошибках

5.1 Введение

Индикатор	Описание	Возможная причина	Примечания
<i>UUI E</i>	Недостаточное напряжение в звене постоянного тока	Недостаточное напряжение в звене постоянного тока	Появление данного сообщения при выключении сетевого питания является нормальным. При возникновении во время работы следует проверить напряжение питания электросети
<i>D - E</i>	Перегрев	Перегрев радиатора	Проверить температуру окружающего преобразователь частоты воздуха. Проверить необходимость увеличения зазора или принятия дополнительных мер для улучшения охлаждения.
<i>U - E</i>	Чрезмерно низкая температура (замерзание)	Недостаточная температура радиатора	Преобразователь частоты отключается при температуре окружающего воздуха менее -10 °C Для запуска преобразователя необходимо поднять температуру выше данной отметки
<i>Eh - F r E</i>	Неисправность термистора	Термистор радиатора неисправен	Обратиться к представителю Eaton
<i>E - E r i P</i>	Внешняя неисправность	Внешнее отключение питания (на цифровом входе 3)	Внешнее аварийное отключение питания на цифровом входе 3. Произошло размыкание нормально закрытого контакта по неизвестной причине. Проверить температуру двигателя (возможен перегрев), если подключен его термистор
<i>SC - E r F</i>	Неисправность передачи данных	Ошибка потери связи	Проверить коммуникационное соединение между преобразователем частоты и внешними устройствами. Убедиться в том, что каждому преобразователю частоты в сети присвоен уникальный адрес
<i>P - I a S S</i>	Неисправность подключения питания	Обрыв фазы питания. Отключение напряжения в сети	Произошел обрыв одной из фаз трехфазного сетевого питания преобразователя частоты
<i>SPI n - F</i>		Неисправность функции подхвата вращающегося двигателя	Не удалось определить скорость вращения двигателя при активной функции подхвата
<i>dR E R - F</i>	Ошибка данных	Ошибка встроенной памяти	Параметр не сохранен. Загружены значения по умолчанию. При повторном возникновении неисправности следует обратиться к представителю Eaton
<i>Ч - Z O F</i>	Ошибка динамического 0	Значение тока на аналоговом входе находится за пределами диапазона	Убедиться в том, что значение тока на входе находится в пределах, заданных в P-16
<i>SC - F L E</i>	Внутренняя ошибка	Внутренняя ошибка преобразователя частоты	Обратиться к представителю Eaton
<i>F A H L E P</i>	Внутренняя ошибка	Внутренняя ошибка	Обратиться к представителю Eaton

6 Параметры

Таблица 12: Таблица с описанием параметров DC1

PNU	ID	Права доступа		Значение	Описание	DS
		работа	ro/rw			
P-01	129	✓	rw		Максимальная частота/максимальная скорость вращения P-10 = 0 → P-02 – 5 x P-09 → Гц P-10 > 0 → P-02 – 5 x P-09 x 60 s → мин ⁻¹ Максимальная частота на выходе/предел скорости вращения двигателя — отображается в Гц или об/мин (если P-10 > 0).	50,0
P-02	130	✓	rw		Минимальная частота/минимальная скорость вращения P-10 = 0 → 0 - P-01 → Гц P-10 > 0 → 0 - P-01 → мин ⁻¹ Минимальная частота на выходе/минимальная скорость вращения — отображается в Гц или об/мин (если P-10 > 0).	0
P-03	131	✓	rw		Время пуска (уск1) 0,1–600 с (→ Рисунок 68, страница 119)	5
P-04	132	✓	rw		Время торможение (торм1) 0,1–600 с (→ Рисунок 68, страница 119)	5
P-05	133	✓	rw		Функция остановки	1
				0	Линейное торможение = динамическое торможение. Продолжительность торможения со значением, заданным в P-04 (торм1). При чрезмерно высоком значении мощности, возвращаемой двигателем при динамическом торможении, продолжительность торможения должна быть увеличена. В устройствах с установленным тормозным транзистором избыточная мощность может рассеиваться внешним тормозным резистором (дополнительно) (→ Раздел 6.2.11.2, «Рекуперативное торможение», страница 132)	
				1	Свободный выбег При отключении разрешения запуска (FWD/REV) или нажатии кнопки STOP (P-12 и P-15) двигатель вращается по инерции до полной остановки	
				2	Линейное торможение, быстрая остановка = динамическое торможение. Продолжительность торможения 2 со значением, заданным в P-24 (торм2). При чрезмерно высоком значении мощности, возвращаемой двигателем при динамическом торможении, продолжительность торможения должна быть увеличена. В устройствах с установленным тормозным транзистором избыточная мощность может рассеиваться внешним тормозным резистором (дополнительно) (→ Раздел 6.2.11.2, «Рекуперативное торможение», страница 132)	
P-06	134	✓	rw		Оптимизация энергопотребления	0
				0	Отключен	
				1	Включен Включение данной функции запускает процесс уменьшения общего количества потребляемой мощности при работе преобразователя частоты и двигателя с постоянной скоростью вращения и небольшой нагрузкой. Напряжение, подаваемое на двигатель, будет снижено. Данная функция предназначена для областей применения, в которых преобразователь частоты на протяжении определенных промежутков времени работает с постоянной скоростью вращения и с небольшой нагрузкой, независимо от того, остается ли крутящий момент постоянным или изменяется	

6 Параметры

PNU	ID	Права доступа		Значение	Описание	DS
		работа	rw			
P-07	135	–	rw		<p>Номинальное напряжение двигателя</p> <p>Диапазон значений: 0, 20–250/500 В (→ заводская табличка двигателя).</p> <p>Необходимо знать напряжение в электрической сети и тип контура обмотки статора!</p> <p>Примечание: Данный параметр непосредственно влияет на график зависимости U/f (например, режим работы с использованием графика зависимости 87 Гц). В особенности это необходимо учитывать при значениях параметра P-07, отклоняющихся от номинальных эксплуатационных параметров преобразователя частоты ($U_{LN} = 100\%$). Есть опасность перевозбуждения двигателя и возникновения повышенной тепловой нагрузки.</p>	230 ¹⁾
P-08	136	✓	rw		<p>Номинальный ток двигателя</p> <p>Диапазон значений: $0,2 \times I_e - 2 \times I_e$ (A).</p> <p>I_e = номинальный рабочий ток преобразователя частоты (→ заводская табличка двигателя)</p>	4,8 ¹⁾
P-09	137	–	rw		<p>Номинальная частота двигателя</p> <p>Диапазон значений: 25–500 Гц (→ заводская табличка двигателя)</p> <p>Примечание: Данный параметр также автоматически используется в качестве граничной частоты графика зависимости U/f</p>	50,0 ¹⁾
P-10	138	✓	rw		<p>Номинальная скорость вращения двигателя</p> <p>0–30 000 об/мин (мин⁻¹) (→ заводская табличка двигателя)</p> <p>Примечание: Дополнительно значение данного параметра может быть установлено на уровне номинальной скорости вращения двигателя (об/мин, заводская табличка двигателя). Если величина равна нулю (значение по умолчанию), все параметры, связанные со скоростью, отображаются в Гц. Функция компенсации скольжения двигателя при этом заблокирована. При задании величины, указанной на заводской табличке двигателя, включается функция компенсации скольжения, а на дисплее преобразователя частоты отображается приблизительная скорость вращения двигателя в об/мин. Все параметры, связанные со скоростью (такие как минимальная, максимальная и постоянная частоты) также отображаются в об/мин</p>	0
P-11	139	✓	rw		<p>Усиление напряжения</p> <p>0,00–20,00 %</p> <p>Данная функция предназначена для повышения напряжения двигателя при низкой частоте на выходе с целью улучшения крутящего момента на низких скоростях вращения, а также пускового крутящего момента.</p> <p>Примечание: Высокое пусковое напряжение обеспечивает высокое значение пускового крутящего момента.</p> <p>Внимание: При высоком значении крутящего момента и низкой скорости вращения значительно возрастает тепловая нагрузка в двигателе. Если температура слишком высокая, рекомендуется оборудовать двигатель внешним вентилятором</p>	3,0

PNU	ID	Права доступа		Значение	Описание	DS
		работа	ro/rw			
P-12	140	–	rw		Уровень управления	0
				0	Управляющие клеммы (ввод/вывод) Преобразователь частоты напрямую управляется командами, поступающими на управляющие клеммы	
				1	Кнопочная панель (FWD) Преобразователь частоты может управляться внешней или удаленной кнопочной панелью только в направлении прямого движения	
				2	Кнопочная панель (FWD/REV) Преобразователь частоты может управляться внешней или удаленной кнопочной панелью в направлении как прямого, так и обратного вращения. Переключение направления вращения поля выполняется нажатием кнопки START	
				3	Modbus Управление через Modbus RTU (RS-485) со встроенным линейным ускорением/торможением	
				4	Modbus Управление через порт Modbus RTU (RS-485); линейно изменяющиеся сигналы ускорения/торможения обновляются через Modbus	
				5	ПИ-регулятор с внешним действительным значением	
				6	ПИ-регулятор с внешним действительным значением и суммарным значением AI1	
P-13	141	–	ro		Журнал регистрации неисправностей Последние четыре сообщения об ошибках сохраняются в памяти в порядке их возникновения. Последняя произошедшая ошибка отображается первой. Поочередный просмотр сообщений выполняется нажатием кнопок ▲ и ▼. Сообщение о недостаточном напряжении сохраняется однократно. Дополнительные функции журнала регистрации неисправностей указаны в группе параметров «Контроль»	–
P-14	142	✓	rw		Код доступа к полному списку параметров Находится в зависимости от P-37 (кода доступа к расширенным параметрам). Для получения доступа к вызову расширенного меню следует установить значение равным 101 (значение по умолчанию). Для предотвращения несанкционированного доступа к расширенным параметрам следует изменить кодовое значение в P-38 (блокировка доступа к параметрам)	0

6 Параметры

PNU	ID	Права доступа		Значение	Описание	DS
		работа	rw/gw			
Расширенный диапазон параметров (доступ: P-14 = 101)						
P-15	143	–	rw	0–12	Функциональное назначение цифровых входов Определение функционального назначения цифровых входов в зависимости от настройки режима управления в P-12	5
P-16	144	✓	rw	UD - 10	Аналоговый вход 1 (AI1), диапазон сигнала Однополярный сигнал 0–10 В. Частота преобразователя частоты остается равной 0,0 Гц, если величина аналогового сигнала после масштабирования и соответствующего смещения < 0,0 %.	UD - 10
				B - 10 - 10	Двухполярный сигнал 0–10 В. Двигатель запускается в направлении обратного вращения, как только аналоговая опорная величина после масштабирования и соответствующего смещения равна < 0,0 %	
				AD - 20A	Сигнал 0–20 мА	
				EC - 20	Сигнал 4–20 мА. Преобразователь частоты отключается; при падении уровня сигнала ниже 3 мА отображается код неисправности. Ч - 20F	
				r 4 - 20	Сигнал 4–20 мА. При падении уровня сигнала ниже 3 мА происходит остановка преобразователя частоты с линейным замедлением.	
				E 20 - 4	Сигнал 20–4 мА. Преобразователь частоты отключается; при падении уровня сигнала ниже 3 мА отображается код неисправности. Ч - 20F	
				r 20 - 4	Сигнал 20–4 мА. При падении уровня сигнала ниже 3 мА происходит остановка преобразователя частоты с линейным замедлением.	
P-17	145	✓	rw	4–32 кГц	Частота следования импульсов (ШИМ) Типоразмер FS1: 16 кГц; типоразмеры FS2, FS3: 8 кГц Предназначен для задания максимального среднеквадратичного значения частоты следования импульсов. Появление индикации r E D означает, что частота следования импульсов была уменьшена до уровня, заданного в P00-14, по причине повышения температуры радиатора преобразователя частоты	16 ¹⁾
P-18	146	✓	rw	0	Сигнал K1 (релейный выход 1) Используется для выбора функционального назначения релейного выхода. Реле имеет две выходные клеммы: логическая «1» означает, что реле включено (поэтому клеммы 10 и 11 соединены между собой). Выходные клеммы: логическая «1» означает, что реле включено	0
				1	Работа, включен (FWD, REV)	
				2	Готов — преобразователь частоты готов к работе	
				3	Частота на выходе = значение опорной частоты	
				4	Сообщение об ошибке (преобразователь частоты не готов к работе)	
				5	Частота на выходе ≥ предельное значение (P-19)	
				6	Ток на выходе ≥ предельное значение (P-19)	
				7	Частота на выходе < предельное значение (P-19) Ток на выходе < предельное значение (P-19)	

PNU	ID	Права доступа		Значение	Описание	DS
		работа	rw/gw			
P-19	147	✓	rw		<p>Предельное значение K1 (реле)</p> <p>P-02 – 200,0 %</p> <p>Регулируемое предельное значение, используемое совместно с настройками 4–7 параметров P-18 и P-25</p>	100,0
P-20	148	✓	rw		<p>Постоянная частота FF1/скорость вращения 1</p> <p>P-10 = 0 → -P-02 – P-01 → Гц P-10 > 0 → -P-02 – P-01 x 60 с → об/мин (мин⁻¹)</p> <p>Диапазон от 0,00 Гц (P-02) до максимального значения частоты (P-01). Включение через цифровые входы в зависимости от параметров P-12 и P-15</p>	0,0
P-21	149	✓	rw		<p>Постоянная частота FF2/скорость вращения 2</p> <p>P-10 = 0 → -P-02 – P-01 → Гц P-10 > 0 → -P-02 – P-01 x 60 с → об/мин (мин⁻¹)</p> <p>Диапазон от 0,00 Гц (P-02) до максимального значения частоты (P-01). Включение через цифровые входы в зависимости от параметров P-12 и P-15</p>	0,0
P-22	150	✓	rw		<p>Постоянная частота FF3/скорость вращения 3</p> <p>P-10 = 0 → -P-02 – P-01 → Гц P-10 > 0 → -P-02 – P-01 x 60 с → об/мин (мин⁻¹)</p> <p>Диапазон от 0,00 Гц (P-02) до максимального значения частоты (P-01). Включение через цифровые входы в зависимости от параметров P-12 и P-15</p>	0,0
P-23	151	✓	rw		<p>Постоянная частота FF4/скорость вращения 4</p> <p>P-10 = 0 → -P-02 – P-01 → Гц P-10 > 0 → -P-02 – P-01 x 60 с → об/мин (мин⁻¹)</p> <p>Диапазон от 0,00 Гц (P-02) до максимального значения частоты (P-01). Включение через цифровые входы в зависимости от параметров P-12 и P-15</p>	0,0
P-24	152	✓	rw		<p>Второе значение продолжительности торможения (торм2)</p> <p>0,1–25,0 с (→ Рисунок 81, страница 135)</p> <p>Параметр предназначен для задания второго значения продолжительности торможения в преобразователе частоты, которое может быть выбрано через цифровые входы (в зависимости от значения параметра P-15) или автоматически при аварийном отключении сетевого питания, если P-05 = 2. При значении равном 0,00 преобразователь частоты будет работать по инерции вплоть до остановки.</p>	0,0

6 Параметры

PNU	ID	Права доступа		Значение	Описание	DS
		работа	ro/rw			
P-25	153	✓	rw		Сигнал AO1 (аналоговый выход)	8
					Аналоговый выход → 0–10 В пост. тока (значение 8 / 9)	
				8	Частота на выходе f-Out → 0–100 % f_{max} (P-01)	
				9	Ток на выходе → 0–200 % I_e (P-08)	
					Переключение на цифровой выход	
					DA4 (цифровой выход) → +24 В пост. тока (значение 0–7)	
				0	Работа — преобразователь частоты запущен и работает (FWD, REV)	
				1	Готов — преобразователь частоты готов к работе/неисправности отсутствуют	
				2	Частота на выходе = значение опорной частоты	
				3	Сообщение об ошибке (преобразователь частоты не готов к работе)	
				4	Частота на выходе ≥ предельное значение (P-19)	
				5	Ток на выходе ≥ предельное значение (P-19)	
				6	Частота на выходе < предельное значение (P-19)	
7	Ток на выходе < предельное значение (P-19)					
P-26	154	✓	rw		Пропуск частоты 1, ширина диапазона частот (величина гистерезиса) 0,00 – P-01 (f_{max})	0
P-27	155	✓	rw		Пропуск частоты 1, центр P-02 (f_{min}) – P-01 (f_{max}) Функция пропуска частоты предназначена для предотвращения работы преобразователя с определенной частотой на выходе (например, частота, которая может стать причиной возникновения механического резонанса в некоторых механизмах). Параметр P-27 предназначен для задания центральной точки диапазона пропускаемых частот и применяется совместно с параметром P-26. Частота на выходе пересекает указанный диапазон со скоростью вращения, заданной в P-03 или P-04, без удержания значения, находящегося в границах диапазона. Если значение опорной частоты, заданное преобразователю, оказывается внутри пропускаемого диапазона, то частота на выходе будет равна верхнему или нижнему граничному значению диапазона.	0
P-28	156	–	rw		Изменение напряжения графика зависимости U/f 0,00 – P-07 В	0
P-29	157	–	rw	0,00 – P-09 Гц	Изменение частоты графика зависимости U/f 0,00 – P-09 Гц Совместно с P-28, данный параметр предназначен для задания значения частоты, при которой на двигатель подается напряжение, указанное в P-28. Данную характеристику следует изменять с большой осторожностью, чтобы не вызвать перегрев или повреждение двигателя. Для получения подробной информации см. P-11	0

PNU	ID	Права доступа		Значение	Описание	DS
		работа	rw/gw			
P-30	158	✓	rw		REAF. Функция запуска с автоматическим перезапуском, управляющие клеммы	E d 9 E - r
					Параметр предназначен для определения характера работы преобразователя частоты относительно включения цифрового входа и для настройки функции автоматического перезапуска	
				E d 9 E - r	отключен	
					После включения или сброса преобразователя частоты его запуск не происходит, если цифровой выход 1 остается закрытым (для преобразователя потребуется новый пусковой импульс). Для запуска преобразователя вход должен быть закрыт после включения или сброса.	
				R U E a - 0	Автоматический запуск преобразователя частоты (при этом пусковой импульс не требуется, продолжается подача сигнала)	
					После включения или сброса преобразователя частоты его запуск происходит автоматически, если цифровой вход 1 закрыт	
				R U E a - 1	Автоматический запуск преобразователя частоты (один раз)	
					После срабатывания, произойдет до пяти попыток перезапуска преобразователя с интервалами 20 с. Для сброса счетчика перезапусков преобразователь необходимо отключить от сетевого питания. Ведется учет количества попыток перезапуска. Если все попытки перезапуска завершаются неудачей, происходит переключение преобразователя в состояние ошибки и оповещение оператора о необходимости ручного сброса неполадки.	
				R U E a - 2	Автоматический запуск преобразователя частоты (два раза)	
				R U E a - 3	Автоматический запуск преобразователя частоты (три раза)	
				R U E a - 4	Автоматический запуск преобразователя частоты (четыре раза)	
R U E a - 5	Автоматический запуск преобразователя частоты (пять раз)					
P-31	159	✓	rw		REAF. Функция запуска с автоматическим перезапуском, блок управления	1
					Данный параметр включен только в случае использования управления рабочим режимом с кнопочной панели (P-12 = 1 или P-12 = 2)	
				0	Минимальная скорость вращения; кнопочная панель Включены кнопки запуска и остановки на кнопочной панели; должны быть подключены управляющие клеммы 1 и 2. Запуск преобразователя частоты происходит с минимальной частотой/ скоростью вращения (P-02)	
				1	Предыдущая скорость вращения; кнопочная панель Включены кнопки запуска и остановки на кнопочной панели; должны быть подключены управляющие клеммы 1 и 2. Запуск преобразователя частоты происходит с последней применявшейся рабочей частотой/ скоростью вращения	
				2	Минимальная скорость вращения; управляющие клеммы Запуск преобразователя частоты выполняется напрямую через управляющие клеммы; кнопки запуска/остановки кнопочной панели игнорируются. При этом преобразователь запускается с минимальной частотой/ скоростью вращения (P-02),	
				3	Предыдущая скорость вращения; управляющие клеммы	

6 Параметры

PNU	ID	Права доступа		Значение	Описание	DS	
		работа	rw				
P-32	160	✓	rw	0–25 с	<p>Торможение постоянным током</p> <p>Используется для определения промежутка времени, на протяжении которого в двигатель подается постоянный ток, если значение частоты на выходе становится равным 0,0 Гц.</p> <p>Примечание: Уровень напряжения соответствует значению усиления напряжения, заданному в P-11</p>	0	
P-33	161	✓	rw		<p>Функция самоподхвата для вращающегося двигателя (FS2, FS3)/ торможение постоянным током, продолжительность торможения при запуске (FS1)</p> <p>Если параметр включен, происходит определение наличия/отсутствия вращения двигателя при помощи преобразователя частоты. Управление двигателем запускается с его текущей скорости. Если после запуска двигатель не начал вращаться, произойдет быстрое замедление.</p> <p>Примечание: Продолжительность включения постоянного тока при запуске (только FS1): параметр предназначен для задания промежутка времени, на протяжении которого в двигатель подключен постоянный ток для обеспечения его остановки, если включен преобразователь частоты</p>	0	
P-34	162	✓	rw	0	Отключен	0	
				1	Включен		
					Активация тормозного прерывателя (только FS2 и FS3)		
P-35	163	✓	rw	0	Заблокирован	100	
				1	Включено с защитой от тепловой перегрузки тормозного сопротивления		
				2	Включено без защиты от тепловой перегрузки тормозного сопротивления		
P-36	164	–	rw		<p>Масштабирование аналогового входа 1</p> <p>0–500 %</p> <p>Предназначен для масштабирования сигнала на аналоговом входе с указанным коэффициентом. Пример: для P-16, сигнала 0–10 В и коэффициента масштабирования 200,0 % входное напряжение 5 В приведет к работе преобразователя частоты с максимальной частотой/скоростью вращения (P-01)</p>		
P-36	164	–	rw		Конфигурация последовательной передачи данных		
					Для конфигурации последовательной передачи данных Modbus RTU предусмотрены три настройки параметра. Данные подпараметры могут иметь следующие значения:		
				0–63	Адрес ведомого устройства для преобразователя частоты		1
					Скорость передачи (бод)		OP-buS
				1	OP-buS		
				2	9,6 кбит/с		
				3	19,2 кбит/с		
				4	38,4 кбит/с		
				5	57,6 кбит/с		
				6	115,2 кбит/с		
	Превышение времени ожидания	3000 мс					
	Заблокирован, 30–3000 мс						

PNU	ID	Права доступа		Значение	Описание	DS
		работа	rw/gw			
P-37	165	✓	rw	0–9999	<p>Определение кода доступа</p> <p>Предназначен для определения кода доступа, который необходимо ввести в P-14 для получения доступа к параметрам выше P-14</p>	101
P-38	166	✓	rw	<p>0</p> <p>1</p>	<p>Блокировка доступа к параметрам</p> <p>Отключен Все параметры доступны и могут быть отредактированы</p> <p>Включен Значения параметров могут быть отображены, но не могут быть отредактированы.</p>	0
P-39	167	✓	rw	–500,0–500,0 %	<p>Смещение для аналогового входа 1</p> <p>Предназначен для задания смещения аналогового сигнала и выражается в процентах от значения сигнала на входе</p>	0,0
P-40	168	✓	rw	0,00–6,00	<p>Коэффициент масштабирования отображения скорости</p> <p>Предназначен для программирования преобразователя частоты для отображения альтернативных единиц измерения пересчитанных из значений частоты на выходе или скорости (например, для отображения скорости ленты конвейера в м/с). Функция отключена при значении параметра P-40 = 0.00</p>	0,00
P-41	169	✓	rw	0,0–30,0	<p>Пропорциональное усиление ПИ-регулятора</p> <p>Более высокие значения приводят к большему изменению частоты на выходе преобразователя в ответ на небольшие изменения сигнала обратной связи (ОС). Чрезмерно высокое значение может привести к нестабильности работы</p>	1,0
P-42	170	✓	rw	0,0–30,0 с	<p>Время интегрирования ПИ-регулятора</p> <p>Время интегрирования ПИ-регулятора. Более высокие значения приводят к более замедленной реакции для систем, в которых общее время реакции процесса мало</p>	1,0
P-43	171	✓	rw	<p>0</p> <p>1</p>	<p>Режим работы ПИ-регулятора</p> <p>Прямой режим работы</p> <p>Реверсивный режим работы</p>	0
P-44	172	✓	rw	<p>0</p> <p>1</p>	<p>Выбор источника задания ПИ-регулятора</p> <p>Предназначен для выбора источника задания ПИ-регулятора</p> <p>Цифровой, предварительно установленное заданное значение (P-45)</p> <p>Аналоговый вход 1</p>	0
P-45	173	✓	rw	0,0–100,0 %	<p>Цифровое задание ПИ-регулятора</p> <p>При P-44 = 0 данным параметром задается цифровое заданное значение для ПИ-регулятора</p>	0,0
P-46	174	✓	rw	<p>0</p> <p>1</p> <p>2</p>	<p>Выбор источника обратной связи ПИ-регулятора</p> <p>Аналоговый вход 2</p> <p>Аналоговый вход 1</p> <p>Ток двигателя</p>	1

6 Параметры

PNU	ID	Права доступа		Значение	Описание	DS
		работа	rw			
P-47	175	✓	rw		Формат сигнала на аналоговом входе 2	t 4-20
				<i>UD - 10</i>	Сигнал 0–10 В	
				<i>AD - 20</i>	0–20 мА	
				<i>EC - 20</i>	4–20 мА (≤ 3 мА → сообщение об ошибке: 4-20F)	
				<i>rc - 20</i>	4–20 мА (≤ 3 мА → время задержки 1)	
				<i>EC 20 - 4</i>	20–4 мА (≤ 3 мА → сообщение об ошибке: 4-20F)	
			<i>rc 20 - 4</i>	20–4 мА (≤ 3 мА → время задержки 1)		
P-48	176	✓	rw	0,0–25,0 с	Время ожидания. 0 = отключен. Если минимальная скорость (P-02) остается постоянной на протяжении указанного промежутка времени, привод переключается в режим ожидания (отключение сигнала на выходе).	20
P-49	177	✓	rw	0,0–100,0 %	Уровень выхода из режима ожидания обратной связи ПИ Значение ошибки (разница между заданным значением ПИ и рабочей величиной) ПИ-регулятора. Если значение, измеренное ПИ-регулятором, превышает данную величину, привода выходит из режима ожидания.	0
P-50	178	✓	rw		Скорость передачи данных по протоколу CANopen	2
				0	125 кбит/с	
				1	250 кбит/с	
				2	500 кбит/с	
			3	1000 кбит/с		

Отображаемые параметры P00-...

P00-01	20		ro	%	Аналоговый вход 1 100 % = максимальное напряжение на входе	
P00-02	21		ro	%	Аналоговый вход 2 100 % = максимальное напряжение на входе	
P00-03	23		ro	Гц/(об/мин)	Опорная частота/скорость вращения вала двигателя Отображается в Гц если P-10 = 0. В противном случае — в об/мин	
P00-04	11		ro	Состояние DI1–DI4	Цифровые входы 1–4 Состояние цифрового входа преобразователя частоты	
P00-05			ro	0	Зарезервирован	
P00-06			ro	0	Зарезервирован	
P00-07			ro	В	Напряжение двигателя: среднеквадратичное значение напряжения, поступающего на двигатель	
P00-08	23		ro	В	Напряжение на внутренней шине постоянного тока	
P00-09	24		ro	°C	Температура блока	
					Температура радиатора, °C	
P00-10			ro	ЧЧ:ММ:СС	Время наработки преобразователя частоты	
					Не нарушается при сбросе параметров к значениям по умолчанию	
P00-11			ro	ЧЧ:ММ:СС	Время наработки преобразователя частоты с момента последнего отключения (1)	
					При блокировке или отключении преобразователя, таймер наработки останавливается. Сброс с последующим включением только в случае отключения преобразователя или сетевого питания.	

PNU	ID	Права доступа		Значение	Описание	DS
		работа	ro/rw			
P00-12			ro	ЧЧ:ММ:СС	<p>Время наработки преобразователя частоты с момента последнего отключения (2)</p> <p>При блокировке или отключении преобразователя, таймер наработки останавливается. Сброс с последующим включением только в случае отключения преобразователя (отключения по причине отсутствия сетевого питания или недостаточного уровня напряжения не учитываются)</p>	
P00-13			ro	ЧЧ:ММ:СС	<p>Время наработки преобразователя частоты с момента последней блокировки</p> <p>Таймер наработки преобразователя был остановлен с момента блокировки → Сбросить значение с последующим включением</p>	
P00-14			ro	4–32 кГц	<p>Частота следования импульсов (ШИМ)</p> <p>Действительное среднеквадратичное значение частоты следования импульсов на выходе преобразователя частоты. При чрезмерном нагреве преобразователя данная величина может быть ниже значения, указанного в P-17. Для предотвращения отключения оборудования по причине перегрева и продолжения работы частота следования импульсов автоматически уменьшается преобразователем.</p>	
P00-15			ro	0–1000 В	<p>Журнал напряжения шины постоянного тока (256 мс)</p> <p>Восемь последних значений перед отключением. Обновление каждые 250 мс</p>	
P00-16			ro	–20–120 °С	<p>Журнал температуры термистора</p> <p>Восемь последних значений перед отключением. Обновление каждые 500 мс</p>	
P00-17			ro	0–2 x номинальный ток двигателя	<p>Ток двигателя</p> <p>Восемь последних значений перед отключением. Обновление каждые 250 мс</p>	
P00-18	15		ro	–	Версия программного обеспечения	
	16				<p>Номер версии и контрольная сумма. 1 = процессор ввода/вывода (на левой стороне преобразователя частоты). 2 = управление двигателем</p>	
P00-19			ro	–	<p>Серийный номер преобразователя частоты</p> <p>Уникальный серийный номер преобразователя. Пример: 540102 / 32 / 005</p>	
P00-20	12		ro	–	Каталожный номер преобразователя частоты	
	13				Номинальная мощность преобразователя частоты	
	14				Тип преобразователя частоты (пример: 0.37, 1 230, 3P-out)	

6 Параметры

6.1 Блок управления

6.1 Блок управления

На следующем рисунке изображены элементы встроенного блока управления преобразователя частоты DC1

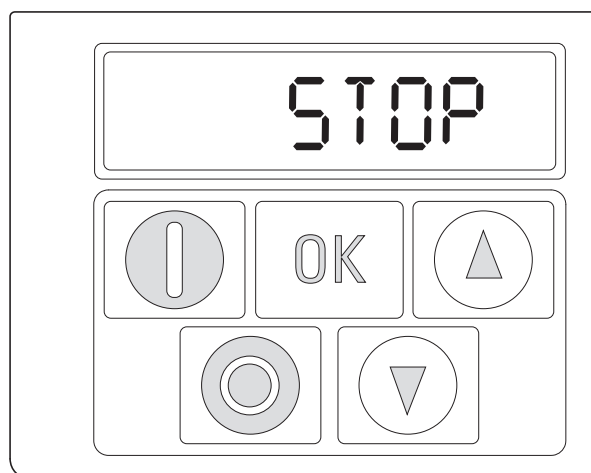


Рисунок 56: внешний вид блока управления

Таблица 13: элементы блока управления

Элемент блока управления	Описание
	6-цифровой 7-разрядный светодиодный дисплей
	<p>Пуск двигателя с предварительно выбранным направлением вращения при P-12 = 1 (FWD) или P-12 = 2 (FWD / REV)</p> <p>Примечание:</p> <ul style="list-style-type: none"> включение напряжением +24 В на управляющей клемме 2 (DI1). P-12 = 2: при первом нажатии (пусконаладочные работы, сброс параметра) включается поле с вращением по часовой стрелке (FWD). Направление поля вращения изменяется на обратное (REV) только при повторном нажатии.. <p>Настройка сохраняется даже при выключенном напряжении электросети</p>
	<ul style="list-style-type: none"> Остановка работающего двигателя при P-12 = 1 или P-12 = 2. Сброс (после появления сообщения об ошибке)
	<ul style="list-style-type: none"> Активация ввода параметра, режим редактирования. Изменение величины параметра (значение на дисплее мигает). Подтверждение (сохранение) и активация настроенного значения
	<ul style="list-style-type: none"> Увеличение цифрового значения или номера параметра. Увеличение частоты на выходе/скорости вращения двигателя при P-12 = 1 или P-12 = 2
	<ul style="list-style-type: none"> Уменьшение цифрового значения или номера параметра. Уменьшение частоты на выходе/скорости вращения двигателя при P-12 = 1 или P-12 = 2

6.1.1 Дисплей

Преобразователь частоты оснащен светодиодным, 7-разрядным дисплеем с пятью десятичными точками. Цвет светодиодных разрядов — красный.

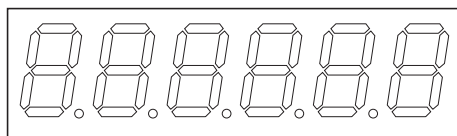


Рисунок 57: 7-разрядный светодиодный дисплей

6.1.2 Управление меню

При включении напряжения сетевого питания (клеммы L1/L, L2/N, L3) автоматически запускается процесс самодиагностики преобразователя частоты DC1: На светодиодном дисплее появляется индикация STOP или соответствующее значение.

→ При отображении рабочих значений (индикация «STOP» отсутствует) на выход преобразователя частоты автоматически поступает команда запуска.

6.1.3 Установка параметров

В следующей таблице описан пример процедуры выбора и установки параметров.

→ Мигание цифры справа означает, что отображаемое значение может быть изменено кнопками ▲ (вверх) или ▼ (вниз).

Последовательность	Команда	Индикатор	Описание
0			Состояние остановки: преобразователь частоты готов к работе.
1			Нажать и удерживать кнопку ОК на протяжении одной секунды. Отобразится параметр P-01 с мигающей цифрой «1».
2			Нажать кнопку подтверждения (ОК). На дисплее появится индикация H 50.0 (= 50 Гц), с мигающей цифрой «0» справа. Значение может быть подтверждено и автоматически сохранено нажатием кнопки ОК. На дисплее отобразится наименование параметра (P-01).
			При выборе параметра из главного меню появляется первый порядковый номер. Пример: главное меню PAR, параметр P1.1. Дисплей автоматически переключается между номером параметра и его значением. P1.1 = 1 отображается при первом включении и после активации значений по умолчанию.

6 Параметры

6.1 Блок управления



Для активации и сохранения выполненных изменений и значений нажать ОК.

6.1.4 Выбор параметра

Параметр P-14 используется для выбора между ограниченным набором параметров (P-14 = 0) или всеми параметрами (P-14 = P-37, WE = 101).

Параметр P-37 предназначен для изменения кода доступа ко всем параметрам. После подтверждения P-37 расширенные параметры будут заблокированы.

P-38 предназначен для блокирования доступа ко всем параметрам кроме P-14 (режим «только для чтения»).

6.2 Цифровые и аналоговые входы

Параметр P-15 предназначен для настройки режима работы и функционального назначения как цифровых, так и аналоговых входов. Заданное значение зависит от параметра P-12.

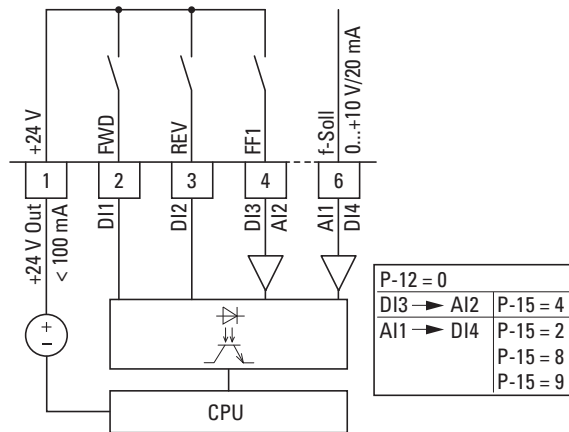


Рисунок 58: цифровые и аналоговые входы

Работа преобразователя частоты DC1 через управляющие клеммы (P-12 = 0, P-15 = 5) включена со следующими настройками по умолчанию:

- DI1 (управляющая клемма 2): FWD (включение поля с вращением по часовой стрелке);
- DI2 (управляющая клемма 3): REV (включение поля с вращением против часовой стрелки);
- DI3/AI2 (управляющая клемма 4): FF1 (постоянная частота 1 = P-20; DS = 15 Гц);
- AI1/DI4 (управляющая клемма 6): аналоговый вход заданного значения (0–10 В).

При одновременной активации управляющих клемм 2 (FWD) и 3 (REV) в конфигурации по умолчанию происходит включение быстрого торможения торм2 (P-24).

6 Параметры

6.2 Цифровые и аналоговые входы

6.2.1 Цифровой вход (DI)

В качестве цифровых входов могут быть использованы управляющие клеммы 2, 3, 4 и 6. Функциональное назначение и режим работы цифровых входов задаются параметром P-15.

Пример

Желаемые параметры:

- поле с вращением по часовой стрелке (FWD);
- поле с вращением против часовой стрелки (REV);
- внешняя неисправность;
- заданное значение через аналоговый вход AI1.

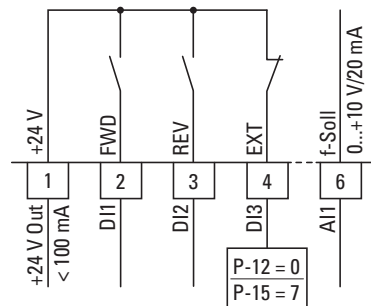


Рисунок 59: пример внешней неисправности (EXT)

Таблица 14: подключение цифровых входов

P-15	DI1	DI2	DI3	AI1
7	0 = заперт 1 = разрешен запуск FWD	0 = заперт 1 = разрешен запуск REV	Внешняя неисправность 0 = неисправность 1 = разрешение	Заданное значение на AI1 (0–10 В)
DI1 + DI2 = быстрая остановка (P-24)				

- DI1 (управляющая клемма 2): FWD (включение поля с вращением по часовой стрелке);
- DI2 (управляющая клемма 3): REV (включение поля с вращением против часовой стрелки);
- DI3 (управляющая клемма 4): внешняя неисправность;
- AI1 (управляющая клемма 6): аналоговое заданное значение.

6.2.2 Аналоговый вход (AI)

В качестве аналоговых входов могут быть использованы управляющие клеммы 4 и 6. Диапазон соответствующего сигнала определяется параметром P-16 для аналогового входа AI1 и P-47 для аналогового входа AI2.

Опорное напряжение для обоих аналоговых входов (AI1, AI2) составляет 0 В (управляющие клеммы 7 и 9).

→ Функциональное назначение управляющих клемм 4 и 6 определяется значением параметра P-15 и режимом управления, заданным в P-12.

Согласно настройкам по умолчанию управляющая клемма 6 (AI1) настраивается для заданного значения напряжения 0–10 В постоянного тока, а клемма 4 служит цифровым входом (DI3).

Пример

Желаемые параметры:

- аналоговый вход AI2 для диапазона тока 4–20 мА с контролем разрыва цепи;
- переключение источника заданного значения между AI1 и AI2 через DI2.

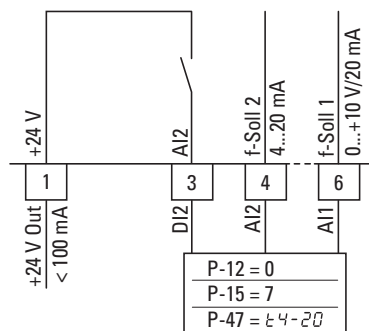


Рисунок 60: переключение источников заданных значений

Таблица 15: подключение аналоговых и цифровых входов

P-15	DI1	DI2	AI1	AI2
4	0 = заперт 1 = разрешен запуск FWD	0 = AI1 1 = AI2	Заданное значение на AI1 (0–10 В)	Заданное значение на AI2 (4–20 мА)

- DI1 (управляющая клемма 2): FWD (включение поля с вращением по часовой стрелке);
- DI2 (управляющая клемма 3): AI1/AI2 (смена источника заданного значения с AI1 на AI2);
- AI1 (управляющая клемма 6): аналоговое заданное значение 1;
- AI2 (управляющая клемма 4): аналоговое заданное значение 2.

6 Параметры

6.2 Цифровые и аналоговые входы

6.2.2.1 Диапазон масштабируемых значений (AI1)

На следующем графике изображены примеры зависимостей масштабируемого и немасштабируемого сигнала на входе.

Пример: P-35 = 200 %

Если параметр P-16 настроен для сигнала 0–10 В и P-35 установлен равным 200 %, входной сигнал 5 В приведет к работе преобразователя частоты с максимальной частотой/скоростью вращения (P-01). Значения менее 100 % предназначены для ограничения максимальной частоты, значения более 100 % используются для низкоуровневых сигналов, например, для датчиков с напряжением на выходе 0–5 В.

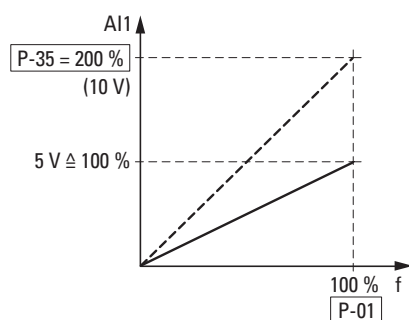


Рисунок 61: масштабируемый сигнал на входе

6.2.2.2 Потенциометр двигателя

Функция электронного потенциометра двигателя для ввода заданных значений задается параметрами P-12, P-15 и P-31.

Пример

P-12 = 2; P-15 = 0; P-31 = 2 или 3

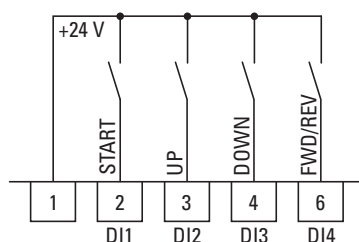


Рисунок 62: Потенциометр двигателя для прямого и обратного направления работы (FWD/REV)

Разрешение запуска применяется с постоянным контактом на управляющей клемме 2 (DI1); направление работы (FWD/REV) задается клеммой 6 (DI4) (только если P-12 = 2). При P-12 = 1 направление вращения изменяться не может. Значение опорной частоты может быть увеличено управляющей командой (импульсом) на клемме 3 (DI2) (UP). Ускорение до максимальной частоты на выходе, заданной в P-01, происходит за промежуток времени, заданный в P-03 (уск1).

Для определения характера работы преобразователя частоты в случае перезапуска предназначен параметр P-31:

- P-31 = 2: запуск преобразователя DC1 происходит с минимальной частотой (P-02);
- P-31 = 3: установленное значение сохраняется в памяти преобразователя и используется в качестве опорной частоты при перезапуске. Настройка опорного значения частоты сохраняется даже при выключенном напряжении электросети.

Для уменьшения значения опорной частоты потенциометра двигателя (DOWN) может быть использована управляющая клемма 4 (DI3). Торможение происходит до полной остановки (до частоты 0 Гц) или до значения минимальной частоты, указанного в P-02, за промежуток времени, заданный в P-04 (торм1).

6 Параметры

6.2 Цифровые и аналоговые входы

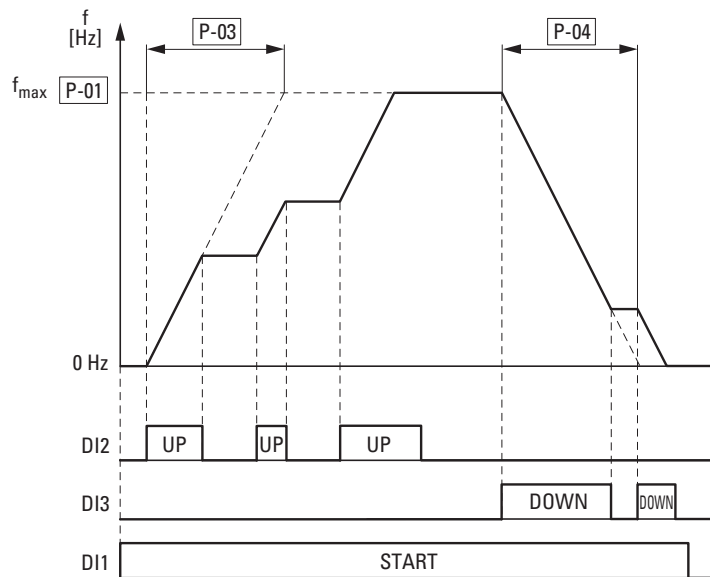


Рисунок 63: пример работы потенциометра двигателя

Если задано значение минимальной частоты (P-02), запуск потенциометра двигателя происходит при $f = 0$ Гц. После превышения заданной минимальной частоты потенциометр двигателя будет работать в диапазоне ограниченном максимальной частотой (P-01). Падение частоты ниже минимального значения возможно только в случае отключения разрешения запуска (DI1).

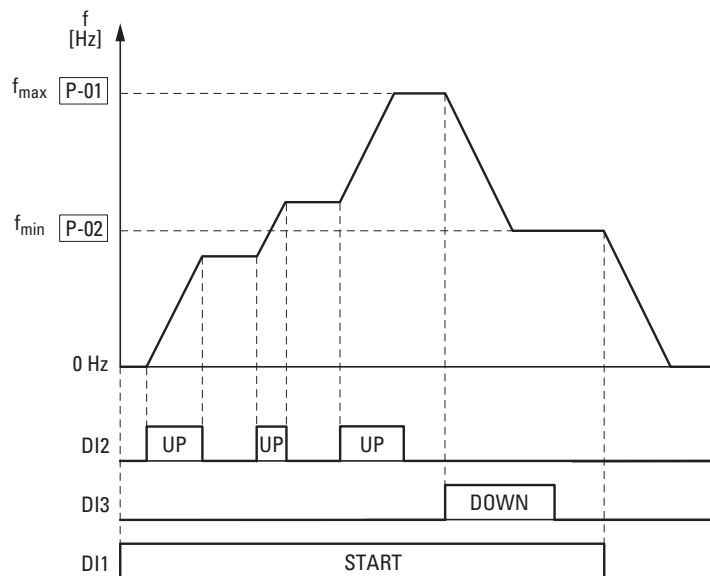


Рисунок 64: пример работы потенциометра двигателя с граничным значением f_{min}

6.2.2.3 Двухпроводное управление

Для двухпроводного управления параметры должны быть настроены согласно следующим таблицам:

- P-12 = 0 → P-15 = 0; 6; 8
- P-12 = 1 или = 2 → P-15 = 0; 1; 5; 6; 8; 9; 10; 11; 12
- P-12 = 5 → P-15 = 8.

Управляющая клемма (P-12 = 0)

P-15	DI1	DI2	DI3/AI2	AI1/DI4	Описание
0	0 = стоп 1 = работа	0 = FWD 1 = REV	0 = выбранный источник заданного значения 1 = постоянная частота 1 (P-20)	Заданное значение на AI1	
6	0 = стоп 1 = работа	0 = FWD 1 = REV	внешняя неисправность: 0 = неисправность 1 = работа	Заданное значение на AI1	
8	0 = стоп 1 = работа	0 = FWD 1 = REV	0	0	Постоянная частота 1 (P-20)
			1	0	Постоянная частота 2 (P-21)
			0	1	Постоянная частота 3 (P-22)
			1	1	Постоянная частота 4 (P-23)

Блок управления (P-12 = 1 или P-12 = 2)

P-15	DI1	DI2	DI3/AI2	AI1/DI4
0; 1; 5; 8; 9; 10; 11; 12	0 = стоп 1 = работа	1 = увеличение частоты	1 = уменьшение частоты	0 = FWD 1 = REV
6	0 = стоп 1 = работа	0 = FWD 1 = REV	внешняя неисправность: 0 = неисправность 1 = работа	0 = заданное значение на кнопочной панели 1 = постоянная частота 1 (P-20)

ПИ-регулятор с внешним действительным значением (P-12 = 5)

P-15	DI1	DI2	DI3/AI2	AI1/DI4
8	0 = стоп 1 = работа	0 = FWD 1 = REV	Аналоговый вход обратной связи ПИ	Заданное значение на AI

6 Параметры

6.2 Цифровые и аналоговые входы

Пример

P-12 = 0; P-15 = 0

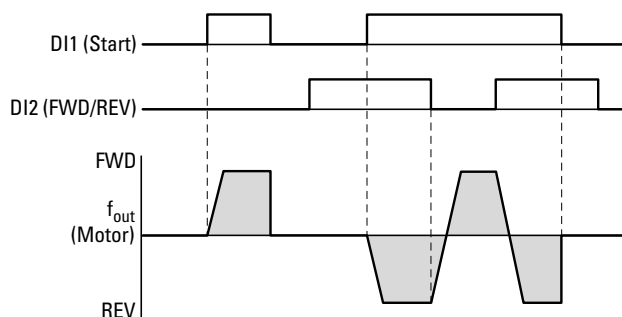
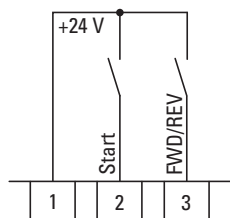


Рисунок 65: DI1 (запуск), двухпроводное управление DI1 + DI2 = REV

Для работы необходимо разрешение запуска через управляющую клемму 3 (DI1):

- включение управляющей клеммы 3 (DI1) = разрешение запуска, поле с вращением по часовой стрелке (FWD);
- включение управляющих клемм 3 (DI1) и 4 (DI2) = разрешение запуска, поле с вращением против часовой стрелки (REV).

Включение только клеммы 4 (DI2) не дает разрешения на запуск в каком-либо из направлений.

6.2.2.4 Трехпроводное управление

При так называемом трехпроводном управлении команды запуска и остановки задаются переключателями с пружинным возвратом (импульсными), наподобие управления контакторами.

Конфигурация параметров должна быть произведена следующим образом:

$P-12 = 0 \rightarrow P-15 = 10$ или 11 ; $P-12 = 5 \rightarrow P-15 = 4, 5$ или 6

Режим кнопочной панели (P-12 = 0)

P-15	DI1	DI2	DI3	AI1
10	Нормально-разомкнутый (Н.Р.) передний фронт импульса при запуске	Нормально-замкнутый (Н.З.) задний фронт импульса при остановке	0 = выбранный источник заданного значения 1 = постоянная частота 1	Заданное значение на AI1
11	Нормально-разомкнутый (Н.Р.) передний фронт импульса при запуске	Нормально-замкнутый (Н.З.) задний фронт импульса при остановке	Нормально-разомкнутый (Н.Р.) Передний фронт импульса для разворота	Заданное значение на AI1

Пользовательский режим ПИ-регулятора (P-12 = 5)

P-15	DI1	DI2	DI3	AI1
4	Нормально-разомкнутый (Н.Р.) Передний фронт импульса для запуска	Нормально-замкнутый (Н.З.) Задний фронт импульса для остановки	Обратная связь ПИ Аналоговый вход	Аналоговый вход
5	Нормально-разомкнутый (Н.Р.) Передний фронт импульса для запуска	Нормально-замкнутый (Н.З.) Задний фронт импульса для остановки	0 = ПИ-регуляция 1 = постоянная частота 1	Обратная связь ПИ Аналоговый вход
6	Нормально-разомкнутый (Н.Р.) Передний фронт импульса для запуска	Нормально-замкнутый (Н.З.) Задний фронт импульса для остановки	внешняя неисправность: 0 = неисправность 1 = работа	Обратная связь ПИ Аналоговый вход

Пример

$P-12 = 0$; $P-15 = 11$

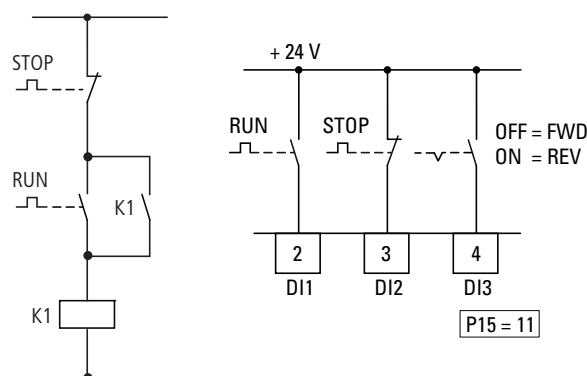


Рисунок 66: пример управления контакторами и трехпроводного управления

Стандартная схема управления для привода с переключателями с пружинным возвратом (Н.З., Н.О.) и запирающим:

при $P-15 = 11$ данная схема управления создается с помощью управляющих клемм 2 (DI1) и 3 (DI2), при этом клемма 4 (DI3) может быть использована для активации изменения направления (FWD REV) (реверсивный пускатель).

6 Параметры

6.2 Цифровые и аналоговые входы

6.2.3 Цифровые/аналоговые выходы

Преобразователи частоты DC1 оборудованы цифровым/аналоговым и релейным выходами с различными характеристиками.

- Цифровой/аналоговый выход:
 - транзисторный выход DO (+24 В):
управляющие клеммы 8 и 9 (P-25 = 0–7);
 - аналоговый выход (АО) (0–10 В пост. тока, до 20 мА):
управляющие клеммы 8 и 9 (P-25 = 8, 9);
- Релейный выход К1 (250 В, 6 А перем. тока/30 В, 5 А пост. тока, Н.Р.):
управляющие клеммы 10 и 11 (P-18).

С настройками по умолчанию (P-25 = 8) напряжение сигнала на аналоговом выходе (0–10 В) пропорционально частоте на выходе: $f_{Out} = 0 - f_{max}$ (P-01).

→ Сигнал на выходе на управляющей клемме 8 (АО)
не контролируется преобразователем частоты.

Пример

Желаемые параметры:

- с релейного выхода К1 должен поступать аварийный сигнал в случае перегрузки по току на 10 %;
- на аналоговом выходе АО для более точного контроля должен присутствовать номинальный ток двигателя в диапазоне напряжений 0–10 В (5 В = номинальный ток двигателя (P-08)).

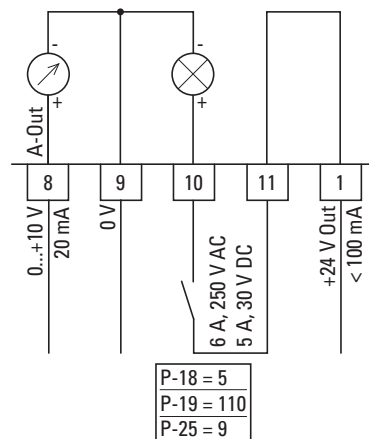


Рисунок 67: Пример: контроль перегрузки по току

При использовании двигателя с параметрами, приведенными в → Разделе «6.2.8 Двигатель» ($I_e = 2,3$ А), переключение реле К1 происходит в момент достижения током двигателя значения 2,53 А.

При этом напряжение на аналоговом выходе составит 5,5 В. Происходит автоматическое отключение преобразователя частоты в следствие перегрузки ($I_e > 100\%$). Появляется следующее сообщение об ошибке: !E - E r P

6 Параметры

6.2 Цифровые и аналоговые входы

PNU	ID	Права доступа		Значение	Описание	DS
		Работа	ro/rw			
P-18	146	✓	rw		Сигнал K1 (релейный выход 1)	0
					Используется для выбора функционального назначения релейного выхода. Реле имеет две выходные клеммы: логическая «1» означает, что реле включено (поэтому клеммы 10 и 11 соединены между собой). Выходные клеммы: логическая «1» означает, что реле включено	
				0	Работа, включен (FWD, REV)	
				1	Готов — преобразователь частоты готов к работе	
				2	Частота на выходе = значение опорной частоты	
				3	Сообщение об ошибке (преобразователь частоты не готов к работе)	
				4	Частота на выходе предельное значение (P-19)	
				5	Ток на выходе предельное значение (P-19)	
				6	Частота на выходе < предельное значение (P-19)	
7	Ток на выходе < предельное значение (P-19)					
P-19	147	✓	rw		Предельное значение K1 (реле)	100,0
					P-02 – 200,0 %	
					Регулируемое предельное значение, используемое совместно с настройками 4–7 параметров P-18 и P-25	
P-25	153	✓	rw		Сигнал AO1 (аналоговый выход 1)	8
					Аналоговый выход → 0–10 В пост. тока (значение 8 / 9)	
				8	Частота на выходе f-Out → 0–100 % f_{max} (P-01)	
				9	Ток на выходе → 0–200 % I_b (P-08)	
					Переключение на цифровой выход	
					DA4 (цифровой выход) → +24 В пост. тока (значения 0–7)	
				0	Работа — преобразователь частоты запущен и работает (FWD, REV)	
				1	Готов — преобразователь частоты готов к работе/неисправности отсутствуют	
				2	Частота на выходе = значение опорной частоты	
				3	Сообщение об ошибке (преобразователь частоты не готов к работе)	
				4	Частота на выходе предельное значение (P-19)	
				5	Ток на выходе предельное значение (P-19)	
				6	Частота на выходе < предельное значение (P-19)	
				7	Ток на выходе < предельное значение (P-19)	

6 Параметры

6.2 Цифровые и аналоговые входы

6.2.4 Управление приводами

Для определения уровня управления преобразователем частоты DC1 может быть использован параметр P-12.

PNU	ID	Права доступа		Значение	Описание	DS
		Работа	ro/rw			
P-12	140	–	rw		Уровень управления	0
				0	Управляющие клеммы (ввод/вывод) Преобразователь частоты напрямую управляется командами, поступающими на управляющие клеммы	
				1	Кнопочная панель (FWD) Преобразователь частоты может управляться внешней или удаленной кнопочной панелью только в направлении прямого вращения	
				2	Кнопочная панель (FWD/REV) Преобразователь частоты может управляться внешней или удаленной кнопочной панелью в направлении как прямого, так и обратного вращения. Переключение направления вращения поля выполняется нажатием кнопки START	
				3	Modbus Управление через Modbus RTU (RS-485) со встроенным линейным ускорением/торможением	
				4	Modbus Управление через порт Modbus RTU (RS-485), линейное ускорение/торможение обновляются через Modbus	
				5	ПИ-регулятор с внешним действительным значением	
				6	ПИ-регулятор с внешним действительным значением и суммарным значением AI1	



При изменении уровня управления изменяется режим работы и функциональное назначение (P-15) входа через управляющие клеммы.

6.2.5 Второе значение продолжительности ускорения и торможения

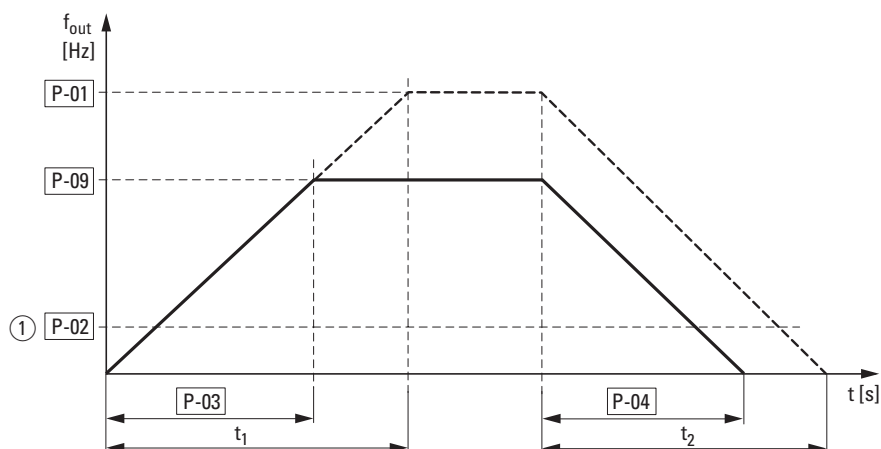


Рисунок 68: Продолжительность ускорения и торможения
Опорными величинами для продолжительности ускорения (P-03) и торможения (P-04) являются значения скорости, указанные в P-02 и P-01 (0 Гц и f_{max} соответственно).
① При заданном значении минимальной частоты на выходе ($P-02 > 0$ Гц) продолжительность ускорения (t_1) и торможения (t_2) уменьшается до t_1/t_2 .

Значения t_1 и t_2 рассчитываются следующим образом:

$$t_1 = \frac{(P-01 - P-02) \times P-03}{P-01}$$

$$t_2 = \frac{(P-01 - P-02) \times P-04}{P-01}$$

→ Установленные значения продолжительности ускорения (P-03) и торможения (P-04) применяются для всех изменений значения опорной частоты.

При отключении разрешения запуска (FWD, REV) значение частоты на выходе (f_{out}) немедленно устанавливается равным 0. Начинается неуправляемое торможение двигателя.

Если торможение должно быть управляемым (со значением, заданным в P-04), следует установить параметр P-05 равным 0. Статическое трение и инерционность нагрузки могут стать причиной увеличения продолжительности ускорения по сравнению с установленной в P-03. Аналогично, инерционность нагрузки может стать причиной увеличения продолжительности торможения по сравнению с указанной в P-04.

6 Параметры

6.2 Цифровые и аналоговые входы

6.2.6 Пропуск частоты

Если в системе существует опасность возникновения механического резонанса в определенной полосе частот, данная полоса может быть пропущена и не использоваться для установившегося режима работы.

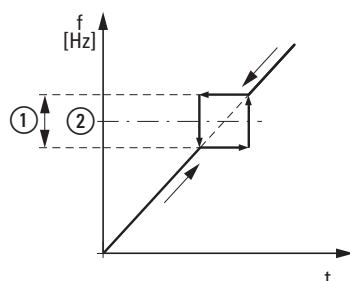


Рисунок 69: задание пропускаемой полосы частот

① P-26

② P-27

PNU	ID	Права доступа		Значение	Описание	DS
		работа	ro/rw			
P-26	154	✓	rw		Пропуск частоты 1, ширина диапазона частот (величина гистерезиса) 0,00 – P-01 (f_{max})	0
P-27	155	✓	rw		Пропуск частоты 1, центр P-02 (f_{min}) – P-01 (f_{max}) Функция пропуска частоты предназначена для предотвращения работы преобразователя с определенной частотой на выходе (например, частота, которая может стать причиной возникновения механического резонанса в некоторых механизмах). Параметр P-27 предназначен для задания центральной точки диапазона пропускаемых частот и применяется совместно с параметром P-26. Частота на выходе пересекает указанный диапазон со скоростью вращения, заданной в P-03 или P-04, без удержания значения, находящегося в границах диапазона. Если значение опорной частоты, заданное преобразователю, оказывается внутри пропускаемого диапазона, то частота на выходе будет равна верхнему или нижнему граничному значению диапазона.	0

6.2.7 Функция запуска

Пример

P-30: AUto-2

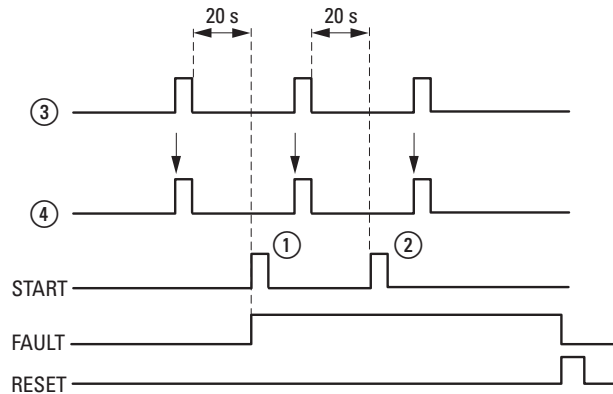


Рисунок 70: автоматический перезапуск после появления сообщения об ошибке (две попытки перезапуска)

- ① Первый автоматический перезапуск
 - ② Второй автоматический перезапуск
 - ③ Отключение при обнаружении ошибки
 - ④ Сигнал остановки двигателя
- TEST = контролируемая продолжительность диагностики
 FAULT = отключение при обнаружении ошибки
 RESET = сброс сообщения об ошибке (FAULT)

PNU	ID	Права доступа		Значение	Описание	DS
		Работа	ro/rw			
P-30	158	✓	rw		REAF. Функция запуска с автоматическим перезапуском, управляющие клеммы	<i>Ed9E-r</i>
					Используется для определения характера работы преобразователя частоты относительно включения цифрового входа и для настройки функции автоматического перезапуска	
				<i>Ed9E-r</i>	отключен	
					После включения или сброса преобразователя частоты его запуск не происходит, если цифровой выход 1 остается закрытым (для преобразователя потребуется новый пусковой импульс). Для запуска преобразователя вход должен быть закрыт после включения или сброса.	
				<i>AUto-0</i>	Автоматический запуск преобразователя частоты (при этом пусковой импульс не требуется, продолжается подача сигнала)	
					После включения или сброса преобразователя частоты его запуск происходит автоматически, если цифровой вход 1 закрыт	
				<i>AUto-1</i>	Автоматический запуск преобразователя частоты (один раз)	
					После срабатывания, произойдет до пяти попыток перезапуска преобразователя с интервалами 20 с. Для сброса счетчика перезапусков преобразователь необходимо отключить от сетевого питания. Ведется учет количества попыток перезапуска. Если все попытки перезапуска завершаются неудачей, происходит переключение преобразователя в состояние ошибки и оповещение оператора о необходимости ручного сброса неполадки.	
				<i>AUto-2</i>	Автоматический запуск преобразователя частоты (два раза)	
				<i>AUto-3</i>	Автоматический запуск преобразователя частоты (три раза)	
<i>AUto-4</i>	Автоматический запуск преобразователя частоты (четыре раза)					
<i>AUto-5</i>	Автоматический запуск преобразователя частоты (пять раз)					

6 Параметры

6.2 Цифровые и аналоговые входы

PNU	ID	Права доступа		Значение	Описание	DS
		Работа	rw/gw			
P-31	159	✓	rw		REAF. Функция запуска с автоматическим перезапуском, блок управления Данный параметр включен только в случае использования управления рабочим режимом с кнопочной панели (P-12 = 1 или P-12 = 2)	1
				0	Минимальная скорость вращения; кнопочная панель Включены кнопки запуска и остановки на кнопочной панели; должны быть подключены управляющие клеммы 1 и 2. Запуск преобразователя частоты происходит с минимальной частотой/ скоростью вращения (P-02)	
				1	Предыдущая скорость вращения; кнопочная панель Включены кнопки запуска и остановки на кнопочной панели; должны быть подключены управляющие клеммы 1 и 2. Запуск преобразователя частоты происходит с последней применявшейся рабочей частотой/ скоростью вращения	
				2	Минимальная скорость вращения; управляющие клеммы Запуск преобразователя частоты выполняется напрямую через управляющие клеммы; кнопки запуска/остановки кнопочной панели игнорируются. При этом преобразователь запускается с минимальной частотой/ скоростью вращения (P-02),	
				3	Предыдущая скорость вращения; управляющие клеммы	

6.2.8 Двигатель

Для оптимальной работы двигателя следует ввести технические параметры, указанные на его заводской табличке. Данные значения являются основными для управления двигателем.

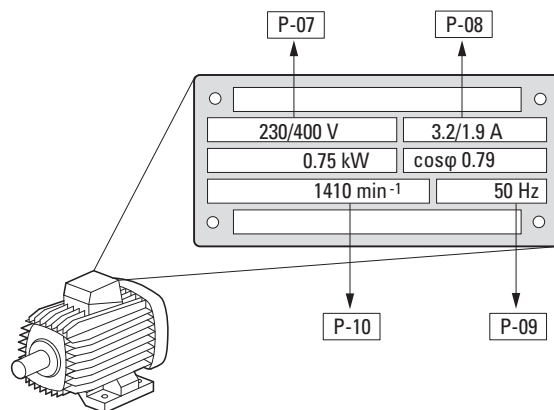


Рисунок 71: параметры двигателя на заводской табличке

→ Данные двигателя задаются в качестве номинальных эксплуатационных параметров в преобразователе частоты и зависят от переменных рабочих характеристик настроек по умолчанию.

6.2.8.1 Типы подключения обмоток статора

В ходе выбора номинальных данных необходимо учесть зависимость типа коммутации от напряжения электрической сети:

- 230 В (P-07) → подключение треугольником → P-08 = 4 А;
- 400 В (P-07) → подключение звездой → P-08 = 2,3 А.

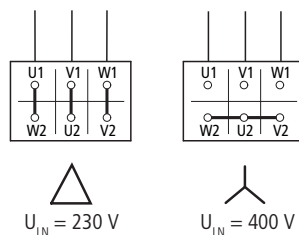


Рисунок 72: Тип подключения (треугольником, звездой)

Пример

Однофазное подключение преобразователя частоты DC1-124D8... к электрической сети напряжением 230 В. Обмотка статора подключается треугольником (номинальный ток двигателя 4 А согласно Рисунок 71). См. ¹⁾ в настройках по умолчанию.

Необходимые изменения для выполнения электрической коммутации двигателя:
P-07 = 230, P-08 = 4.0, P-09 = 50

6 Параметры

6.2 Цифровые и аналоговые входы

PNU	ID	Права доступа		Значение	Описание	DS
		Работа	rw/rw			
P-07	135	–	rw		Номинальное напряжение двигателя	230
					<p>Диапазон значений: 0, 20–250/500 В (→ заводская табличка двигателя).</p> <p>Необходимо знать напряжение в электрической сети и тип контура обмотки статора!</p> <p>Примечание: Данный параметр непосредственно влияет на график зависимости U/f (например, режим работы с использованием графика зависимости 87 Гц). В особенности это необходимо учитывать при значениях параметра P-07, отклоняющихся от номинальных эксплуатационных параметров преобразователя частоты ($U_{LN} = 100\%$). Есть опасность перевозбуждения двигателя и возникновения повышенной тепловой нагрузки.</p>	
P-08	136	✓	rw		Номинальный ток двигателя	4,8
					<p>Диапазон значений: $0,2 \times I_e - 2 \times I_e$ (A).</p> <p>I_e = номинальный рабочий ток преобразователя частоты (→ заводская табличка двигателя)</p>	
P-09	137	–	rw		Номинальная частота двигателя	50,0
					<p>Диапазон значений: 25–500 Гц (→ заводская табличка двигателя)</p> <p>Примечание: Данный параметр также автоматически используется в качестве граничной частоты для графика зависимости U/f</p>	
P-10	138	✓	rw		Номинальная скорость вращения двигателя	0
					<p>0–30 000 об/мин (мин^{-1}) (→ заводская табличка двигателя)</p> <p>Примечание: В данном параметре в качестве опции может быть установлено значение номинальной скорости вращения двигателя (об/мин, заводская табличка двигателя). Если величина равна нулю (значение по умолчанию), все параметры, связанные со скоростью, отображаются в Гц. Функция компенсации скольжения двигателя при этом заблокирована. При задании величины, указанной на заводской табличке двигателя, включается функция компенсации скольжения, а на дисплее преобразователя частоты отображается приблизительная скорость вращения двигателя в об/мин. Все параметры, связанные со скоростью (такие как минимальная, максимальная и постоянная частоты) также отображаются в об/мин</p>	

6.2.9 Заданные значения постоянной частоты

Фиксированные значения опорной частоты имеют приоритет над прочими значениями опорной частоты. Возможен индивидуальный доступ к каждому из них или же доступ с помощью двоичного кода через цифровые входы DI1–DI4.

- Диапазон допустимых заданных значений постоянной частоты ограничен сверху параметром P-01 (максимальная частота), а снизу — параметром P-02 (минимальная частота). При значении постоянной частоты ниже минимальной (P-02) преобразователь DC1 будет работать со значением, указанным в P-02.
- Разрешено изменение значений постоянной частоты во время работы (RUN).

6.2.9.1 Постоянная частота

В параметрах P-20–P-23 могут быть заданы четыре различных опорных значения постоянной частоты (FF1–FF4).

В настройках по умолчанию доступ к постоянной частоте FF1 = 15 Гц может осуществляться через цифровой вход DI3 (управляющая клемма 4).

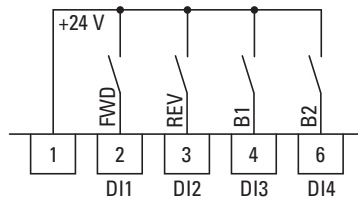


Рисунок 73: пример: постоянные частоты FF1–FF4

6 Параметры

6.2 Цифровые и аналоговые входы

Пример

P-12 = 0; P-15 = 9; P-21 = 20; P-22 = 30; P-23 = 40

b1	m2	Постоянная частота
0	0	FF1 (P-20)
1	0	FF2 (P-21)
0	1	FF3 (P-22)
1	1	FF4 (P-23)

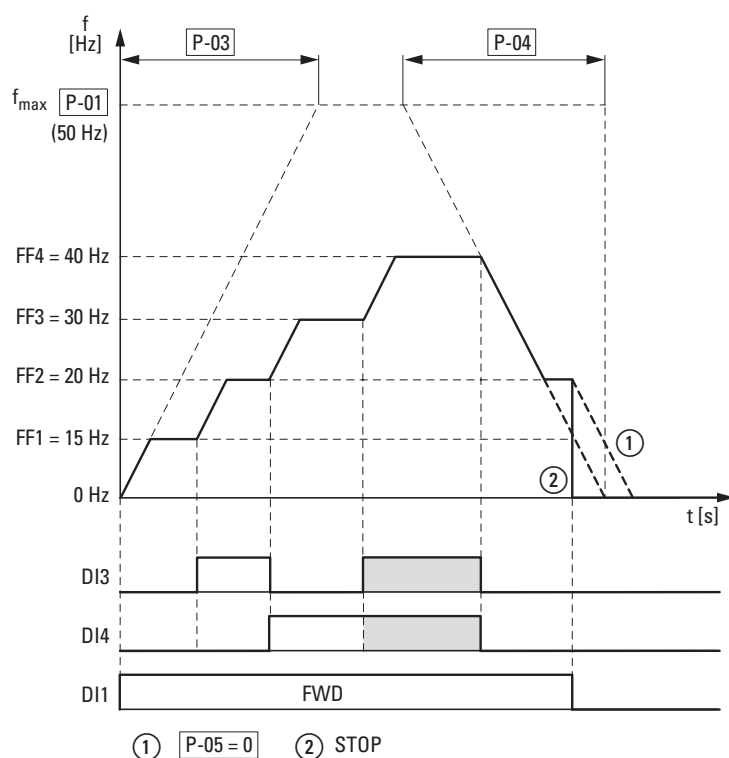


Рисунок 74: пример: включение постоянных частот с линейными ускорением и торможением

Время переключения между постоянными частотами соответствует длительности торможения и ускорения, заданным в P-03 и P-04. (→ Рисунок 74). При отключении разрешения запуска FWD или REV происходит неуправляемая полная остановка с вращением двигателя по инерции ②. При P-05 = 0 происходит управляемое торможение привода ①.

6.2.10 График зависимости U/f

В преобразователе частоты DC1 реализована широтно-импульсная модуляция (ШИМ) синусоидального сигнала. Переключение IGBT транзисторов выполняется двумя способами, основанными на управлении U/f:

U/f (P-10 = 0)

- управление частотой (Гц);
- параллельное подключение нескольких двигателей;
- большая разность мощности ($P_{FU} \gg P_{Motor}$);
- переключение на выходе.

U/f с компенсацией скольжения (P-10 > 0)

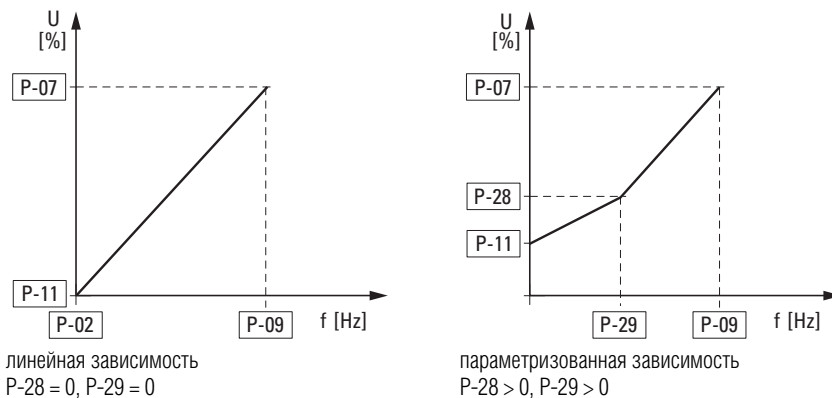
- управление скоростью вращения (мин^{-1} , об/мин) с компенсацией скольжения;
- подключение одиночного двигателя; мощность ниже не более, чем на один номинал $P_{FU} > P_{Motor}$;
- высокий крутящий момент (обязательно наличие точных данных по используемой модели двигателя).

График зависимости U/f определяет процесс управления, при этом напряжение двигателя изменяется в определенном соотношении с частотой. Если отношение напряжения к частоте постоянно (график зависимости в виде прямой линии), магнитный поток и характеристики крутящего момента подключенного двигателя фактически постоянны.

В стандартных областях применения эталонные значения графика зависимости U/f совпадают с номинальными эксплуатационными параметрами подключенного двигателя (см. заводскую табличку двигателя):

- напряжение на выходе (P-28) = номинальное напряжение двигателя (P-07);
- граничная частота (P-29) = номинальная частота двигателя (P-09) = максимальная частота (P-01).

→ Номинальные данные графика зависимости U/f задаются автоматически и соответствуют величинам параметров P-07 (номинальное напряжение двигателя) и P-09 (номинальная частота двигателя).



линейная зависимость
P-28 = 0, P-29 = 0

параметризованная зависимость
P-28 > 0, P-29 > 0

Рисунок 75: график зависимости U/f

6 Параметры

6.2 Цифровые и аналоговые входы

6.2.10.1 Характер изменения скорости без компенсации скольжения

В трехфазном асинхронном двигателе, подключенном к трехфазному источнику переменного тока, наблюдается постоянная скорость вращения ротора (n_1 , P-10, параметры на заводской табличке) соответственно количеству полюсных пар и частоте в электрической сети. Скольжение в данном случае определяется как разность между вращающимися полями статора и ротора. При работе в постоянном режиме скольжение постоянно.

Изменение нагрузки ① на валу двигателя приводит к увеличению скольжения (Δn) и уменьшению скорости ротора ②.

При управляемой работе (график зависимости U/f) данная разность скоростей, зависящая от нагрузки, не может быть компенсирована преобразователем частоты. Характер изменения скорости двигателя соответствует таковому для двигателя с подключением к трехфазному источнику переменного тока.

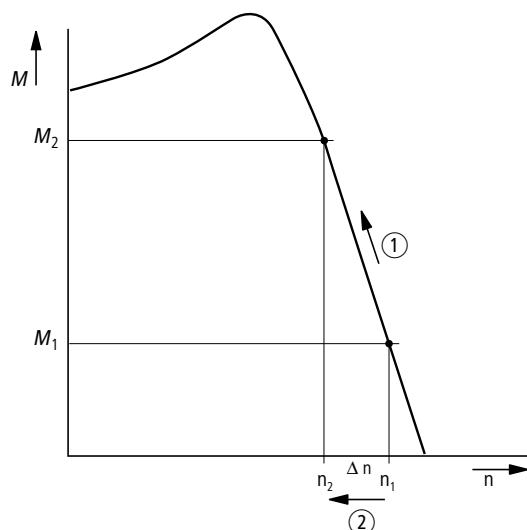


Рисунок 76: характер изменения скорости без компенсации скольжения

6.2.10.2 Характер изменения скорости с компенсацией скольжения

Колебания, вызванные параметрами нагрузки, могут быть компенсированы преобразователем частоты в режиме управления (U/f с компенсацией скольжения, $P-10 > 0$). Для этого во внутренней модели двигателя используются значения напряжения и тока обмоток статора (U_1, i_1) для расчета необходимых регулируемых значений для переменных магнитного потока i_m и крутящего момента i_w . На эквивалентной схеме трехфазного двигателя скольжение, зависящее от нагрузки, указано в качестве резистора R'_2/s . Величина данного сопротивления стремится к бесконечности при отсутствии нагрузки и стремится к нулю, если нагрузка возрастает.

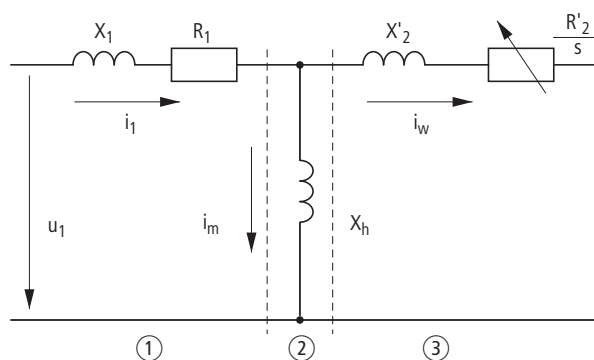


Рисунок 77: эквивалентная схема асинхронного двигателя.

- ① Обмотка статора
- ② Воздушный зазор
- ③ Преобразованная обмотка ротора

Для правильных расчетов необходимы точные номинальные параметры двигателя (P-07, P-08, P-09). Колебания скольжения, зависящего от нагрузки, могут быть компенсированы управлением скоростью ($P-10 > 0$).

Как видно на следующем графике, по мере нарастания момента нагрузки ① итоговое снижение скорости компенсируется увеличением частоты на выходе ② (→ Рисунок 78).

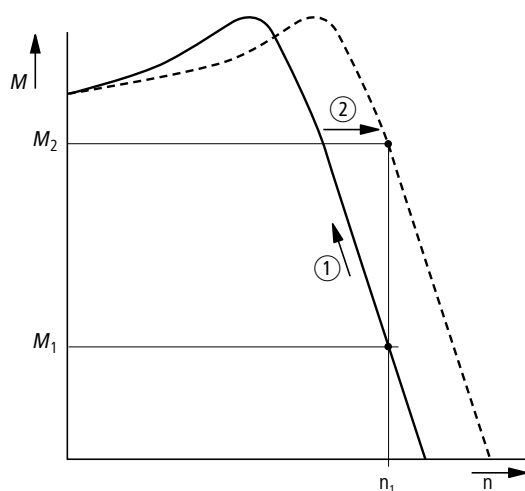


Рисунок 78: Характер изменения скорости с компенсацией скольжения

6 Параметры

6.2 Цифровые и аналоговые входы

PNU	ID	Права доступа		Значение	Описание	DS
		Работа	rw			
P-02	130	✓	rw		<p>Минимальная частота/минимальная скорость вращения</p> <p>P-10 = 0 → 0 - P-01 → Гц P-10 > 0 → 0 - P01 → мин⁻¹</p> <p>Минимальная частота на выходе/минимальная скорость вращения — отображается в Гц или об/мин (если P-10 > 0).</p>	0
P-07	135	—	rw		<p>Номинальное напряжение двигателя</p> <p>Диапазон значений: 0, 20–250/500 В (→ заводская табличка двигателя). Необходимо знать напряжение в электрической сети и тип контура обмотки статора!</p> <p>Примечание: Данный параметр непосредственно влияет на график зависимости U/f (например, режим работы с использованием графика зависимости 87 Гц). В особенности это необходимо учитывать при значениях параметра P-07, отклоняющихся от номинальных эксплуатационных параметров преобразователя частоты ($U_{LN} = 100\%$). Есть опасность перевозбуждения двигателя и возникновения повышенной тепловой нагрузки.</p>	230
P-09	137	—	rw		<p>Номинальная частота двигателя</p> <p>Диапазон значений: 25–500 Гц (→ заводская табличка двигателя)</p> <p>Примечание: Данный параметр также автоматически используется в качестве граничной частоты для графика зависимости U/f</p>	50,0
P-11	139	✓	rw		<p>Усиление напряжения</p> <p>0,00–20,00 %</p> <p>Данная функция предназначена для повышения напряжения двигателя при низкой частоте на выходе с целью улучшения крутящего момента на низких скоростях вращения, а также пускового крутящего момента.</p> <p>Примечание: Высокое пусковое напряжение обеспечивает высокое значение пускового крутящего момента.</p> <p>Внимание: При высоком значении крутящего момента и низкой скорости вращения значительно возрастает тепловая нагрузка в двигателе. Если температура слишком высокая, рекомендуется оборудовать двигатель внешним вентилятором</p>	3,0
P-28	156	—	rw		<p>Изменение напряжения графика зависимости U/f</p> <p>0,00 – P-07 В</p>	0
P-29	157	—	rw	0,00 – P-09 Гц	<p>Изменение частоты графика зависимости U/f</p> <p>0,00 – P-09 Гц</p>	0

6.2.11 Торможение

Предусмотрена настройка различных вариантов торможения:

- торможение постоянным током;
- рекуперативное торможение (тормозной ключ);
- механическое торможение.

Торможение предназначено для быстрой остановки вращения двигателя, а механическое торможение — также и для обеспечения безопасности рабочих режимов.

6.2.11.1 Торможение постоянным током

При торможении постоянным током, на обмотку статора трехфазного двигателя подается постоянный ток из преобразователя частоты. При этом генерируется постоянное магнитное поле, индуцирующее напряжение во вращающемся роторе. Поскольку электрическое сопротивление ротора крайне незначительное, даже небольшая индукция приводит к возникновению в нем сильных токов и устойчивого эффекта торможения.

При снижении скорости вращения уменьшаются значения частоты индуцируемого напряжения и индуктивного сопротивления. Эффективность резистивной нагрузки возрастает, повышая эффект торможения.



Торможение постоянным током не подходит для удерживания нагрузки, для немедленного или промежуточного торможения.

ВНИМАНИЕ

Торможение постоянным током приводит к повышенному нагреву двигателя. Поэтому крутящий момент торможения должен быть минимальным (настраивается параметрами P-11 (усиления напряжения) и P-32 (продолжительность торможения)).

6 Параметры

6.2 Цифровые и аналоговые входы

6.2.11.2 Рекуперативное торможение

При вращении ротора асинхронного двигателя в рабочем направлении вращающегося поля и со скоростью, большей чем скорость поля, происходит генерирование электрической энергии обмотками статора. Двигатель функционирует как генератор. Данная генерируемая энергия приводит к повышению напряжения в звене постоянного тока преобразователя частоты.

Появление сверхсинхронных скоростей происходит, например, при снижении частоты на выходе преобразователя с малой продолжительностью торможения, при большой инерционности подключенной нагрузки или при направлении движения рабочей среды в насосах или вентиляторах, препятствующем торможению.

Повышение напряжения в звене постоянного тока контролируется преобразователем DC1 и включает крутящий момент торможения, составляющий около 30 % номинального крутящего момента двигателя. Более высокие значения момента торможения могут быть достигнуты установкой более мощного преобразователя частоты. Тормозной ключ встроен в преобразователи DC1 с типоразмерами FS2 и выше. При эксплуатации в сочетании с внешним резистором большой емкости тормозной прерыватель позволяет достичь значений крутящего момента торможения вплоть до 100 % номинального момента двигателя.

Внешний тормозной резистор подсоединяется к клеммам DC+ и BR.

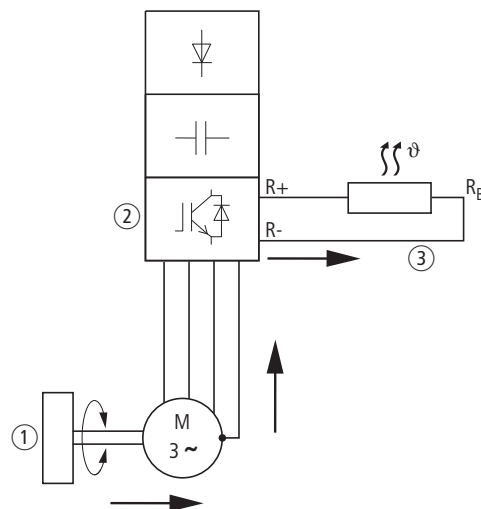


Рисунок 79: рекуперативное торможение с внешним тормозным резистором

- ① Вращающаяся нагрузка
- ② Преобразователь с тормозным прерывателем
- ③ Тормозное сопротивление (R_B)

Передача энергии (крутящий момент торможения)

Тормозной прерыватель включается параметром P-34 (доступно только для типоразмеров FS2 и FS3).



В преобразователях частоты без тормозного резистора какие-либо функции параметру P-34 не присвоены.

6.2.11.3 Механическое торможение

Внешний механический тормоз приводится в действие через цифровой выход:

- транзисторный выход DO: управляющие клеммы 8 и 9, до 24 В пост. тока, P-25 = 6;
- релейный выход К1: Н.Р. управляющие клеммы 10 и 11, до 250 В перем. тока/6 А или 30 В пост. тока/5 А, P-18 = 6.

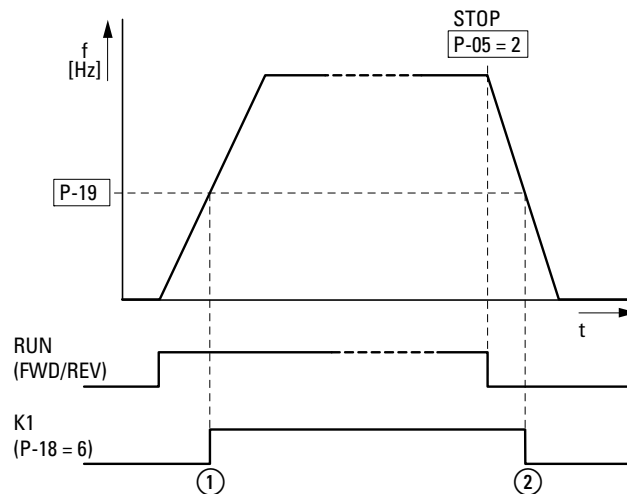


Рисунок 80: приведение в действие внешнего тормоза через К1

- ① Тормоз разблокирован
- ② Включение механического тормоза

PNU	ID	Права доступа		Значение	Описание	DS
		Работа	rw/gw			
P-05	133	✓	rw		Функция остановки	1
				0	<p>Линейное торможение = динамическое торможение. Продолжительность торможения со значением, заданным в P-04 (торм1). При чрезмерно высоком значении мощности, возвращаемой двигателем при динамическом торможении, продолжительность торможения должна быть увеличена. В устройствах с установленным тормозным транзистором избыточная мощность может рассеиваться внешним тормозным резистором (дополнительно) (→ Раздел 6.2.11.2, «Рекуперативное торможение», страница 132).</p>	
				1	<p>Свободный выбег При отключении разрешения запуска (FWD/REV) или нажатии кнопки STOP (P-12 и P-15) двигатель вращается по инерции до полной остановки</p>	
				2	<p>Линейное торможение, быстрая остановка = динамическое торможение. Продолжительность торможения 2 со значением, заданным в P-24 (торм2). При чрезмерно высоком значении мощности, возвращаемой двигателем при динамическом торможении, продолжительность торможения должна быть увеличена. В устройствах с установленным тормозным транзистором избыточная мощность может рассеиваться внешним тормозным резистором (дополнительно)</p>	

6 Параметры

6.2 Цифровые и аналоговые входы

PNU	ID	Права доступа		Значение	Описание	DS
		Работа	ro/rw			
P-18	146	✓	rw		Сигнал K1 (релейный выход 1)	0
					Используется для выбора функционального назначения релейного выхода. Реле имеет две выходных клеммы: логическая «1» означает, что реле включено (поэтому клеммы 10 и 11 соединены между собой). Выходные клеммы: логическая «1» означает, что реле включено	
				0	Работа, включен (FWD, REV)	
				1	Готов — преобразователь частоты готов к работе	
				2	Частота на выходе = значение опорной частоты	
				3	Сообщение об ошибке (преобразователь частоты не готов к работе)	
				4	Частота на выходе предельное значение (P-19)	
				5	Ток на выходе предельное значение (P-19)	
P-19	147	✓	rw		Предельное значение K1 (реле)	100,0
					P-02 – 200,0 % Регулируемое предельное значение, используемое совместно с настройками 4–7 параметров P-18 и P-25	
P-25	153	✓	rw		Переключение на цифровой выход	8
					DA4 (цифровой выход) → +24 В пост. тока (значение 0–7)	
				0	Работа — преобразователь частоты запущен и работает (FWD, REV)	
				1	Готов — преобразователь частоты готов к работе/неисправности отсутствуют	
				2	Частота на выходе = значение опорной частоты	
				3	Сообщение об ошибке (преобразователь частоты не готов к работе)	
				4	Частота на выходе предельное значение (P-19)	
				5	Ток на выходе предельное значение (P-19)	
				6	Частота на выходе < предельное значение (P-19)	
				7	Ток на выходе < предельное значение (P-19)	
P-32	160	✓	rw	0–25 с	Торможение постоянным током	0
					Используется для определения промежутка времени, на протяжении которого в двигатель подается постоянный ток, если значение частоты на выходе становится равным 0,0 Гц.	
					Примечание: Уровень напряжения соответствует значению усиления напряжения, заданному в P-11	

6 Параметры 6.2 Цифровые и аналоговые входы

PNU	ID	Права доступа		Значение	Описание	DS
		Работа	ro/rw			
P-33	161	✓	rw		Функция управления приемистостью двигателя для подхвата вращающегося двигателя (FS2, FS3)/торможение постоянным током, продолжительность торможения при запуске (FS1)	0
					Если параметр включен, происходит определение наличия/отсутствия вращения двигателя при помощи преобразователя частоты. Управление двигателем запускается с его текущей скорости. Если после запуска двигатель не начал вращаться, произойдет быстрое замедление.	
					Примечание: Продолжительность включения постоянного тока при запуске (только FS1): параметр предназначен для задания промежутка времени, на протяжении которого к двигателю подключен постоянный ток для обеспечения его остановки, если включен преобразователь частоты	
				0	Отключен	
				1	Включен	
P-34	162	✓	rw		Включение тормозного прерывателя (только FS2 и FS3)	0
					Заблокирован	
					Включено с защитой от тепловой перегрузки тормозного сопротивления	
					Включено без защиты от тепловой перегрузки тормозного сопротивления	

Пример

Остановка с двумя различными значениями продолжительности торможения

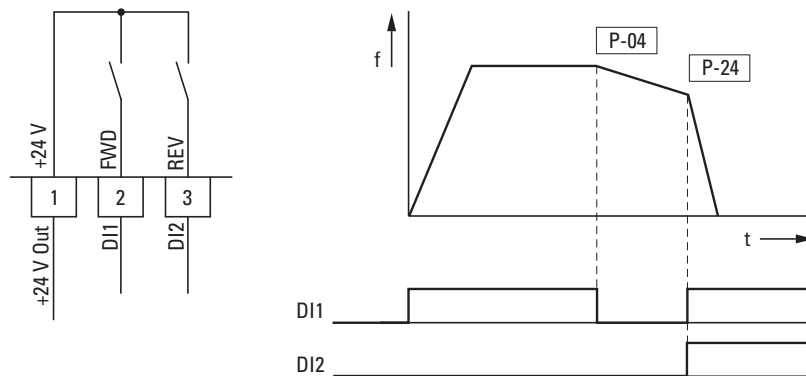


Рисунок 81: остановка с двумя различными значениями продолжительности торможения

Остановка с заданной продолжительностью торможения включается при значении параметра P-05 равном 0 или 2. При отключенном разрешении запуска на цифровом входе DI1 (FWD, управляющая клемма 2) частота на выходе преобразователя уменьшается с продолжительностью торм1, заданной в P-04.

Второе значение продолжительности торможения задается параметром P-24. В настройках по умолчанию включение второго значения продолжительности торможения происходит через DI1 и DI2 (управляющие клеммы 2 и 3).

6 Параметры

6.3 Индикатор эксплуатационных параметров

6.3 Индикатор эксплуатационных параметров

При включении напряжения сети (клеммы L1/L, L2/N, L3) загорается индикация «STOP» на 7-разрядном светодиодном дисплее.

Выбор необходимого индикатора эксплуатационных параметров (P00-...) выполняется нажатием кнопок ▲ и ▼ в меню контроля (P-00...).

Для переключения дисплея из режима переменного отображения номера/значения параметра в режим постоянного отображения значения параметра следует нажать кнопку ОК. Для доступа к другому индикатору необходимо повторно нажать ОК, перейти к необходимому параметру (▲ и ▼) и подтвердить выбор кнопкой ОК.



Значения эксплуатационных параметров не могут быть изменены вручную (вводом другой величины).

PNU	ID	Права доступа		Значение	Описание	DS
		Работа	ro/rw			
P-01	129	✓	rw		Максимальная частота/максимальная скорость вращения P-10 = 0 → P-02 – 5 x P-09 → Гц P-10 > 0 → P02 – 5 x P-09 x 60 s → мин ⁻¹ Максимальная частота на выходе/предел скорости вращения двигателя — отображается в Гц или об/мин (если P-10 > 0).	50,0
P-02	130	✓	rw		Минимальная частота/минимальная скорость вращения P-10 = 0 → 0 - P-01 → Гц P-10 > 0 → 0 - P01 → мин ⁻¹ Минимальная частота на выходе/минимальная скорость вращения — отображается в Гц или об/мин (если P-10 > 0).	0
P-03	131	✓	rw		Продолжительность ускорения (уск1) 0,1–600 с (→ Рисунок 68, страница 119)	5
P-04	132	✓	rw		Продолжительность торможения (торм1) 0,1–600 с (→ Рисунок 68, страница 119)	5
P-05	133	✓	rw		Функция остановки	1
				0	Линейное торможение = динамическое торможение. Продолжительность торможения со значением, заданным в P-04 (торм1). При чрезмерно высоком значении мощности, возвращаемой двигателем при динамическом торможении, продолжительность торможения должна быть увеличена. В устройствах с установленным тормозным транзистором избыточная мощность может рассеиваться внешним тормозным резистором (дополнительно) (→ Раздел 6.2.11.2, «Рекуперативное торможение», страница 132)	
				1	Свободный выбег При отключении разрешения запуска (FWD/REV) или нажатии кнопки STOP (P-12 и P-15) двигатель вращается по инерции до полной остановки	
				2	Линейное торможение, быстрая остановка = динамическое торможение. Продолжительность торможения 2 со значением, заданным в P-24 (торм2). При чрезмерно высоком значении мощности, возвращаемой двигателем при динамическом торможении, продолжительность торможения должна быть увеличена. В устройствах с установленным тормозным транзистором избыточная мощность может рассеиваться внешним тормозным резистором (дополнительно) (→ Раздел 6.2.11.2, «Рекуперативное торможение», страница 132)	

6 Параметры

6.3 Индикатор эксплуатационных параметров

PNU	ID	Права доступа		Значение	Описание	DS
		Работа	ro/gw			
Параметры P00-...						
P00-01	20		ro	%	Аналоговый вход 1 100 % = максимальное напряжение на входе	
P00-02	21		ro	%	Аналоговый вход 2 100 % = максимальное напряжение на входе	
P00-03	23		ro	Гц/(об/мин)	Опорная частота/скорость вращения вала двигателя Отображается в Гц при P-10 = 0, в противном случае — в об/мин	
P00-04	11		ro	Состояние DI1, DI2, DI3, DI4	Цифровые входы 1–4 Состояние цифрового входа преобразователя частоты	
P00-05			ro	0	Зарезервирован	
P00-06			ro	0	Зарезервирован	
P00-07			ro	V	Напряжение двигателя: среднеквадратичное значение напряжения, поступающего на двигатель	
P00-08	23		ro	V	Напряжение на внутренней шине постоянного тока	
P00-09	24		ro	°C	Температура блока Температура радиатора, °C	
P00-10			ro	ЧЧ:ММ:СС	Время наработки преобразователя частоты Не нарушается при сбросе параметров к значениям по умолчанию	
P00-11			ro	ЧЧ:ММ:СС	Время наработки преобразователя частоты с момента последнего отключения (1) При блокировке или отключении преобразователя, таймер наработки останавливается. Сброс с последующим включением только в случае отключения преобразователя или сетевого питания.	
P00-12			ro	ЧЧ:ММ:СС	Время наработки преобразователя частоты с момента последнего отключения (2) При блокировке или отключении преобразователя, таймер наработки останавливается. Сброс с последующим включением только в случае отключения преобразователя (отключения по причине отсутствия сетевого питания или недостаточного уровня напряжения не учитываются)	
P00-13			ro	ЧЧ:ММ:СС	Время наработки преобразователя частоты с момента последней блокировки Таймер наработки преобразователя был остановлен с момента блокировки. → Сбросить значение с последующим включением	
P00-14			ro	4–32 кГц	Частота следования импульсов Действительное среднеквадратичное значение частоты следования импульсов на выходе преобразователя частоты. При чрезмерном нагреве преобразователя данная величина может быть ниже значения, указанного в P-17. Для предотвращения отключения оборудования по причине перегрева и продолжения работы частота следования импульсов автоматически уменьшается преобразователем.	
P00-15			ro	0–1000 В	Журнал напряжения шины постоянного тока (256 мс) Восемь последних значений перед отключением. Обновление каждые 250 мс	
P00-16			ro	–20–120 °C	Журнал температуры термистора Восемь последних значений перед отключением. Обновление каждые 500 мс	

6 Параметры

6.3 Индикатор эксплуатационных параметров

PNU	ID	Права доступа		Значение	Описание	DS
		Работа	ro/rw			
P00-17			ro	0–2 x номинальный ток двигателя	Ток двигателя	
				Восемь последних значений перед отключением. Обновление каждые 250 мс		
P00-18	15		ro	–	Версия программного обеспечения	
	16			Номер версии и контрольная сумма. 1 = процессор ввода/вывода (на левой стороне). 2 = управление двигателем		
P00-19			ro	–	Серийный номер преобразователя частоты	
				Уникальный серийный номер преобразователя частоты. Пример: 540102 / 32 / 005		
P00-20	12		ro	–	Каталожный номер преобразователя частоты	
	13			Номинальная мощность преобразователя частоты		
	14			Тип преобразователя частоты (пример: 0.37, 1 230, 3P-out)		

Пример: отображение состояния

Отображение состояния цифровых входов и выходов эквивалентно. С его помощью можно проверить, происходит ли включение входов преобразователя частоты (DI1–DI4) выходным управляющим сигналом (например, от внешнего контроллера), что предоставляет возможность простой диагностики электропроводки (разрывов проводов).

В следующей таблице приведены несколько примеров.

Отображаемое значение:

- 1 = включено = высокий уровень сигнала;
- 0 = отключено = низкий уровень сигнала.

PNU	ID	Отображаемое значение	Описание
P00-04	11	0000	Цифровые входы (DI1, DI2, DI3, DI4) отключены
		1000	Включена управляющая клемма 2 (DI1)
		0100	Включена управляющая клемма 3 (DI2)
		0010	Включена управляющая клемма 4 (DI3)
		0001	Включена управляющая клемма 6 (DI4)
		0101	Включены управляющие клеммы 3 и 6 (DI2 + DI4)

6.4 Ввод заданного значения (REF)


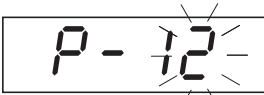
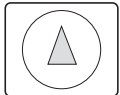

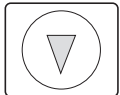
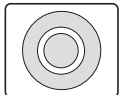
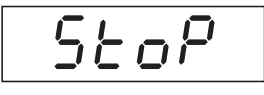
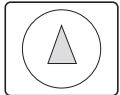

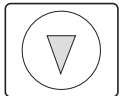
REF: определение заданного значения через блок управления

Настройки значения опорной частоты, установленные с помощью кнопочной панели (кнопки ▲ и ▼), обладают тем же эффектом, что и функции электронного потенциометра двигателя и сохраняются даже при выключенном напряжении электросети.

→ Для управления с помощью кнопочной панели должны быть соединены управляющие клеммы 1 и 2.

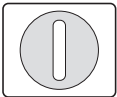
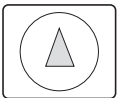
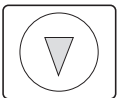
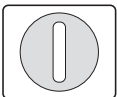

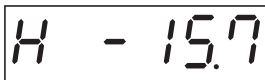
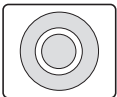
В следующей таблице приведен пример задания значения опорной частоты через блок управления.

Примечание: информация, приведенная в таблице, может изменяться в зависимости от настроек параметра P-15.

Последовательность	Команда	Индикатор	Описание
1			Установить значение параметра P-12 равным 1 или 2 для передачи управления кнопочной панели. 1: блок управления (FWD на кнопочной панели): одно направление вращения; 2: блок управления (FWD/REV на кнопочной панели): два направления вращения
			
			
2			Выполнить взаимное соединение управляющих клемм 1 и 2 для разрешения запуска. Нажать кнопку STOP для автоматического перехода к меню ввода заданного значения Установить требуемое заданное значение нажатием кнопок ▲ и ▼
			
			

6 Параметры

6.4 Ввод заданного значения (REF)

Последовательность	Команда	Индикатор	Описание
3	  		<p>Запустить преобразователь частоты нажатием кнопки START. Через промежуток времени, указанный в P-03, установится частота, соответствующая заданному значению.</p> <p>Заданное значение может изменяться в ходе работы нажатием кнопок ▲ и ▼</p>
4	 <p>FWD</p>  <p>REV</p> 		<p>Повторным нажатием кнопки START изменяется рабочее направление (P-12 = 2).</p> <p>Примечание: При работе в обратном направлении (REV) отображается отрицательное значение частоты</p> <p>Отрицательное значение частоты при работе в обратном направлении (REV)</p>
5			<p>При нажатии кнопки STOP происходит остановка преобразователя с продолжительностью торможения, указанной в P-04</p>

7 Последовательный интерфейс (Modbus RTU)

7.1 Общие сведения

Modbus — это коммуникационный протокол, в котором вся передача данных через шину управляется ведущим устройством (ПЛК). Прямой обмен данными между отдельными модулями (ведомыми устройствами) невозможен.

Каждая операция передачи данных запускается после запроса, выполненного ведущим устройством. Допускается одновременная передача по кабелю лишь одного запроса.

Запуск передачи данных ведомыми устройствами невозможен.

Между ведущим и ведомым устройствами возможны два типа обмена информацией:

- направление запроса ведущего устройства ведомому и ожидание ответа;
- направление запроса ведущего устройства всем ведомым без ожидания ответа (массовая рассылка).



Для получения более подробной информации о Modbus см. www.modbus.org.

7.1.1 Передача данных

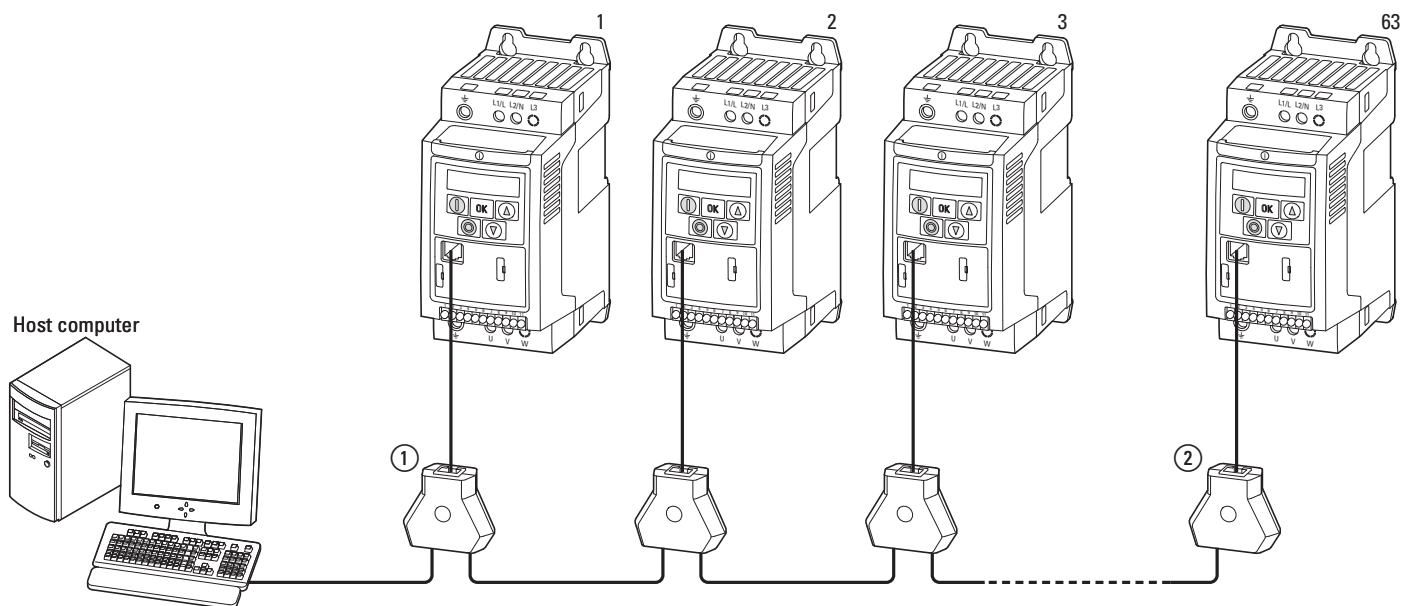


Рисунок 82: преобразователи частоты DC1, объединенные сетью Modbus

На рисунке изображена общая организация системы, в которой к компьютеру (ведущему устройству) подключено до 63 преобразователей DC1 (ведомых устройств). Каждому преобразователю с помощью параметра P-36 присваивается уникальный сетевой адрес. Адреса не зависят от физического положения преобразователей в сети.

7 Последовательный интерфейс (Modbus RTU)

7.1 Общие сведения

7.1.2 Последовательный интерфейс А-В

Электрическое подключение ведущего и ведомых устройств выполняется кабелями RJ-45. Если количество ведомых устройств превышает одно, они подключаются параллельно с помощью кабелей RJ-45 и делителей DX-SPL-RJ45-3SL.

Встроенный порт RJ45 преобразователей частоты DC1 с поддержкой протокола Modbus RTU предназначен для выполнения прямого подключения без необходимости установки дополнительного модуля интерфейса.

Для предотвращения отражений сигнала и возникновения ошибок передачи данных подключение кабеля к каждому преобразователю должно быть выполнено через оконечный резистор шины сопротивлением 120 Ом.

Делитель модели DX-CBL-TERM оборудованы подобными резисторами.

	Вывод	Значение
	1	CANopen –
	2	CANopen +
	3	0 В
	4	Подключение RJ45/внешний блок управления/подключение к компьютеру –
	5	Подключение RJ45/внешний блок управления/подключение к компьютеру +
	6	Источник питания 24 В пост. тока
	7	RS485–, Modbus RTU
	8	RS485+, Modbus RTU

Рисунок 83: разводка гнезда RJ-45

7.2 Параметры Modbus

В таблице 16 указаны параметры Modbus преобразователя частоты DC1.

РАБОТА указание прав доступа во время работы (FWD или REV):

- = изменение параметра запрещено;

✓ = изменение параметра разрешено.

ro/rw указание прав доступа через магистральную шину:

ro = только для чтения;

rw = для чтения и для записи.

Таблица 16: Параметры Modbus

PNU	ID	Права доступа		Назначение	Диапазон значений	DS
		Работа	ro/rw			
P-36	164	-	rw	Адрес ведомого устройства для преобразователя частоты	0-63	1
			rw	Скорость передачи данных	1 = OP-buS 2 = 9,6 кбит/с 3 = 19,2 кбит/с 4 = 38,4 кбит/с 5 = 57,6 кбит/с 6 = 115,2 кбит/с	OP-buS
			rw	Превышение времени ожидания	0-3000 мс	3000 мс
P-12	140	-	rw	Уровень управления	0 = управляющие клеммы (ввод/вывод) 1 = кнопочная панель (FWD) 2 = кнопочная панель (FWD/REV) 3 = Modbus, встроенные значения продолжительности линейного ускорения и торможения 4 = Modbus, значения продолжительности линейного ускорения и торможения через шину 5 = ПИ-регулятор с внешним действительным значением 6 = ПИ-регулятор с внешним действительным значением и суммарным значением A1 7 = CANopen, встроенные значения продолжительности линейного ускорения и торможения 8 = CANopen, значения продолжительности линейного ускорения и торможения через шину	0

7 Последовательный интерфейс (Modbus RTU)

7.3 Рабочий режим Modbus RTU

7.3 Рабочий режим Modbus RTU

В рабочем режиме Modbus RTU (RTU — удаленный терминал) передача данных выполняется в двоичном формате (повышенная скорость передачи), а также происходит определение формата передачи запроса и ответа. Каждый передаваемый байт сообщения содержит два шестнадцатиричных знака (0...9, A...F).

Обмен данными между ведущим устройством (ПЛК) и преобразователем частоты DC1 осуществляется в следующей последовательности:

- запрос ведущего устройства: передача пакета данных Modbus в преобразователь частоты;
- ответ ведомого устройства: передача пакета данных Modbus ведущему устройству.

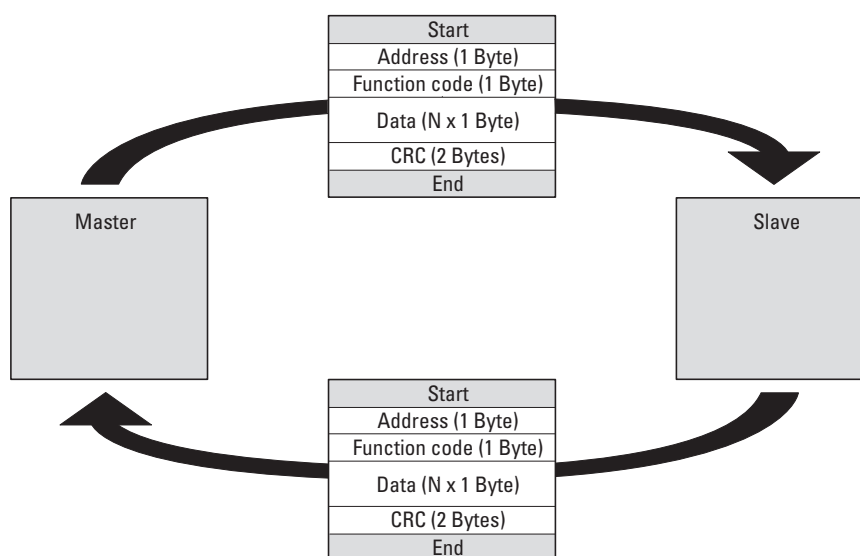


Рисунок 84: схема обмена данными между ведущим и ведомым устройством



Передача ответа преобразователем частоты происходит только в том случае, если перед этим им был получен соответствующий запрос от ведущего устройства.

7.3.1 Структура запроса ведущего устройства

7.3.1.1 Адрес

- Для задания сетевого адреса преобразователя частоты (1–63) применяется параметр P-36. Ответ на запрос может поступить только от преобразователя с присвоенным адресом.
- Адрес 0 предназначен для выполнения так называемой массовой передачи сообщений (всем ведомым устройствам) от ведущего устройства. В данном режиме невозможна передача запроса отдельным ведомым устройствам и, соответственно, получение ответа от них.

7.3.1.2 Код функции

Тип сообщений определяется кодом функции. Для преобразователей частоты DC1 могут быть выполнены следующие действия:

Код функции [hex]	Назначение	Описание
03	Чтение регистров временного хранения данных	Чтение регистров временного хранения данных ведомого устройства (рабочие данные, параметры, конфигурация). По запросу ведущего устройства может быть прочитана информация до 11 регистров.
06	Запись в одиночный регистр временного хранения данных	Запись в регистр временного хранения данных ведомого устройства. При массовой рассылке происходит запись в соответствующие регистры всех ведомых устройств и чтение записанной информации с целью ее сравнения.

7.3.1.3 Данные

Длина блока данных (N x 1 байт) зависит от кода функции, состоящего из двух шестнадцатиричных знаков и находящегося в диапазоне от 00 до FF. В блоке данных содержится дополнительная информация для ведомого устройства, предназначенная для выполнения им рабочей операции, указанной ведущим устройством в коде функции (например, данной информацией могут уточняться параметры, которые необходимо обработать).

7.3.1.4 Циклическая проверка избыточности (CRC)

В пакеты передаваемых данных в рабочем режиме Modbus RTU включена циклическая проверка избыточности (CRC). Поле CRC состоит из двух байт, содержащих двоичное 16-битное значение. CRC выполняется независимо от проверки четности индивидуальных значений пакета данных. Результат CRC добавляется в пакет ведущим устройством. Пакет, полученный ведомым устройством, снова проверяется и сравнивается с рассчитанной величиной действительного значения CRC поля. При наличии несоответствия появляется сообщение об ошибке.

7 Последовательный интерфейс (Modbus RTU)

7.3 Рабочий режим Modbus RTU

7.3.2 Структура ответа ведомого устройства

7.3.2.1 Необходимое время передачи

- Промежуток времени между получением запроса от ведущего устройства и ответом преобразователя частоты составляет не менее 3,5 символов (время паузы).
- После получения ответа от преобразователя отправка нового запроса ведущим устройством возможна не ранее, чем через время паузы.

7.3.2.2 Нормальный ответ ведомого устройства

- Если в запросе ведущего устройства содержится функция записи в регистр (код функции 06), происходит немедленный возврат запроса преобразователем частоты.
- Если в запросе ведущего устройства содержится функция чтения из регистра (код функции 03), происходит передача преобразователем считанных данных вместе с адресом ведомого устройства и кодом функции.

7.3.2.3 Отсутствие ответа ведомого устройства

В следующих случаях происходит игнорирование запроса преобразователем частоты (ответ отсутствует):

- получение массовой рассылки;
- наличие ошибки передачи в запросе;
- несоответствие сетевого адреса в запросе адресу преобразователя;
- ошибка CRC или четности;
- промежуток времени между сообщениями меньше 3,5 символов.



Ведущее устройство должно быть запрограммировано на отправку повторного запроса в случае, если ответ не был получен в течение установленного времени.

7.3.3 Modbus: Карта регистров

Благодаря карте регистров возможна обработка преобразователем частоты содержимого следующей таблицы через Modbus RTU.

Группа	Диапазон уникальных номеров	Распределение уникальных номеров
Параметр режима	129–175	Перечень параметров Таблица 12, страница 93
Входные рабочие данные	1–4	→ Раздел 7.3.3.1, «Входные рабочие данные», страница 147
Выходные рабочие данные	6–24	→ Раздел 7.3.3.2, «Выходные рабочие данные», страница 149

→ В драйвере интерфейса некоторых контроллеров (например, ПЛК) может присутствовать смещение +1 для передачи данных Modbus RTU.

→ Децимальный разделитель не принимается во внимание при обработке значений!
Например, если ток двигателя (ID 8), отображаемый на дисплее преобразователя частоты DC1, равняется 0,3 А, в Modbus передается запись 003_{dez}.

7.3.3.1 Входные рабочие данные

Входные рабочие данные предназначены для управления преобразователем частоты DC1.

ID	Назначение	Коэффициент масштабирования	Единицы измерения
1	Командное слово магистральной шины	–	Двоичный код
2	Значение опорной скорости магистральной шины	0,1	Гц
3	Зарезервирован	–	
4	Время линейного ускорения/торможения Modbus	0,01	с

7 Последовательный интерфейс (Modbus RTU)

7.3 Рабочий режим Modbus RTU

Командное слово (ID 1)

Следующие биты предназначены для управления преобразователем частоты DC1. Содержимое может быть изменено согласно специфике области применения и затем отправлено в виде командного слова преобразователю частоты.

Бит	Описание	
	Значение = 0	Значение = 1
0	Остановка	Работа
1	Поле с вращением по часовой стрелке (FWD)	Поле с вращением против часовой стрелки (REV)
2	Отсутствие действий	Ошибка сброса
3	Отсутствие действий	Свободный выбег
4	Не используется	
5	Не используется	
6	Отсутствие действий	Блокирование заданного значения (скорость постоянна)
7	Отсутствие действий	Замена заданного значения на 0
8	Не используется	
9	Не используется	
10	Не используется	
11	Не используется	
12	Не используется	
13	Не используется	
14	Не используется	
15	Не используется	

Значение опорной скорости магистральной шины (ID 2)

Допустимые значения находятся внутри диапазона 0–P-01 (макс. частота). Данное значение используется в исполнительном устройстве с коэффициентом масштабирования 0,1.

15	14	13	12	11	10	9	8	7	6	5	4	3	2	1	0
MSB															LSB

7 Последовательный интерфейс (Modbus RTU)

7.3 Рабочий режим Modbus RTU

7.3.3.2 Выходные рабочие данные

Выходные рабочие данные предназначены для контроля преобразователя частоты.

ID	Назначение	Коэффициент масштабирования	Единицы измерения/формат
6	Слово состояния и неисправности	–	Двоичный код
7	Действительное значение скорости магистральной шины	0,1	Гц
8	Ток двигателя	0,1	А
9	Зарезервирован	–	–
10	Зарезервирован	–	–
11	Состояние цифрового входа (DI)	–	Двоичный код
12	Тип	–	СЛОВО
13	Мощность	1	кВт/л. с.
14	Напряжение	1	В
15	Версия программного обеспечения схемы управления	–	СЛОВО
16	Версия программного обеспечения силовой схемы	–	СЛОВО
17	Опознавание преобразователя частоты	–	СЛОВО
18	Зарезервирован	–	–
19	Зарезервирован	–	–
20	Значение аналогового входа 1 (AI1)	0,1	%
21	Значение аналогового входа 2 (AI2)	0,1	%
22	Значение опорной скорости на входе	1	об/мин
23	Напряжение звена постоянного тока	1	В
24	Температура преобразователя частоты	1	°С

Слово состояния и неисправности (ID 6)

Информация о состоянии устройства и сообщениях об ошибках указана в слове состояния и неисправности.

15	14	13	12	11	10	9	8	7	6	5	4	3	2	1	0
MSB															LSB
Слово неисправности								Слово состояния							

7 Последовательный интерфейс (Modbus RTU)

7.3 Рабочий режим Modbus RTU

Слово состояния

Бит	Описание	
	Значение = 0	Значение = 1
0	Привод не готов	Готов к работе (READY)
1	Остановка	Сообщение о запущенном устройстве (RUN)
2	Поле с вращением по часовой стрелке (FWD)	Поле с вращением против часовой стрелки (REV)
3	Отсутствие ошибок	Обнаружена неисправность (FAULT)
4	Продолжительность линейного ускорения	Действительное значение частоты равно значению заданной точки
5	–	Скорость = 0
6	Управление скоростью отключено	Управление скоростью включено
7	Не используется	

Слово неисправности

Код неисправности [hex]	Отображение на дисплее	Описание
00	StoP	Остановлен, готов к работе
01	DI - b	Избыточный ток тормозного прерывателя
02	DL - br	Перегрузка тормозного резистора
03	D - I	<ul style="list-style-type: none"> Перегрузка по току на выходе преобразователя частоты Перегрузка двигателя Перегрев радиатора преобразователя частоты
04	I - t - trP	Перегрев двигателя
05	PS - trP	Внутренняя неисправность (силовая схема)
06	U - Uo I E	Перенапряжение в звене постоянного тока
07	U - Uo I E	Недостаточное напряжение в звене постоянного тока
08	D - t	Перегрев радиатора охлаждения
09	U - t	Перегрев радиатора охлаждения
0A	P - dEF	Настройки по умолчанию (параметры загружены)
0C	E - tr iP	сообщение о внешней ошибке
0C	SC - trP	Ошибка магистральной шины
0D		Зарезервирован
0E	P - L O S S	Неисправность фазы (со стороны электрической сети)
0F	SPI n - F	Неисправность функции управления приемистостью двигателя (для подхвата вращающегося двигателя)
10	th - FI t	Неисправность встроенного термистора (радиатор)
11	dA t R - F	Неисправность контрольной суммы EEPROM
12	4 - 20 F	Аналоговый вход: <ul style="list-style-type: none"> значение вне диапазона разрыв провода (контроль 4 мА)

7 Последовательный интерфейс (Modbus RTU)

7.3 Рабочий режим Modbus RTU

Действительное значение скорости (ID 7)

Действительное значение скорости преобразователя частоты находится в пределах от 0 до макс. частоты, указанной в P-01. Данное значение используется в исполнительном устройстве с коэффициентом масштабирования 0,1.

15	14	13	12	11	10	9	8	7	6	5	4	3	2	1	0
MSB															LSB

Ток (ID 8)

Значение тока указывается с одним десятичным знаком.

Пример: $34 \pm 3,4$ А.

Состояние цифровых входов (ID 11)

Данное значение указывает на состояние цифровых входов. Наименьший бит относится к DI1.

Тип (ID 12)



Номинальная мощность на выходе (ID 13)

Совместно со вторым значением из регистра 12 данная величина отображает номинальную мощность на выходе устройства.

Пример:

Регистр 12 = x1x0h; регистр 13 = 15 →

номинальная мощность на выходе составляет 1,5 кВт.

Напряжение (ID 14)

Напряжение на входе устройства.

Пример: 230 ± 230 В

7 Последовательный интерфейс (Modbus RTU)

7.3 Рабочий режим Modbus RTU

Версия программного обеспечения схемы управления (ID 15)

Версия программного обеспечения схемы управления, два десятичных знака.

Версия программного обеспечения силовой схемы (ID 16)

Версия программного обеспечения силовой схемы, два десятичных знака.

Опознавание преобразователя частоты (ID 17)

Уникальный серийный номер преобразователя.

7.3.4 Описание кодов функции

7.3.4.1 Код функции 03_{hex}: чтение регистров временного хранения

Функция предназначена для чтения содержимого последовательных регистров временного хранения (с указанными адресами).

Пример

Чтение слова состояния и неисправности (ID 6) преобразователя частоты DC1 с сетевым адресом ведомого устройства 1.

Запрос ведущего устройства: 01 03 0005 0001 940B_{hex}

hex	Наименование
01	Адрес станции
03	Код функции (чтение регистров временного хранения данных)
0005	5 _{dez} : ID = 6 (по причине смещения +1 контроллера ведущего устройства)
0001	Общее количество запрошенных регистров
C940	CRC

Ответ ведомого устройства: 01 03 02 0000 B844_{hex}

hex	Наименование
01	Адрес станции
03	Код функции (чтение регистров временного хранения данных)
02	Количество последовательных байт данных (1 регистр = 2 байта)
0000	Содержимое (2 байта) регистра 6: 0
B844	CRC

7 Последовательный интерфейс (Modbus RTU)

7.3 Рабочий режим Modbus RTU

7.3.4.2 Код функции 06_{hex}: Запись в регистр временного хранения данных

Функция предназначена для записи данных в регистр временного хранения

Пример

Запись командного слова (ID 1) преобразователя частоты DC1 с сетевым адресом ведомого устройства 1.

Запрос ведущего устройства: 01 06 0000 0001 480A_{hex}

hex	Наименование
01	Адрес станции
06	Код функции (запись в регистр временного хранения данных)
0000	0: ID регистра для операции записи — 1 (по причине смещения +1 контроллера ведущего устройства)
0001	Содержимое (2 байта) для регистра 0000 0000 0000 001 _{bin} → Работа
480A	CRC

Ответ ведомого устройства: 01 06 0000 0001 480_{hex}

Нормальный ответ ведомого устройства является копией запроса ведущего.

hex	Наименование
01	Адрес станции
06	Код функции (в данном случае запись в регистр временного хранения данных)
0000	1: ID регистра для операции записи — 1 (по причине смещения +1 контроллера ведущего устройства)
0001	Содержимое (2 байта) для регистра 0000 0000 0000 001 _{bin} → Работа
B844	CRC



Код функции 06_{hex} может быть применен для массовой рассылки.

8 CANopen

Данная глава предназначена для инженеров и специалистов по автоматизации, которые, как предполагается, обладают достаточными знаниями о магистральных шинах CANopen и процедуре программирования их основного контроллера, а также необходимыми знаниями о применении преобразователей частоты DC1.

Справочная документация

1. CANopen — Уровень применения и профиль передачи данных (CANopen — Application Layer and Communication Profile)

Проект стандарта CiA DS301, Версия 4.02, 13 февраля 2002 г.

8.1 Типы данных

В CANopen предусмотрены собственные типы данных. Следующие из них применяются для блока управления протоколами CANopen преобразователя частоты DC1.

Таблица 17: Типы данных CANopen

Наименование	Описание	Диапазон значений	
		Минимальное	Максимальная длина
UNSIGNED8	8-битное целое число без знака (b7–b0)	0	255
UNSIGNED16	16-битное целое число без знака (b15–b0)	0	65 535
UNSIGNED32	32-битное целое число без знака (b31–b0)	0	4 294 967 295
INTEGER8	8-битное целое число со знаком (b7–b0)	-128	127
INTEGER16	16-битное целое число со знаком (b15–b0)	-32 768	32 767
INTEGER32	32-битное целое число со знаком (b31–b0)	-2 147 483 648	2 147 483 647
RECORD	Структура данных с постоянным количеством любых типов	–	–

В руководстве используются следующие сокращения:

CAN	Сеть контроллеров
COB ID	Идентификатор коммуникационного объекта
CONST	Постоянная переменная (только для чтения)
EDS	Электронные таблицы данных
EMCY	Аварийный объект
NMT	Управление сетью
PC	Персональный компьютер ПК
PDO	Объект обработки данных
ROM	Постоянное запоминающее устройство (ПЗУ)
Rx	Получение
SDO	Объект сервисных данных
Tx	Передача

8 CANopen

8.2 Обзор системы

8.2 Обзор системы

Ведомые устройства CANopen преобразователя частоты DC1 интегрированы в систему магистральной шины CANopen.

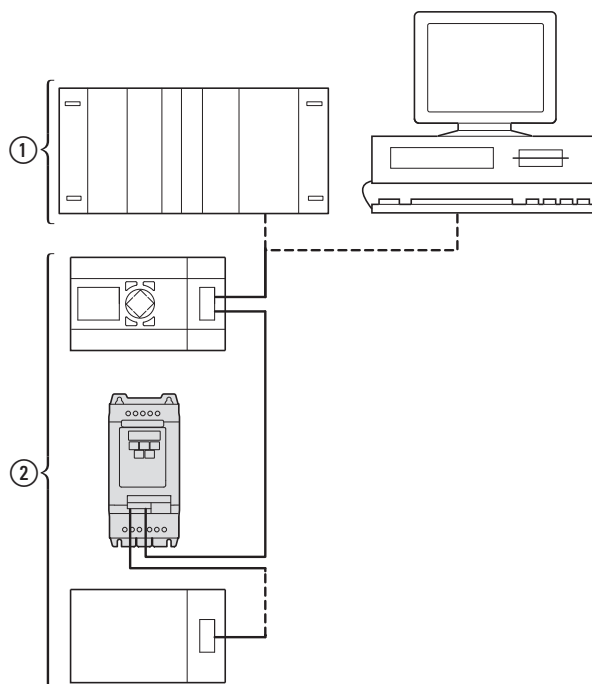


Рисунок 85: интеграция в сеть CANopen

- ① Область ведущего устройства, ПЛК (например, XC100, XC200) или ПК с платой CANopen
- ② Область ведомого устройства: преобразователи частоты с интерфейсом CANopen

Подключение преобразователя DC1 к сети CANopen выполняется с помощью разъема RJ-45 (процедура осуществления связи описана в профиле передачи данных CANopen стандарта CiA DS-301)

В протоколе передачи данных CANopen описано различие между объектами обработки данных (PDO) и объектами сервисных данных (SDO). Управление преобразователем частоты происходит с применением широкой циклической обработки данных (PDO). Канал обработки данных может использоваться не только для задания точки скорости, но и для запуска разнообразных функций двигателя, таких как разрешение операции, изменение рабочего направления или сброс. Также он может предназначаться для чтения действительных значений (скорости, тока, состояния устройства) из преобразователя. Как правило, параметры преобразователя настраиваются с применением SDO. Благодаря каналу параметров данных возможно сохранение всех параметров привода, относящихся к конкретной области применения, в системе автоматизации более высокого уровня и передача их в преобразователь частоты при необходимости. Все параметры преобразователя могут быть переданы через CANopen с помощью выбора соответствующего SDO/PDO.

Таблица 18: Технические параметры

Типоразмер	Значение
Профиль передачи данных	DS-301 V4.02
Адреса на шине	1–63
Скорость передачи данных	125 кбит/с – 1 Мбит/с
Общее расстояние (в зависимости от скорости передачи данных / повторителя)	<ul style="list-style-type: none"> до 500 м при 125 кбит/с до 300 м при 1 Мбит/с
Среда передачи	Экранированная витая пара
Оконечный резистор шины	120 Ом, возможен отдельный монтаж
Количество SDO	1 сервер, 0 клиентов
Количество PDO	2 Rx-PDO 2 Tx-PDO
	Примечание: В настройках по умолчанию включен только один из них
Карта PDO	Переменная
Тип разъема	Разъем RJ45

8.2.1 Оконечные резисторы шины

Подключение первого и последнего модулей сети CANopen должно выполняться через оконечные резисторы (120 Ом). Данным устройством соединены клеммы CAN_H и CAN_L.

С этой целью может использоваться делитель DX-CBC-TERM1.

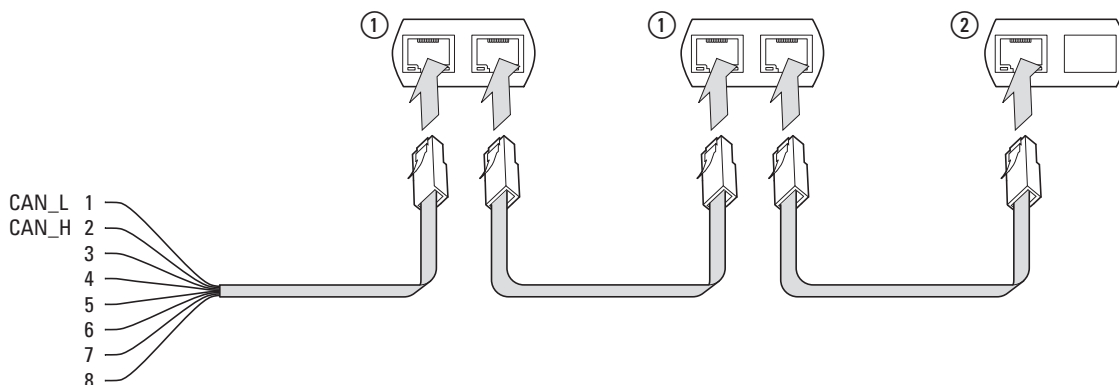


Рисунок 86: Оконечные резисторы шины

8.2.2 Скорость передачи данных

Настройка скорости передачи данных осуществляется с помощью параметра P5-02, значение должно быть одинаковым для всех модулей связи шины CANopen.

8 CANopen

8.2 Обзор системы

8.2.3 Задание адреса станции CANopen

Для каждого модуля в структуре CANopen необходим свой адрес (ID узла), являющийся уникальным в пределах всей структуры шины.

Всего в структуре CANopen могут быть присвоены 127 адресов (1–127).

Для настройки адреса в преобразователе частоты DC1 предназначен параметр P-36.

8.2.4 Параметры для настройки

PNU	ID	Права доступа		Назначение	Диапазон значений	DS	Значение для настройки
		Работа	ro/rw				
P-12	140	–	rw	Уровень управления	0 = управляющие клеммы (ввод/вывод) 1 = кнопочная панель (FWD) 2 = кнопочная панель (FWD/REV) 3 = Modbus, встроенные значения продолжительности линейного ускорения и торможения 4 = Modbus, значения продолжительности линейного ускорения и торможения через шину 5 = ПИ-регулятор с внешним действительным значением 6 = ПИ-регулятор с внешним действительным значением и суммарным значением A1 7 = CANopen, встроенные значения продолжительности линейного ускорения и торможения 8 = CANopen, значения продолжительности линейного ускорения и торможения через шину	0	7 / 8
P-36	164	–	rw	Адрес ведомого устройства для преобразователя частоты	0–63	1	1–63
P-50	178	–	rw	Скорость передачи данных	0 = 125 кбит/с 1 = 250 кбит/с 2 = 500 кбит/с 3 = 1000 кбит/с	2	0–3

8.3 Перечень объектов

8.3.1 Файл электронных таблиц данных (EDS)

Интегрирование преобразователя частоты DC1 в структуру CANopen может быть реализовано с помощью стандартизированного файла электронных таблиц данных (EDS). EDS является описанием функционального назначения устройства CANopen в формате, читаемом ЭВМ. В файлах EDS перечислены объекты, поддерживаемые скорости передачи данных, производитель и прочая информация.

Последняя версия файла EDS записана на компакт-диск из комплекта поставки каждого преобразователя частоты.

В словаре объектов перечислены все объекты, соответствующие модулю CANopen и используемые для составления карты функционального назначения/параметров устройства. Доступ к ним выполняется с помощью SDO или PDO. Согласно соответствующей спецификации, словарь объектов подразделяется на следующие диапазоны:

Таблица 19: диапазоны словаря объектов

Диапазон значений	Описание
00 00 _{hex} –1F FF _{hex}	Объекты, относящиеся к передаче данных
20 00 _{hex} –5F FF _{hex}	Объекты, относящиеся к производителю (параметры преобразователя частоты)

Ниже дано описание записей, находящихся в словаре объектов для преобразователя частоты DC1.

8 CANopen

8.3 Перечень объектов

8.3.2 Объекты, относящиеся к передаче данных

Подробное описание параметров передачи данных представлено в разделе 9.6.3 спецификации CiA [1].

Объекты 1000hex, 1001hex и 1018hex необходимы для всех устройств CANopen, прочие объекты являются дополнительными. В следующих таблицах перечислены объекты, которые поддерживаются преобразователями частоты DC1.

Индекс [hex]	Субиндекс [hex]	Наименование объекта	Тип данных	Права доступа	DS [hex]	Значение
1000	00	Тип устройства	UNSIGNED32	ro	0	Преобразователь частоты — устройство CANopen
1001	00	Регистр ошибок	UNSIGNED8	ro	–	Индикация ошибки: 00hex = отсутствие ошибки
1002	00	Регистр состояния производителя	UNSIGNED16	ro	00	
1005	00	Сообщение COB-ID SYNC	UNSIGNED32	rw	80	COB-ID объекта SYNC, устройство получает сообщение SYNC
1008	00	Наименование производителя устройства	STRING	ro	DA1	Наименование преобразователя частоты: DC1
1009	00	Версия аппаратного обеспечения производителя	STRING	ro	1,11 (Пример)	Версия аппаратного обеспечения модуля
A 100	00	Версия программного обеспечения производителя	STRING	ro	1,00 (Пример)	Версия программного обеспечения модуля
C 100	00	Защитный интервал	UNSIGNED16	rw	0000hex Разрешение: 1 мс	Защитный интервал в мс
100D	00	Коэффициент продолжительности эксплуатации	UNSIGNED8	rw	00hex	Множитель для защитного интервала. Произведение эквивалентно максимальной продолжительности между передачей двух пакетов данных защитных сообщений
1014	00	Сообщение COB-ID EMCY	UNSIGNED32	rw	00000080 + ID узла	Уникальный номер аварийного сообщения CAN
1018	00	Объект идентификации	UNSIGNED8	ro	04	Общие данные устройства
	01	ID разработчика	UNSIGNED32	ro	000001CA	Производитель: Eaton Industries GmbH
	02	Код продукта	UNSIGNED32	ro	0	Номер продукта
	03	Номер изменения	UNSIGNED32	ro	1,01 (Пример)	Версия
	04	Серийный номер	UNSIGNED32	ro	00000001 (Пример)	Серийный номер

8.3.3 Параметр SDO сервера

Индекс [hex]	Субиндекс	Наименование объекта	Тип данных	Права доступа	DS [hex]	Значение
1200	00	Количество записей	UNSIGNED8	ro	02	Количество вводов
	01	COB-ID клиент сервер (rx)	UNSIGNED32	ro	00000600 + ID узла	COB-ID Rx SDO. ID получен из предварительно заданного набора соединений
	02	COB-ID сервер клиент (tx)	UNSIGNED32	ro	00000580 + ID узла	COB-ID Tx SDO. ID получен из предварительно заданного набора соединений

В преобразователях частоты DC1 реализована поддержка двух принимающих PDO (параметры приема данных PDO 1400_{hex} и 1401_{hex}). В объектах 1600_{hex} и 1601_{hex} содержатся параметры карты для Rx PDO.

Индекс [hex]	Субиндекс [hex]	Наименование объекта	Тип данных	Права доступа	DS [hex]	Значение
1400 1401		1-й параметр приема данных PDO 2-й параметр приема данных PDO	RECORD	ro	03	Количество действительных субиндексов.
	00	Количество записей	UNSIGNED8	ro	02	Максимальное количество записей
	01	PDO COB-ID	UNSIGNED32	rw	400000200 400000300 + ID узла	COB-ID 1-го Rx PDO COB-ID 2-го Rx PDO
	02	Тип передачи	UNSIGNED8	rw	254	Тип передачи PDO: асинхронная
	1600	00	Количество отображенных объектов предметной области	UNSIGNED8	rw	04
1600	01	1-й отображенный объект	UNSIGNED32	rw	20000010	
	02	2-й отображенный объект	UNSIGNED32	rw	20000010	
	03	3-й отображенный объект	UNSIGNED32	rw	20020010	
	04	4-й отображенный объект	UNSIGNED32	rw	20020010	
	1601	00	Количество отображенных объектов предметной области	UNSIGNED8	rw	4
01		1-й отображенный объект	UNSIGNED32	rw	00060010	
02		2-й отображенный объект	UNSIGNED32	rw	00060010	
03		3-й отображенный объект	UNSIGNED32	rw	00060010	
04		4-й отображенный объект	UNSIGNED32	rw	00060010	

8 CANopen

8.3 Перечень объектов

В преобразователях частоты DC1 реализована поддержка двух передающих PDO (параметры передачи данных PDO 1800_{hex} и 1801_{hex}). В объектах 1A00_{hex} и 1A01_{hex} содержатся параметры карты для Tx PDO.

Индекс [hex]	Субиндекс [hex]	Наименование объекта	Тип данных	Права доступа	DS [hex]	Значение
1800 1801		1-й параметр передачи данных PDO 2-й параметр передачи данных PDO	RECORD	ro	04	Количество действительных субиндексов.
	00	Количество записей	UNSIGNED8	ro	03	Максимальное количество записей
	01	PDO COB-ID	UNSIGNED32	rw	40000180 40000280 + ID узла	COB-ID 1-го Tx PDO COB-ID 2-го Tx PDO
	02	Тип передачи	UNSIGNED8	rw	254	Тип передачи PDO: асинхронная
	03	Время задержки (100 мкс)	UNSIGNED16	ro	0	
1A00		Отображение 1-го передающего PDO	RECORD			Применимо к Tx PDO 1
	00	Количество отображенных объектов предметной области	UNSIGNED8	rw	4	Наибольший используемый субиндекс
	01	1-й отображенный объект	UNSIGNED32	rw	200A0010	
	02	2-й отображенный объект	UNSIGNED32	rw	200B0010	
	03	3-й отображенный объект	UNSIGNED32	rw	200D0010	
	04	4-й отображенный объект	UNSIGNED32	rw	200E0010	
1A01		Отображение 2-го передающего PDO	RECORD			Применимо к Tx PDO 2
	00	Количество отображенных объектов предметной области	UNSIGNED8	rw	4	Наибольший используемый субиндекс
	01	1-й отображенный объект	UNSIGNED32	rw	200F0010	
	02	2-й отображенный объект	UNSIGNED32	rw	20100010	
	03	3-й отображенный объект	UNSIGNED32	rw	20110010	
	04	4-й отображенный объект	UNSIGNED32	rw	200C0010	

8.3.4 Объекты, относящиеся к производителю

Объекты, относящиеся к производителю, также определены в словаре объектов преобразователя частоты DC1 и находятся в диапазоне между индексами 2000_{hex} и 2096_{hex}.

Таблица 20: объекты, относящиеся к производителю

Индекс [hex]	Имя свойства	Тип данных	Права доступа	Описание
2000	Регистр управляющей команды	UNSIGNED16	rw	Командное слово
2001	Опорная скорость	Integer16	rw	Значение опорной частоты
2003	Пользовательское значение линейного ускорения/ замедления	UNSIGNED16	rw	Пользовательское значение продолжительности линейного ускорения/замедления
2004	Опорная скорость (встроенная)	Integer16	rw	Опорная скорость IDL
200A	Регистр состояния привода	UNSIGNED16	ro	Слово состояния
C200	Скорость вращения двигателя, Гц	UNSIGNED16	ro	Действительное значение скорости вращения, Гц
200C	Скорость вращения двигателя (встроенная)	UNSIGNED16	ro	Действительное значение скорости IDL
200D	Ток двигателя	UNSIGNED16	ro	Ток двигателя
2010	Температура привода	Integer 16	ro	Температура преобразователя частоты
2011	Значение на шине постоянного тока	UNSIGNED16	ro	Напряжение звена постоянного тока
2012	Состояние цифрового входа	UNSIGNED16	ro	Состояние цифровых входов
2013	Аналоговый вход 1 (%)	UNSIGNED16	ro	Аналоговый вход 1, %
2014	Аналоговый вход 2 (%)	UNSIGNED16	ro	Аналоговый вход 2, %
2015	Аналоговый вход 1	UNSIGNED16	ro	Аналоговый вход 1
2017	Релейный выход 1	UNSIGNED16	ro	Релейный выход 1
203E	Общее время наработки, ч	UNSIGNED16	ro	Время эксплуатации, часов
203F	Общее время наработки, мин или с	UNSIGNED16	ro	Время наработки, минут или секунд
2040	Текущее время наработки, ч	UNSIGNED16	ro	Текущее время эксплуатации, часов
2041	Текущее время наработки, мин или с	UNSIGNED16	ro	Текущее время эксплуатации, минут или секунд
2065	P-01		rw	параметры преобразователей частоты DC1
2066	P-02		rw	
...	
2095	P-49		rw	
2096	P-50		rw	

8 CANopen

8.3 Перечень объектов

Командное слово (индекс 2000_{hex})

Объект «командное слово» предназначен для управления преобразователем частоты и содержит команды, относящиеся к производителю.

Наименование	Описание	
	значение = 0	значение = 1
0	Остановка	Работа
1	Поле с вращением по часовой стрелке (FWD)	Поле с вращением против часовой стрелки (REV)
2	Отсутствие действий	Сброс неисправности
3	Отсутствие действий	Свободный выбег
4	Не используется	
5	Не используется	
6	Отсутствие действий	Блокирование заданного значения (скорость постоянна)
7	Отсутствие действий	Замена заданного значения на 0
8	Не используется	
9	Не используется	
10	Не используется	
11	Не используется	
12	Не используется	
13	Не используется	
14	Не используется	
15	Не используется	

Значение опорной частоты (индекс 2001_{hex})

Данное значение указывается в герцах с одним десятичным знаком.

Пример: 258_{dez} \triangleq 25,8 Гц

Пользовательское значение продолжительности линейного ускорения/замедления (индекс 2003_{hex})

Данное значение указывается в секундах с двумя десятичными знаками.

Слово состояния (индекс 200A_{hex})

В данном параметре содержатся данные о состоянии устройства преобразователя частоты и сообщениях об ошибках.

15	14	13	12	11	10	9	8	7	6	5	4	3	2	1	0
MSB															LSB
Сообщения об ошибках								Слово состояния							

Наименование	Описание	
	Значение = 0	Значение = 1
0	Привод не готов	READY
1	Остановка	Сообщение о запущенном устройстве (RUN)
2	Поле с вращением по часовой стрелке (FWD)	Поле с вращением против часовой стрелки (REV)
3	Отсутствие ошибок	Обнаружена неисправность (FAULT)
4	Продолжительность линейного ускорения	Действительное значение частоты равно значению заданной точки
5	–	Скорость равна 0
6	Управление скоростью отключено	Управление скоростью включено
7	Не используется	

8 CANopen

8.4 Сообщения об ошибках

8.4 Сообщения об ошибках

Код неисправности [hex]	Отображение на дисплее	Описание
00	5тoP	Остановлен, готов к работе
01	0l -b	Избыточный ток тормозного прерывателя
02	0L -br	Перегрузка тормозного сопротивления
03	0-l	<ul style="list-style-type: none">Перегрузка по току на выходе преобразователя частотыПерегрузка двигателяПерегрев радиатора преобразователя частоты
04	l -t -trP	Перегрев двигателя
05	P5 -trP	Внутренняя неисправность (силовая схема)
06	0. Ho l E	Перенапряжение в звене постоянного тока
07	H. Ho l E	Недостаточное напряжение в звене постоянного тока
08	0-t	Перегрев радиатора охлаждения
09	H-t	Недостаточная температура радиатора охлаждения
0A	P-dEF	Настройки по умолчанию (параметры загружены)
0C	E-tr iP	сообщение о внешней ошибке
0C	5C -trP	Ошибка магистральной шины
0D	-	Зарезервирован
0E	P-L 055	Неисправность фазы (со стороны электрической сети)
0F	SPl n-F	Неисправность функции управления приемистостью двигателя (для подхвата вращающегося двигателя)
10	t h-F l t	Неисправность встроенного термистора (радиатор)
11	dRtR-F	Неисправность контрольной суммы EEPROM
12	4-20 F	Аналоговый вход: <ul style="list-style-type: none">значение вне диапазонаразрыв провода (контроль 4 мА)

Действительное значение частоты (индекс 200B_{hex})

Данное значение указывается в герцах с одним десятичным знаком.

Пример: 125_{dez} \triangleq 12,5 Гц

Ток (индекс 200D_{hex})

Значение тока указывается с одним десятичным знаком.

Пример: 34 \triangleq 3,4 А

9 Приложение

9.1 Особые технические параметры

В следующих таблицах приведены технические данные преобразователей частоты DC1 различных классов мощности с распределенными значениями мощности на выходе двигателя.

→ Распределение по значениям мощности выполнено на основании величины номинального рабочего тока.

→ Мощность на выходе двигателя — это значение действующей мощности на валу привода стандартного, 4-полюсного асинхронного двигателя переменного тока с внутренним или внешним воздушным охлаждением со скоростью вращения 1500 об/мин при частоте 50 Гц или 1800 об/мин при частоте 60 Гц.

9.1.1 DC1-1D

Типоразмер	Условное обозначение	Единицы измерения	2D3	4D3	5D8	
Номинальный рабочий ток	I_e	А	2,3	4,3	5,8	
Ток перегрузки на протяжении 60 с каждые 600 с при температуре 50 °С	I_L	А	3,45	6,45	8,7	
Полная мощность в номинальном режиме работы ¹⁾	230 В	S	кВ·А	0,92	1,71	2,31
				0,96	1,79	2,41
Установленная мощность двигателя	230 В ¹⁾	P	кВт	0,37	0,75	1,1
				л. с.	0,5	1
Электрическая сеть (первичный контур):						
Количество фаз			одна или две			
Номинальное рабочее напряжение	$U_{LN}^{1)}$	В	110 – 10 % ... 115 + 10 %, 50/60 Гц (99–126,5 В ± 0 %, 48–62 Гц ± 0 %)			
Ток на входе	I_{LN}	А	6,7	12,5	16,8	
Минимальное тормозное сопротивление	R_B	Ом			47	
Частота следования импульсов	f_{PWM}	кГц	16 (регулируемая, 4–32)			
Рассеивание тепла при номинальном рабочем токе (I_e)	P_V	Вт	22,3	27,9	33,4	
Эффективность	η		0,95	0,95	0,95	
Типоразмер			FS1	FS1	FS2	

1) Встроенный удвоитель напряжения: $U_{LN} = 115 \text{ В} \rightarrow U_2 = 230 \text{ В}$; $U_{LN} = 120 \text{ В} \rightarrow U_2 = 240 \text{ В}$

2) рекомендуемое (расчетное) значение; стандартное номинальное — отсутствует

9 Приложение

9.1 Особые технические параметры

9.1.2 DC1-S2

Типоразмер	Условное обозначение	Единицы измерения	4D3	7D0	011	
Номинальный рабочий ток	I_e	A	4,3	7,0	10,5	
Ток перегрузки на протяжении 60 с каждые 600 с при температуре 50 °C	I_L	A	6,5	10,5	15,8	
Полная мощность в номинальном режиме работы	230 В	S	кВ·А	1,71	2,79	4,38
	240 В			1,79	2,91	4,57
Установленная мощность двигателя	230 В	P	кВт	0,37	0,75	1,1
			л. с.	0,5	1	1,5
Электрическая сеть (первичный контур):						
Количество фаз			одна или две			
Номинальное рабочее напряжение	U_{LN}	B	200 В – 10 % ... 240 В + 10 %, 50/60 Гц (180–264 В ± 0 %, 48–62 Гц ± 0 %)			
Ток на входе	I_{LN}	A	6,0	9,3	14,0	
Минимальное тормозное сопротивление	R_B	Ом			47	
Частота следования импульсов	f_{PWM}	кГц	16 (регулируемая, 4–32)			
Эффективность	η		0,95	0,95	0,95	
Типоразмер			FS1	FS1	FS2	

9.1.3 DC1-12

Типоразмер	Условное обозначение	Единицы измерения	2D3	4D3	7D0	7D0	011	015	
Номинальный рабочий ток (I_e)	I_e	A	2,3	4,3	7,0	7,0	10,5	15	
Ток перегрузки на протяжении 60 с каждые 600 с при температуре 50 °C	I_L	A	3,45	6,45	10,5	10,5	15,7	22,5	
Полная мощность в номинальном режиме работы	400 В	S	кВ·А	0,92	1,71	2,79	2,79	4,38	5,98
	480 В	S	кВ·А	0,96	1,79	2,91	2,91	4,57	6,24
Установленная мощность двигателя	400 В	P	кВт	0,37	0,75	1,5	1,5	2,2	4,0
	460 В		л. с.	0,5	1	2	2	3	5
Электрическая сеть (первичный контур):									
Количество фаз			три						
Номинальное напряжение	U_{LN}	B	200 В – 10 % ... 240 В + 10 %, 50/60 Гц (180–264 В ± 0 %, 48–62 Гц ± 0 %)						
Ток на входе	I_{LN}	A	6,7	12,5	14,8	14,8	22,2	31,7	
Минимальное тормозное сопротивление	R_B	Ом				47	47	47	
Частота следования импульсов	f_{PWM}	кГц	16 (регулируемая, 4–32)						
Эффективность	η		0,96	0,96	0,96	0,96	0,96	0,96	
Вентилятор (встроенный, управляемый температурой)			✓	✓	✓	✓	✓	✓	
Типоразмер			FS1	FS1	FS1	FS2	FS3	FS3	

9.1.4 DC1-32

Типоразмер	Условное обозначение	Единицы измерения	2D3	4D3	7D0	7D0	011	018	
Номинальный рабочий ток	I_e	A	2,3	4,3	7,0	7,0	10,5	18	
Ток перегрузки на протяжении 60 с каждые 600 с при температуре 50 °С	I_L	A	3,45	6,45	10,5	10,5	15,75	27	
Полная мощность в номинальном режиме работы	230 В	S	кВ·А	0,92	1,71	2,79	2,79	4,38	5,98
				240 В	0,96	1,79	2,91	2,91	4,57
Установленная мощность двигателя	230 В	P	кВт	0,37	0,75	1,5	1,5	2,2	4,0
				л. с.	0,5	1	2	2	3
Электрическая сеть (первичный контур):									
Количество фаз			три						
Номинальное рабочее напряжение	U_{LN}	B	200 В – 15 % ... 240 В +10 %, 50/60 Гц (180–264 В ± 0 %, 48–62 Гц ± 0 %)						
Ток на входе	I_{LN}	A	3	5,8	9,2	9,2	13,7	20,7	
Минимальное тормозное сопротивление	R_B	Ом				47	47	47	
Частота следования импульсов	f_{PWM}	кГц	8 (регулируемая, 4–32)						
Эффективность	η		0,96	0,96	0,96	0,96	0,96	0,96	
Вентилятор (встроенный, управляемый температурой)			✓	✓	✓	✓	✓	✓	
Типоразмер			FS1	FS1	FS1	FS2	FS2	FS3	

9.1.5 DC1-34

Типоразмер	Условное обозначение	Единицы измерения	2D2	4D1	4D1	5D8	9D5	014	018	024	
Номинальный рабочий ток (I_e)	I_e	A	2,2	4,1	4,1	5,8	9,5	14	18	24	
Ток перегрузки на протяжении 60 с каждые 600 с при температуре 50 °С	I_L	A	3,3	6,15	6,15	8,7	14,25	21	27	32	
Полная мощность в номинальном режиме работы	400 В	S	кВ·А	1,52	2,84	2,84	4,02	6,58	9,7	12,5	16,6
				480 В	1,83	3,41	3,41	4,82	7,9	11,64	14,96
Установленная мощность двигателя	400 В	P	кВт	0,75	1,5	1,5	2,2	4	5,5	7,5	11
				460 В	1	2	2	3	5	7,5	10
Электрическая сеть (первичный контур):											
Количество фаз			три								
Номинальное напряжение	U_{LN}	B	380 В – 10 % ... 480 В + 10 %, 50/60 Гц (342–528 В ± 0 %, 48–62 Гц ± 0 %)								
Ток на входе	I_{LN}	A	2,4	4,3	4,3	6,1	9,8	14,6	18,1	24,7	
Стандарт	M/M_N	%	≤ 30								
Минимальное тормозное сопротивление	R_B	Ом			100	100	100	47	47	47	
Частота следования импульсов	f_{PWM}	кГц	8 (регулируемая, 4–32)								
Эффективность	η		0,97	0,97	0,97	0,97	0,97	0,97	0,97	0,97	
Типоразмер			FS1	FS1	FS2	FS1	FS2	FS3	FS3	FS3	

9 Приложение
 9.2 Габаритные размеры и типоразмер

9.2 Габаритные размеры и типоразмер

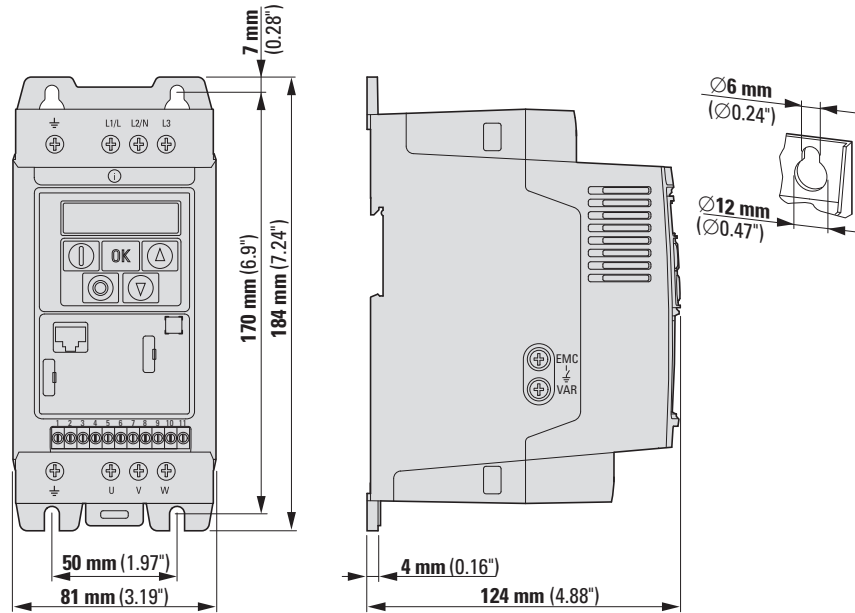


Рисунок 87: Типоразмер FS1

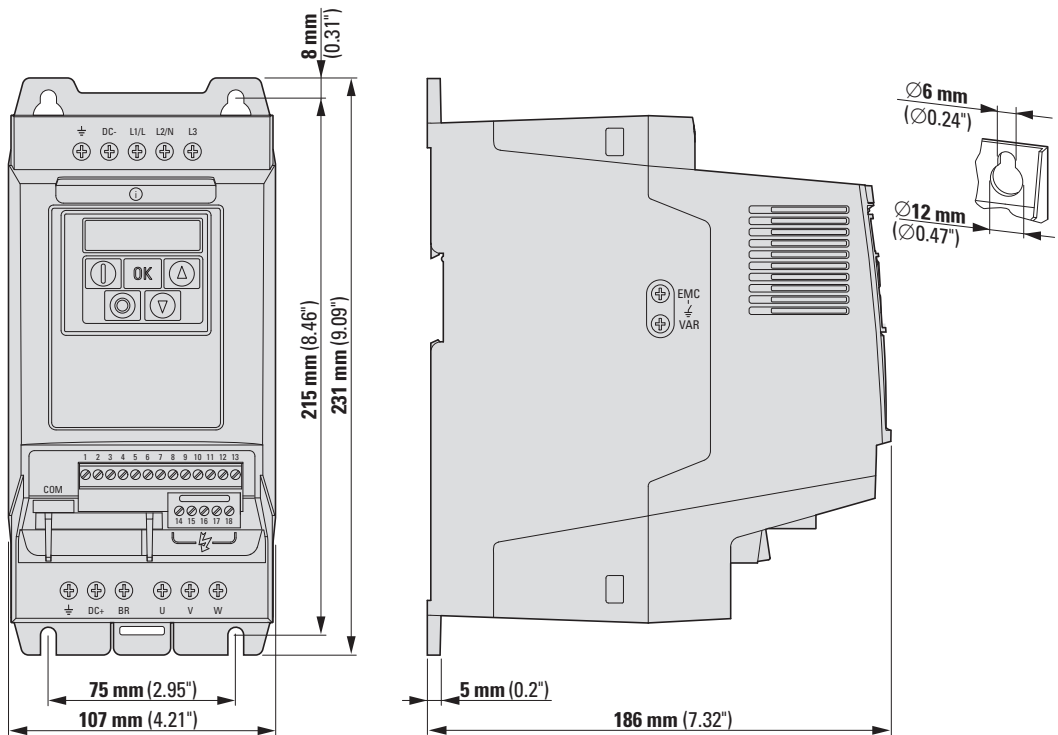


Рисунок 88: Типоразмер FS2

9.3 Интерфейсная плата ПК

9.3.1 DX-COM-STICK

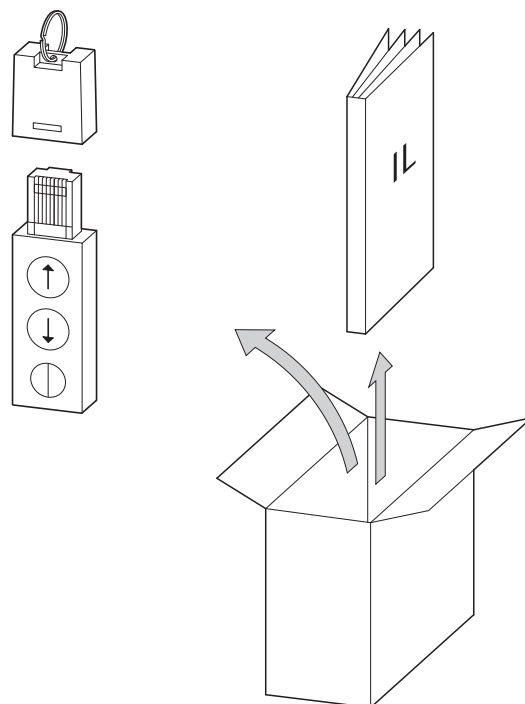


Рисунок 89: Комплект поставки DX-COM-STICK

- Модуль подключения к ПК DX-COM-STICK
- Справочная брошюра
- Программное обеспечение для настройки параметров drivesConnect и драйвер

→ Плата подключения к ПК DX-COM-STICK не входит в комплект поставки преобразователя частоты DC1.

Компьютерный модуль интерфейса DX-COM-STICK предназначен для обеспечения передачи данных между преобразователем частоты серии DC1 и компьютером с ОС Windows (двухточечное соединение). При использовании совместно с программным обеспечением для настройки параметров drivesConnect возможно выполнение следующих задач:

- загрузка и выгрузка параметров;
- сохранение параметров и сравнение их друг с другом;
- печать списков параметров;
- отображение на мониторе осциллограмм, их сохранение и печать.

Установка и подключение модуля DX-COM-STICK выполняется без применения какого-либо инструментария: модуль DX-COM-STICK вставляется в разъем на лицевой стороне преобразователя частоты.

9 Приложение

9.3 Интерфейсная плата ПК

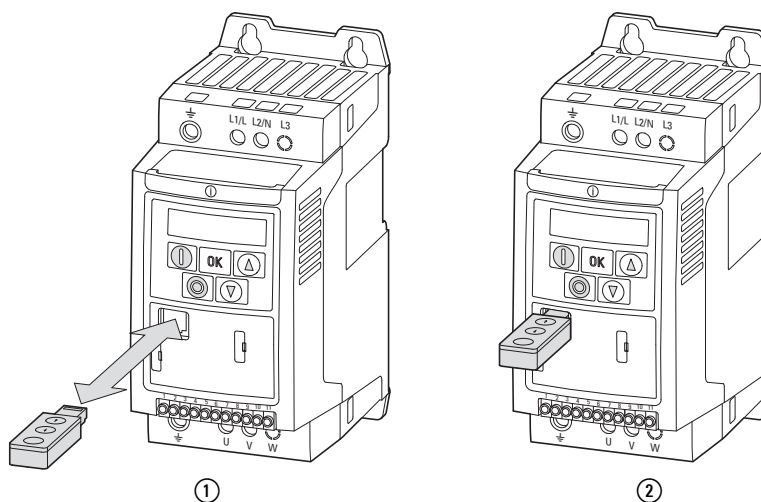


Рисунок 90: Установка DX-COM-STICK

- ① Установка DX-COM-STICK
- ② Готов к работе

Для отсоединения модуля достаточно просто вытащить его из разъема.

После подачи напряжения электрической сети на преобразователь частоты DC1 с установленным модулем DX-COM-STICK можно выполнить копирование параметров с помощью двух функциональных кнопок:

- Загрузка: параметры преобразователя частоты (привод переменного тока) записываются в модуль DX-COM-STICK;
- Выгрузка: параметры из модуля DX-COM-STICK записываются в преобразователь частоты (приводы переменного тока).

→ Для загрузки/выгрузки параметров (например, для выполнения пусконаладочных работ последовательных вычислительных машин) преобразователь частоты должен быть подключен к сетевому электропитанию.

В ходе процесса передачи данных мигает зеленый светодиод.

Таблица 21: варианты сообщений преобразователя частоты, отображаемых после завершения передачи данных

Индикатор	Описание
<i>PR55-r</i>	Передача параметра в модуль DX-COM-STICK завершена успешно
<i>D5-Loc</i>	Модуль DX-COM-STICK заблокирован. Для запуска передачи данных следует проверить положение бокового переключателя.
<i>FRIL-r</i>	Ошибка считывания параметров из преобразователя частоты
<i>PR55-t</i>	Передача параметров в преобразователь частоты завершена успешно
<i>FRIL-P</i>	Набор параметров, сохраненный в модуле DX-COM-STICK, предназначен для переменной на выходе, отличной от таковой в подключенном преобразователе частоты (значение тока или мощности двигателя и т. п.).
<i>FRIL-t</i>	Ошибка копирования набора параметров в преобразователь частоты
<i>no-dRt</i>	Отсутствуют данные в модуле DX-COM-STICK
<i>dr-Loc</i>	Набор параметров в преобразователе частоты заблокирован. Сперва необходимо разблокировать преобразователь
<i>dr-rUn</i>	В преобразователе частоты включено разрешение запуска, соответственно, загрузка новых параметров невозможна. Необходимо отключить сигнал разрешения запуска преобразователя
<i>tYPE-E</i>	Набор параметров, сохраненный в модуле DX-COM-STICK, не соответствует преобразователю частоты. Возможна только передача параметров преобразователя в модуль DX-COM-STICK.
<i>tYPE-F</i>	Модуль DX-COM-STICK не совместим с преобразователем частоты.

9.3.2 drivesConnect

Программное обеспечение drivesConnect предназначено для быстрого определения и обработки параметров, диагностики, документирования (печати и сохранение перечня параметров) с помощью ПК и передачи данных преобразователю частоты DC1.

Программа drivesConnect записана на компакт-диск из комплекта поставки преобразователя частоты, а также может быть загружена через интернет.

Для подключения к компьютеру необходим кабель, поставляемый совместно с DX-COM-PC-KIT или DX-COM-STICK и снабженный гальванически изолированным преобразователем интерфейсов, благодаря чему возможно подключение разъема RJ45 к USB-порту ПК.

9 Приложение

9.4 Кабели и плавкие предохранители

9.4 Кабели и плавкие предохранители

Выбор предохранителей и значений поперечного сечения проводников должен быть выполнен согласно требованиям региональных норм и правил.

Для соответствия стандартам UL следует использовать плавкие предохранители и медные кабели, одобренные UL и обладающие термической устойчивостью +60/75 °С.

Изоляция силовых кабелей должна соответствовать напряжению электрической сети. Экранирование кабелей со стороны сети не требуется. Со стороны двигателя необходим полностью экранированный кабель (360°) с низким импедансом экрана.

Длина кабеля зависит от класса радиопомех.


ВНИМАНИЕ

Все кабели и плавкие предохранители должны соответствовать действующим требованиям региональных норм и правил.

9 Приложение

9.4 Кабели и плавкие предохранители

Таблица 22: Плавкие предохранители и соответствующие площади поперечного сечения

Тип устройства	F1, Q1 =		L1/L, L2/N, L3		U, V, W		PE		DC+, DC-, BR	
	Одно-фазный перемен. ток		мм ²	AWG ¹⁾	мм ²	AWG ¹⁾	мм ²	AWG ¹⁾	мм ²	AWG ¹⁾
DC1-1D2D3...	10	–	2 x 1,5	2 x 14	3 x 1,5	3 x 14	1,5	14	1,5	14
DC1-1D4D3...	16 15 ²⁾	–	2 x 1,5	2 x 14	3 x 1,5	3 x 14	1,5	14	1,5	14
DC1-1D5D8...	20	–	2 x 2,5	2 x 12	3 x 1,5	3 x 14	2,5	12	1,5	14
DC1-S24D3...	6	–	2 x 1,5	2 x 14	2 x 1,5	2 x 14	1,5	14	1,5	14
DC1-S27D0...	10	–	2 x 1,5	2 x 14	2 x 1,5	2 x 14	1,5	14	1,5	14
DC1-S2011...	16	–	2 x 2,5	2 x 12	2 x 1,5	2 x 14	2,5	12	1,5	14
DC1-122D3...	10	–	2 x 1,5	2 x 14	3 x 1,5	3 x 14	1,5	14	1,5	14
DC1-124D3...	16	–	2 x 1,5	2 x 14	3 x 1,5	3 x 14	1,5	14	1,5	14
DC1-127D0...	25	–	2 x 4	2 x 10	3 x 1,5	3 x 14	4	10	1,5	14
DC1-12011...	32 35 ²⁾	–	2 x 4	2 x 10	3 x 1,5	3 x 14	4	10	1,5	14
DC1-12015...	40	–	2 x 6	2 x 8	3 x 2,5	3 x 12	6	8	2,5	12
DC1-322D3...	-	6	3 x 1,5	3 x 14	3 x 1,5	3 x 14	1,5	14	1,5	14
DC1-324D3...	-	10	3 x 1,5	3 x 14	3 x 1,5	3 x 14	1,5	14	1,5	14
DC1-327D0...	-	16 15 ²⁾	3 x 2,5	3 x 12	3 x 1,5	3 x 14	2,5	12	2,5	12
DC1-32011...	-	20	3 x 4	3 x 10	3 x 1,5	3 x 14	4	10	4	10
DC1-32018...	-	32 35 ²⁾	3 x 4	3 x 10	3 x 2,5	3 x 12	4	10	4	10
DC1-342D2...	-	6	3 x 1,5	3 x 14	3 x 1,5	3 x 14	1,5	14	1,5	14
DC1-344D1...	-	10	3 x 1,5	3 x 14	3 x 1,5	3 x 14	1,5	14	1,5	14
DC1-345D8...	-	10	3 x 2,5	3 x 12	3 x 1,5	3 x 14	2,5	12	2,5	12
DC1-349D5...	-	16 15 ²⁾	3 x 2,5	3 x 12	3 x 1,5	3 x 14	2,5	12	2,5	12
DC1-34014...	-	20	3 x 2,5	3 x 12	3 x 2,5	3 x 12	2,5	12	2,5	12
DC1-34018...	-	25	3 x 4	3 x 10	3 x 2,5	3 x 12	4	10	4	10
DC1-34024...	-	35	3 x 6	3 x 8	3 x 6	3 x 8	6	8	6	8

1) AWG = шкала для измерения диаметров проводов, принятая в США

2) Предохранитель UL с AWG

9 Приложение

9.4 Кабели и плавкие предохранители

Таблица 23: Предохранители

Тип устройства	Наибольшее допустимое значение напряжения сети питания U_{LN} В				
		VDE A	UL ¹⁾ A	Каталожный номер Eaton (VDE)	
DC1-1D2D3...	однофазное, 115 В перем. тока +10 %	10	10	FAZ-B10/1N	—
DC1-1D4D3...	однофазное, 115 В перем. тока +10 %	16	15	FAZ-B16/1N	—
DC1-1D5D8...	однофазное, 115 В перем. тока +10 %	20	20	FAZ-B20/1N	—
DC1-S24D3...	однофазное, 240 В перем. тока +10 %	6	6	FAZ-B6/1N	—
DC1-S27D0...	однофазное, 240 В перем. тока +10 %	10	10	FAZ-B10/1N	—
DC1-S2011...	однофазное, 240 В перем. тока +10 %	16	16	FAZ-B16/1N	—
DC1-122D3...	однофазное, 240 В перем. тока +10 %	10	10	FAZ-B10/1N	—
DC1-124D3...	однофазное, 240 В перем. тока +10 %	16	16	FAZ-B16/1N	—
DC1-127D0...	однофазное, 240 В перем. тока +10 %	25	25	FAZ-B25/1N	—
DC1-12011...	однофазное, 240 В перем. тока +10 %	32	35	FAZ-B32/1N	—
DC1-12015...	однофазное, 240 В перем. тока +10 %	40	40	FAZ-B40/1N	—
DC1-322D3...	трехфазное, 240 В перем. тока +10 %	6	6	FAZ-B6/3	PKM0-6,3
DC1-324D3...	трехфазное, 240 В перем. тока +10 %	10	10	FAZ-B10/3	PKM0-10
DC1-327D0...	трехфазное, 240 В перем. тока +10 %	16	15	FAZ-B16/3	PKM0-16
DC1-32011...	трехфазное, 240 В перем. тока +10 %	20	20	FAZ-B20/3	PKM0-20
DC1-32018...	трехфазное, 240 В перем. тока +10 %	32	35	FAZ-B32/3	PKM0-32
DC1-342D2...	трехфазное, 480 В перем. тока +10 %	6	6	FAZ-B6/3	PKM0-6,3
DC1-344D1...	трехфазное, 480 В перем. тока +10 %	10	10	FAZ-B10/3	PKM0-10
DC1-345D8...	трехфазное, 480 В перем. тока +10 %	10	10	FAZ-B10/3	PKM0-10
DC1-349D5...	трехфазное, 480 В перем. тока +10 %	16	15	FAZ-B16/3	PKM0-16
DC1-34014...	трехфазное, 480 В перем. тока +10 %	20	20	FAZ-B20/3	PKM0-20
DC1-34018...	трехфазное, 480 В перем. тока +10 %	25	25	FAZ-B25/3	PKM0-25
DC1-34024...	трехфазное, 480 В перем. тока +10 %	35	35	FAZ-B32/3	PKM0-32

1) Предохранители по классификации UL, класс J, 600 В

2) $I_{cn} = 10$ кА

3) $I_{cn} = 50$ кА

9.5 Сетевые контакторы



Для указанных ниже сетевых контакторов принимается во внимание номинальный рабочий ток на входе преобразователя I_{LN} без сетевого дросселя. Выбор производится на основании теплового тока окружающего воздуха → $I_{th} = I_e$ (AC-1) при определенной температуре окружающей среды.

ВНИМАНИЕ

Запрещается работа двигателя в толчковом режиме с использованием сетевого контактора (пауза между выключением и включением электроэнергии должна составлять не менее 60 с).



Технические параметры контакторов см. в основном каталоге HPL, контакторы DILEM и DILM7.

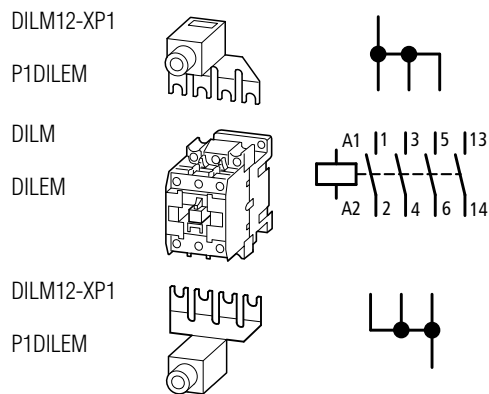


Рисунок 91: Сетевой контактор сети при однофазном подключении

9 Приложение

9.5 Сетевые контакторы

Таблица 24: Сетевые контакторы

Тип устройства DC1...	Номинальное рабочее напряжение		Номинальный ток на входе I_{LN} А	Соответствующие контакторы		
	50 Гц U_{LN}	60 Гц U_{LN}		Каталожный номер	тепловой ток AC-1	
				+50 °C I_N А	+40 °C I_N А	
DC1-1D2D3...	1 фаза, 110 В перем. тока	1 фаза, 120 В перем. тока	6,7	DILEM-10 + DILM12-XP1	20	22
DC1-1D4D3...	1 фаза, 110 В перем. тока	1 фаза, 120 В перем. тока	12,5	DILEM-10 + DILM12-XP1	20	22
DC1-1D5D8...	1 фаза, 110 В перем. тока	1 фаза, 120 В перем. тока	16,8	DILEM-10 + DILM12-XP1	20	22
DC1-1S24D3...	1 фаза, 230 В перем. тока	1 фаза, 240 В перем. тока	6,0	DILEM-10 + DILM12-XP1	20	22
DC1-1S27D0...	1 фаза, 230 В перем. тока	1 фаза, 240 В перем. тока	9,3	DILEM-10 + DILM12-XP1	20	22
DC1-1S2011...	1 фаза, 230 В перем. тока	1 фаза, 240 В перем. тока	14,0	DILEM-10 + DILM12-XP1	20	22
DC1-122D3...	1 фаза, 230 В перем. тока	1 фаза, 240 В перем. тока	6,7	DILEM-10 + DILM12-XP1 DILM7	20 21	22
DC1-124D3...	1 фаза, 230 В перем. тока	1 фаза, 240 В перем. тока	12,5	DILM7	21	22
DC1-127D0FN...	1 фаза, 230 В перем. тока	1 фаза, 240 В перем. тока	14,8	DILM7	21	22
DC1-127D0FB...	1 фаза, 230 В перем. тока	1 фаза, 240 В перем. тока	14,8	DILM7	21	22
DC1-12011...	1 фаза, 230 В перем. тока	1 фаза, 240 В перем. тока	22,2	DILM17	38	40
DC1-12015...	1 фаза, 230 В перем. тока	1 фаза, 240 В перем. тока	31,7	DILM17	38	40
DC1-322D3...	3 фазы, 230 В перем. тока	3 фазы, 240 В перем. тока	3,0	DILEM-10	20	22
DC1-324D3...	3 фазы, 230 В перем. тока	3 фазы, 240 В перем. тока	5,8	DILEM-10	20	22
DC1-327D0FN...	3 фазы, 230 В перем. тока	3 фазы, 240 В перем. тока	9,2	DILEM-10	20	22
DC1-327D0FB...	3 фазы, 230 В перем. тока	3 фазы, 240 В перем. тока	9,2	DILEM-10	20	22
DC1-32011...	3 фазы, 230 В перем. тока	3 фазы, 240 В перем. тока	13,7	DILM7	21	22
DC1-32018...	3 фазы, 230 В перем. тока	3 фазы, 240 В перем. тока	20,7	DILM7 DILM17 ¹⁾	21 38	22 40
DC1-342D2...	3 фазы, 400 В перем. тока	3 фазы, 480 В перем. тока	2,4	DILEM-10	20	22
DC1-344D1FN...	3 фазы, 400 В перем. тока	3 фазы, 480 В перем. тока	4,3	DILEM-10	20	22
DC1-344D1FB...	3 фазы, 400 В перем. тока	3 фазы, 480 В перем. тока	4,3	DILEM-10	20	22
DC1-345D8...	3 фазы, 400 В перем. тока	3 фазы, 480 В перем. тока	6,1	DILEM-10	20	22
DC1-349D5...	3 фазы, 400 В перем. тока	3 фазы, 480 В перем. тока	9,8	DILEM-10	20	22
DC1-34014...	3 фазы, 400 В перем. тока	3 фазы, 480 В перем. тока	14,6	DILM7	21	22
DC1-34018...	3 фазы, 400 В перем. тока	3 фазы, 480 В перем. тока	18,1	DILM7	21	22
DC1-34024...	3 фазы, 400 В перем. тока	3 фазы, 480 В перем. тока	24,7	DILM17	38	40

1) В случае установки, сертифицированной UL®, см. → Страница 178

2) Максимальная рабочая температура +40 °C



В случае установки, сертифицированной UL®, коммутирующие устройства со стороны электрической сети должны соответствовать значению тока, большему в 1,25 раза.

9.6 Тормозные сопротивления

Преобразователи частоты типоразмеров FS2 и выше оборудованы встроенным тормозным прерывателем, который включается параметром P-34.

Тормозной резистор, подсоединенный к клеммам DC+ и BR преобразователя частоты DC1 автоматически включается при необходимости. Величина напряжения звена постоянного тока указана в параметре P00-08.

В тормозных резисторах энергия механического торможения, генерируемая при длительной работе или при остановке нагрузки со значительной инерционностью, преобразуется в тепловую.

9.7 Сетевые дроссели

Выбор сетевых дросселей основан на параметрах номинального тока на входе преобразователя частоты (без подключенного дросселя).

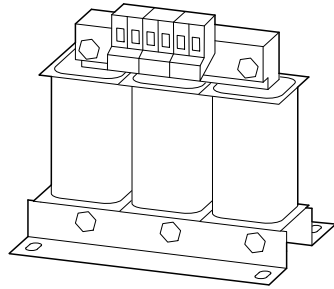


Рисунок 92: сетевые дроссели DEX-LN...

- Падение напряжения на сетевом дросселе (u_K) при работающем с максимальным значением номинального тока преобразователя частоты составляет около 4 %. Соответственно максимальное напряжение на выходе преобразователя (U_2) составляет около 96 % от напряжения электрической сети (U_{LN}).
- Сетевые дроссели подавляют гармоники тока примерно на 30 %, что продлевает эксплуатационный ресурс преобразователей частоты и коммутирующих устройств.

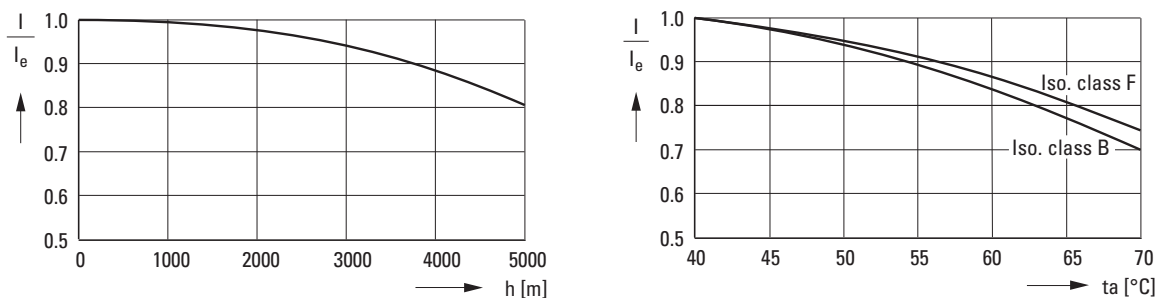


Рисунок 93: Изменение номинальных значений в зависимости от высоты эксплуатации установки над уровнем моря и температуры окружающей среды



См. подробные технические параметры сетевых дросселей серии DX-LN... в справочной брошюре IL00906003Z.

9 Приложение 9.7 Сетевые дроссели

Таблица 25: Совместимые однофазные сетевые дроссели DX-LN1...

Тип устройства DC1...	Номинальный ток на входе	Реактор двигателя			
	I_{LN} А	Каталожный номер	Номи- нальный рабочий ток I_e А	Частота f Гц	U_{LNmax} В
DC1-122D3...	5	DX-LN1-006	5,8	50/60 ± 10 %	260 + 0 %
DC1-S24D3...	6				
DC1-124D3...	8,5	DX-LN1-009	8,6	50/60 ± 10 %	260 + 0 %
DC1-S14D3...	8,5				
DC1-S27D0...	9,3	DX-LN1-013	13	50/60 ± 10 %	260 + 0 %
DC1-1D2D3...	11				
DC1-S1011...	12,5				
DC1-127D0...	13,9				
DC1-S14D3...	19	DX-LN1-024	24	50/60 ± 10 %	260 + 0 %
DC1-12011...	19,5				
DC1-1D5D8...	25	DX-LN1-032	32	50/60 ± 10 %	260 + 0 %
DC1-12015...	30,5				

Таблица 26: Совместимые трехфазные сетевые дроссели DX-LN3...

Тип устройства DC1...	Номинальный ток на входе	Реактор двигателя			
	I_{LN} А	Каталожный номер	Номи- нальный рабочий ток I_e А	Частота f Гц	U_{LNmax} В
DC1-322D3...	3	DX-LN3-004	4	50/60 ± 10 %	550 + 0 %
DC1-432D2...	2,4				
DC1-324D3...	4,5	DX-LN3-006	6	50/60 ± 10 %	550 + 0 %
DC1-324D1...	4,3				
DC1-345D8...	6,1				
DC1-327D0...	7,3	DX-LN3-010	10	50/60 ± 10 %	550 + 0 %
DC1-349D5...	9,8				
DC1-32011...	11	DX-LN3-016	16	50/60 ± 10 %	550 + 0 %
DC1-32018...	18,8	DX-LN3-025	25	50/60 ± 10 %	550 + 0 %
DC1-34018...	18,1				
DC1-34024...	24,7				

9.8 Дроссели двигателя

Реакторы двигателя устанавливаются на выходе преобразователя частоты. Номинальное значение рабочего тока в них должно быть равным или превышать номинальный рабочий ток преобразователя.

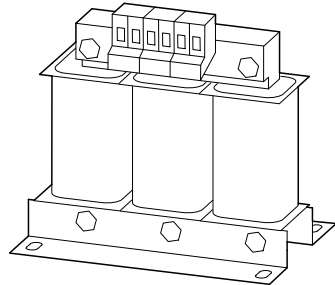
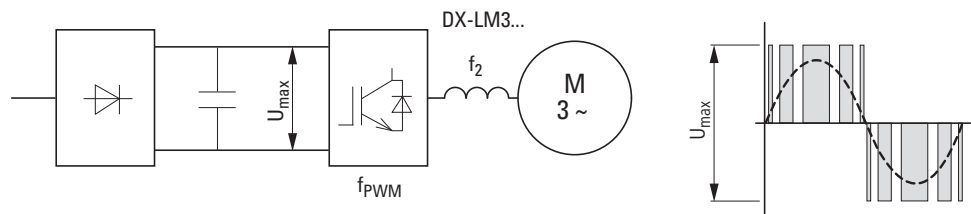


Рисунок 94: Реакторы двигателя DX-LM3...



При параллельном подключении к реактору нескольких двигателей, номинальный рабочий ток реактора должен превышать суммарный ток всех двигателей.

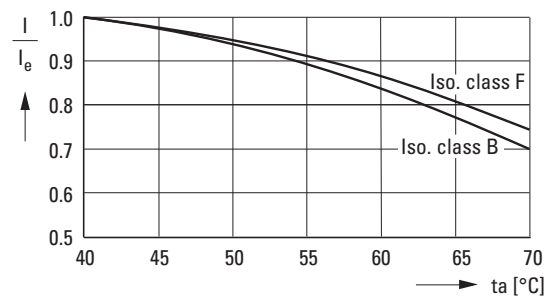
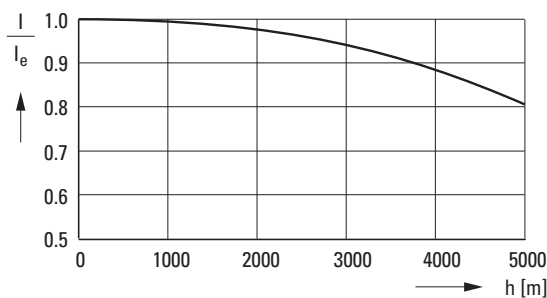


Рисунок 95: изменение номинальных значений в зависимости от высоты эксплуатации установки над уровнем моря и температуры окружающей среды



См. подробные технические параметры реакторов двигателя серии DX-LM3... в справочной брошюре IL00906003Z.

Таблица 27: Реакторы двигателя для преобразователей частоты класса 230 В

Тип устройства	Номинальный рабочий ток I_e А	Реактор двигателя		Мощность двигателя			
		при температуре окружающей среды до +50 °С	Номинальный рабочий ток I_e А	(230 В, 50 Гц)		(220–240 В, 60 Гц)	
				Р кВт	I_e А	Р л. с.	I_e А
DC1-122D3...	2,3	DX-LM3-005	5	0,37	2	0,5	2,2
DC1-124D3...	4,3		5	0,75	3,2	1	4,2
DC1-127D0...	7	DX-LM3-008	8	1,5	6,3	2	6,8
DC1-12011...	10,5		11	2,2	8,7	3	9,6
DC1-12015...	15	DX-LM3-016	16	4	14,8	5	15
DC1-1D2D3...	2,3		5	0,37	2	0,5	2,2
DC1-1D4D3...	4,3	DX-LM3-005	5	0,75	3,2	1	4,2
DC1-1D5D8...	5,8		8	1,1	4,6	1,5	5,8
DC1-322D3...	2,3	DX-LM3-005	5	0,37	2	0,5	2,2
DC1-324D3...	4,3		5	0,75	3,2	1	4,2
DC1-327D3...	7	DX-LM3-008	8	1,5	6,3	2	6,8
DC1-32011...	10,5		8	2,2	8,7	3	9,6
DC1-32018...	18	DX-LM3-035	35	4	14,8	5	15,2

Примечания:

- макс. напряжение питания (U_{max}): 750 В ± 0 %
- Максимально допустимая частота: 200 Гц
- Максимально допустимая частота следования импульсов (f_{PWM}): 12 кГц

Таблица 28: Совместимые реакторы двигателя для преобразователей частоты класса 400 В

Тип устройства	Номинальный рабочий ток I_e А	Реактор двигателя		Мощность двигателя			
		при температуре окружающей среды до +50 °С	Номинальный рабочий ток I_e А	(400 В, 50 Гц)		(440–480 В, 60 Гц)	
				Р кВт	I_e А	Р л. с.	I_e А
DC1-342D2...	2,2	DX-LM3-005	5	0,75	1,9	1	2,1
DC1-344D1...	4,1		5	1,5	3,6	2	3,4
DC1-345D8...	5,8	DX-LM3-008	8	2,2	5	3	4,8
DC1-349D5...	9,5		11	4	8,5	5	7,6
DC1-34014...	14	DX-LM3-016	16	5,5	11,3	7,5	11
DC1-34018...	18		35	7,5	15,2	10	14
DC1-34024...	24	DX-LM3-035	35	11	21,7	15	21

Примечания:

- макс. напряжение питания (U_{max}): 750 В ± 0 %
- Максимально допустимая частота: 200 Гц
- Максимально допустимая частота следования импульсов (f_{PWM}): 12 кГц

9.9 Синус фильтр

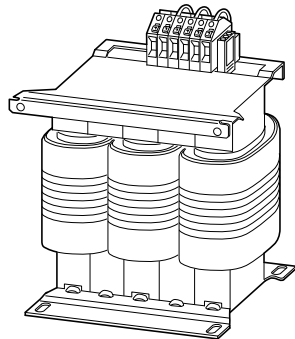


Рисунок 96: Синус фильтр DX-SIN3...

Цель применения данного фильтра состоит в подавлении высокочастотных гармоник в напряжении на выходе преобразователя (U_2). Таким образом понижается уровень излучаемых и кондуктивных помех. На выходе фильтра достигается синусоидальная форма напряжения с небольшими пульсациями. Искажение синусоидальной волны напряжения как правило составляет 5–10 %. Это способствует снижению уровня шума и потерь в двигателе.

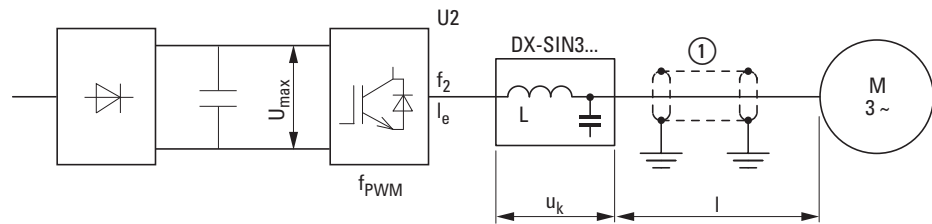


Рисунок 97: Наибольшая допустимая длина кабеля двигателя

- ① Экранированный кабель двигателя: $U_2 \leq 230 \text{ В} \rightarrow \leq 200 \text{ м}$ (656,17 футов); $U_2 \leq 500 \text{ В} \rightarrow \leq 150 \text{ м}$ (492,13 футов)
Неэкранированный кабель двигателя: $U_2 \leq 230 \text{ В} \rightarrow \leq 300 \text{ м}$ (924,25 футов); $U_2 \leq 500 \text{ В} \rightarrow \leq 200 \text{ м}$ (656,17 футов)

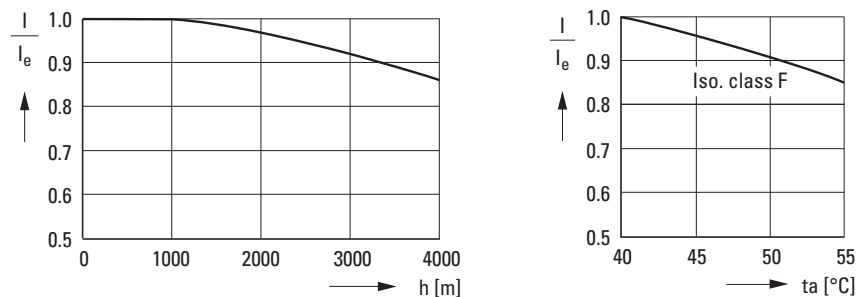


Рисунок 98: Изменение номинальных значений в зависимости от высоты эксплуатации установки над уровнем моря и температуры окружающей среды



См. подробные технические параметры фильтров гармонических колебаний серии DX-SIN3... в справочной брошюре IL00906001Z.

Таблица 29: Выбор фильтров гармонических колебаний

Тип устройства	Номинальный рабочий ток I_e для DC1	Фильтр гармонических колебаний Каталожный номер	I_e	f_2	U_k	U_{e1}	f_{PWM1}	U_{e2}	f_{PWM2}
	A		A	Гц	%	B	кГц	B	кГц
DC1-122D3...	2,3	DX-SIN3-004	4	0–150	7,5	0–440	3–8	0–520	4–8
DC1-1D2D3...	2,3								
DC1-322D3...	2,3								
DC1-432D2...	2,2								
DC1-124D3...	4,3	DX-SIN3-010	10	0–150	7	0–440	3–8	0–520	4–8
DC1-1D4D3...	4,3								
DC1-324D3...	4,3								
DC1-324D1...	4,1								
DC1-127D0...	7								
DC1-1D5D8...	5,8								
DC1-327D0...	7								
DC1-345D8...	5,8								
DC1-349D5...	9,5								
DC1-12011...	10,5								
DC1-32011...	10,5								
DC1-12015...	15								
DC1-32018...	18	DX-SIN3-023	23,5	0–150	8	0–440	3–8	0–520	4–8
DC1-34018...	18								
DC1-34024...	24	DX-SIN3-032	32	0–150	8,7	0–440	3–8	0–520	4–8

Примечание:

Рекомендуется эксплуатация фильтров DX-SIN3... только с постоянными значениями частоты следования импульсов:

- диапазон f_{PWM1} при номинальном рабочем напряжении U_{e1}
- диапазон f_{PWM2} при номинальном рабочем напряжении U_{e2}

9 Приложение
9.9 Синус фильтр

Алфавитный указатель

С			
CRC (Циклическая проверка избыточности) . . .	145	Выбор каталожного номера	14
D		Выполнение электрических подключений	63
drivesConnect	173	Выпрямительный мост	22
E		Г	
EMT6	43	Габаритные размеры	170
F		Гарантийные обязательства	27
FS (типоразмер, размер)	6	Гармоники	33
FWD (прямое движение, поле с вращением по часовой стрелке)	6	График зависимости U/f	41
G		График зависимости 87 Гц	40
GND (земля)	6	Д	
M		Дата производства	13
Modbus		Двигатели переменного тока	45
параметры	143	Двигатель с расщепленными полюсами	45
карта регистров	147	Двигатель	
RTU	141, 144	проверка сопротивления изоляции кабеля	82
U		экранированный кабель	69
UL (Underwriters Laboratories)	6	дрессели	182
A		подключение, блок-схема	23
Автоматический выключатель		взрывозащищенность	43
дифференциального тока, см. УЗО	35	проверка сопротивления изоляции	82
Аналоговый вход	109	выбор	38
B		задание параметров (P7)	123
Баланс напряжения	31	Двухканальное управление	113
Блок управления	104	Двухточечное соединение	171
блок-схема	23	Диапазон масштабируемых значений	110
Блоки	7	Директивы	
Блок-схемы	22	73/23/ЕЕС	25
БТИЗ	6	89/336/ЕЕС	25
B		89/392/ЕЕС	25
Ввод заданного значения	139	93/68/ЕЕС	25
Ввод, блок-схема	22	Дисплей	14
Ввод/вывод (управляющие клеммы)	71	Дополнительные модули	
Взрывозащищенные двигатели	43	DXC-EXT-IO110	75
Винт варистора (VAR)	61	DXC-EXT-IO230	75
Винт ЭМС	30, 60	Допустимое падение напряжения	7
Внутреннее звено постоянного тока	22	Ж	
Воздух		ЖК-дисплей	6
Заслонка	51	З	
Циркуляция	50	Заводская табличка	13
Входные рабочие данные	147	Заводская табличка	40
		Заданные значения постоянной частоты	125
		Заземление	59
		Заземление двигателя	60
		Защита от замыкания на землю	60
		Защитное заземление	6
		Защитное заземление	6, 59
		Знак соответствия CE	25

Значение по умолчанию 6

И

Излучаемые помехи 37
Изменение номинальных значений 180, 182
Изоляция кабеля сетевого питания 82
Изоляция
 сопротивление 82
 проверка 82
Импеданс петли замыкания на землю 59
Инвертор, блок-схема 22
Индикатор эксплуатационных параметров 136
Интерфейс RJ45 21, 77
Интерфейсная плата ПК 171
Используемые сокращения 6

К

Кабели
 Плавкий предохранитель и максимальные
 площади поперечного сечения проводника . 174
Кабель двигателя 34
Класс защиты 13, 19
Клеммы схемы управления 70
Ключевые характеристики 19
Ключевые характеристики DC1 22
КНИ (коэффициент нелинейных искажений) . . . 32
Коммутирующий реактор, см. реактор
 электрической сети 33
Компенсация скольжения 128
Конденсаторный двигатель с постоянно
 включенным конденсатором 45
Конденсаторный двигатель с постоянно
 включенным конденсатором 45
Конденсаторы внутреннего звена
 постоянного тока 27
Конструкция 29
Контакты 66
Контроль 26
Коэффициент нелинейных искажений 33
Коэффициент теплопроводности 53
Крепление преобразователя частоты
 на монтажной рейке 56
 винтами 55
Крутящий момент нагрузки 24

М

Магнитная система 29
Меры по предотвращению электростатического
 разряда 71
Монтаж 49
Мощностью на валу двигателя 23

Н

Напряжение в электрической сети 24, 31

Северная Америка 7
Напряжение звена постоянного тока 27
Напряжение питания 24, 63
Напряжение питания электрической сети 7
Напряжение сети питания 13
Наружный монтаж в соответствии с ЭМС 62
Настройки по умолчанию 6
Настройки по умолчанию
 управляющих входов 73
Номер параметра 6
Номинальные параметры 13
Номинальные эксплуатационные параметры
 заводская табличка 13
Номинальные эксплуатационные параметры
 общие данные 16
Номинальный ток двигателя 24

О

Обзор системы 10
Обмотки статора, двигатель 123
Обратное движение, поле с вращением против
 часовой стрелки 6
Обслуживание 27
Оконечный резистор шины 77
Определение размеров
 распределительного щита 53
Охлаждение 50
Ошибки
 память 89
 сообщения 89

П

Параллельн(-ое/-ая/-ые)
 подключение нескольких двигателей 24
 работа нескольких двигателей 38
 резонансы 33
Параметры выбора 24
Параметры выбора преобразователя частоты . . 24
Параметры
 установка 105
 загрузка/выгрузка 172
ПК Интерфейсная плата ПК 171
Плавкие предохранители 34
Подключение звездой 40
Подключение к защитному заземлению для
 экранированных линий 6
Подключение к сети типа IT 30
Подключение к электрическим сетям типа IT . . . 25
Подключение силовой схемы 64
Подключение схемы управления 70
Подключение треугольником 40
Подключение Штейнмеца 46
Подключение
 сеть с асимметричным заземлением 30

экранированный кабель	68	Скольжение	128
кабели	68	Служба поддержки (Eaton Industries GmbH)	27
управляющие клеммы, пример	85	Служба поддержки (Eaton Industries GmbH)	6, 159
цифровой вход	76	Создание помех	37
взрывозащищенные двигатели	43	Соответствие (CE)	37
схема управления	70	Справочная брошюра	12
силовая схема	64	IL04020009Z	12
двигатель (блок-схема)	23	IL04020013Z	12
Помехоустойчивость	37	IL04020014Z	12
Поперечные сечения кабелей	34	Стандарты	
Последовательный интерфейс	141	EN 50178	34, 35
Поставленное оборудование	11	EN 60204	25, 34
Постоянная частота	125	EN 60335	58
Потенциометр двигателя	111	EN 60529	49
Предупреждения	91	EN 61800-3	78, 81
Предупреждения о возможных		IEC 60034-1	38
опасностях, эксплуатация	84	IEC 60038	31
Проверка избыточности, циклическая	145	IEC 60364	30
Программное обеспечение настройки		IEC 60947	36
параметров drivesConnect	173	IEC 61557-8	60
Пусковой крутящий момент	24	IEC 755	35
Пусконаладочные работы	83	IEC 890	53
Р		IEC/EN 60715	56
Работа в толчковом режиме	85	IEC/EN 61800-3	15, 32, 36
Рабочее заземление	59	IEC/EN 61800-5-1	63
Рабочее заземление	6	VDE 0113	34
Рабочее заземление	6	VDE 0160	34, 58
Рабочий режим		VDE 017-1	31
управление скоростью	38	VDE 0289	34
управление В/Гц	38	Т	
Радиопомехи	36	Температура окружающего воздуха	24
Размещение при монтаже	50	Температурный класс	40
Распределительный щит		Тепловые зазоры	50
монтаж	53	Технические параметры	
расчет площади поверхности	53	кабели и плавкие предохранители	174
Рассеивание тепла	53	Техническое обслуживание	26
Регламент проверки	83	Тип подключения	24, 40
Режим обхода	42	Тип	
Релейные выходы	76	обозначение	13
С		Ток замыкания на землю	60
Самодиагностика	105	Ток утечки	35, 58, 63
Свободное пространство	54	Торможение постоянным током	131
Серийный номер	13	Тормозной прерыватель	13, 14, 19
Сетевой дроссель	33, 180	Транзисторный выход	76
Сетевой контактор	36	Трехканальное управление	115
Сетевые контакторы	177	Трехфазный асинхронный двигатель	23
Сеть питания	30	У	
Сигнальные кабели	61	Удвоитель напряжения	19
Силовой привод	6	Управление меню (блок управления)	105
Силовой привод -> (магнитная система)	29	Управляющие кабели	61
Система с переменным напряжением	30	Управляющие клеммы	
Скачок частоты	120	обозначения	71

функциональное назначение	72
Установка оборудования	49
средства ЭМС	58
Устройства защитного отключения	35
Устройства компенсации реактивной мощности	33
Устройство защитного отключения	35
Устройство защитного отключения	35
Устройство защитного отключения FI	35

Ф

Синус-фильтр	24, 43
Фильтр подавления радиопомех	15
Фильтр радиопомех блок-схема	22
Фильтр ЭМС	60
Форма электрической сети	30

Х

Характер изменения скорости с компенсацией скольжения	129
без компенсации скольжения	128
Хранение	26

Ц

Цифровой вход подключение	76
Цифровой выход подключение	76
Частота	31

Э

ЭМС	
соответствие требованиям, пример	62
заземление	59
средства ЭМС в распределительном щите	58
общие меры	36
экранирование	61
Экранирование	61
Эксплуатация	25
Электрические сети	
Переменного тока	30
Заземленная нейтральная точка звезды	7
треугольные(дельтаобразные) сети с заземленной фазой	30
кольцевые	7
типа звезды	7
Электропроводка	30
ЭМС (электромагнитная совместимость)	6

Все названия брендов и продуктов являются торговыми марками или зарегистрированными торговыми марками соответствующих владельцев..

ООО "Итон"
Электротехнический сектор
Головной офис
г. Москва, 107076,
ул. Электrozаводская, 33, стр. 4
Тел. +7 (495) 981-3770
Факс +7 (495) 981-3771

Служба технической поддержки

8-800-555-6060

E-Mail: supportEGmoscow@eaton.com

Internet: www.eaton.ru/electrical

Руководство по эксплуатации

Немецкая версия данного документа является оригинальным руководством по эксплуатации.

Перевод оригинального руководства по эксплуатации

Все издания на других языках кроме немецкого являются переводами оригинального руководства по эксплуатации.

1-е издание 2012 г., передано в печать 10/12
© 2012 by Eaton Industries GmbH, 53105 Bonn

Автор: René Wiegand
Перевод: globaldocs GmbH

Все права защищены, в том числе и на перевод.

Без письменного согласия компании Eaton Industries GmbH, Бонн, не разрешается репродуцирование или обработка, размножение или распространение с использованием электронных систем любой части настоящего руководства в любой форме (печать, фотокопирование, изготовление микрофильмов или использование других методов.

Компания оставляет за собой право на изменения.